

## Scheda tecnica dati

### Kit supporto

Cod. art.: 540351

BT-SET-240CC-E

#### Contenuto

- Dati tecnici
- Disegni quotati



La figura può variare

## Dati tecnici

### Dati di base

Idoneo per il gruppo di prodotti	Cortine fotoelettriche di sicurezza
Idoneo per	Specchio deflettore MLD-M002, MLD-M003

### Dati meccanici

Peso netto	179 g
Tipo di fissaggio, lato impianto	Fissaggio passante
Tipo di fissaggio, lato dispositivo	Serrabile
Tipo di elemento di fissaggio	Orientabile di 240°
Materiale dell'elemento di fissaggio	Metallo
	Plastica
Smorzamento delle vibrazioni	No

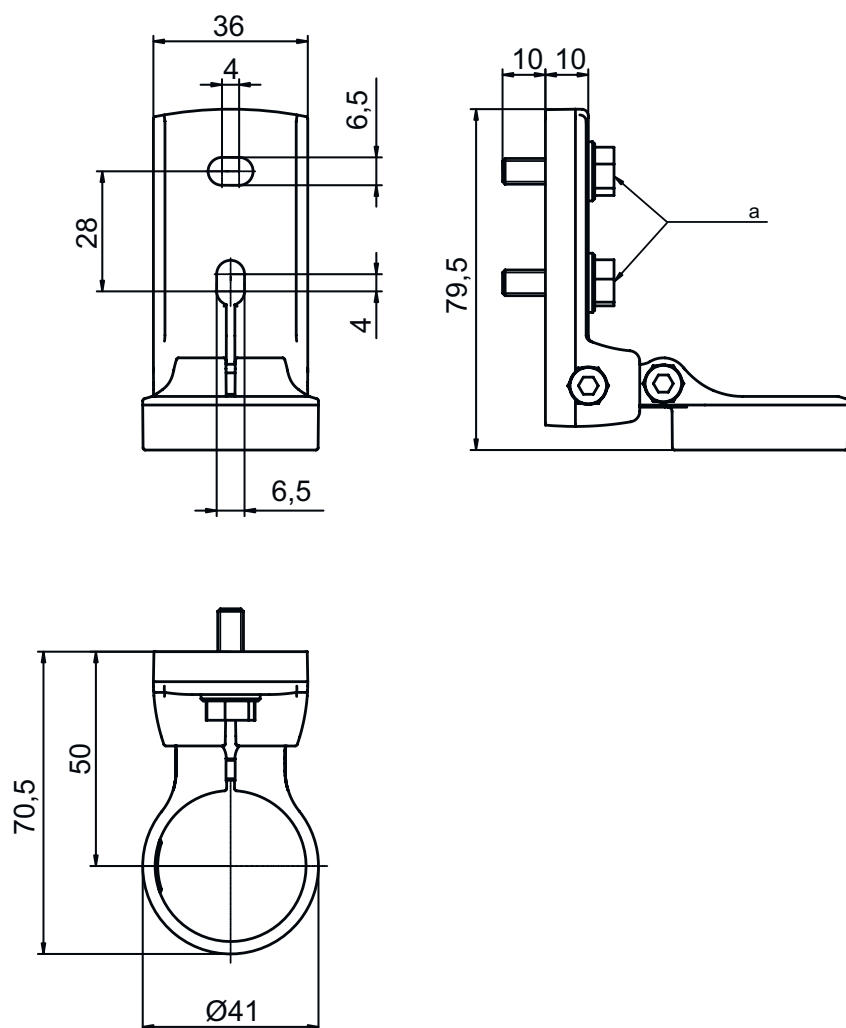
### Classificazione

Voce tariffaria doganale	83024900
ECLASS 5.1.4	27279202
ECLASS 8.0	27279202
ECLASS 9.0	27273701
ECLASS 10.0	27273701
ECLASS 11.0	27273701
ECLASS 12.0	27273701
ECLASS 13.0	27273701
ECLASS 14.0	27273701
ECLASS 15.0	27273701
ECLASS 16.0	27273701
ETIM 5.0	EC002498
ETIM 6.0	EC003015
ETIM 7.0	EC003015
ETIM 8.0	EC003015
ETIM 9.0	EC003015
ETIM 10.0	EC003015
UNSPSC 26.08	31242100

## Disegni quotati

Tutte le dimensioni in millimetri

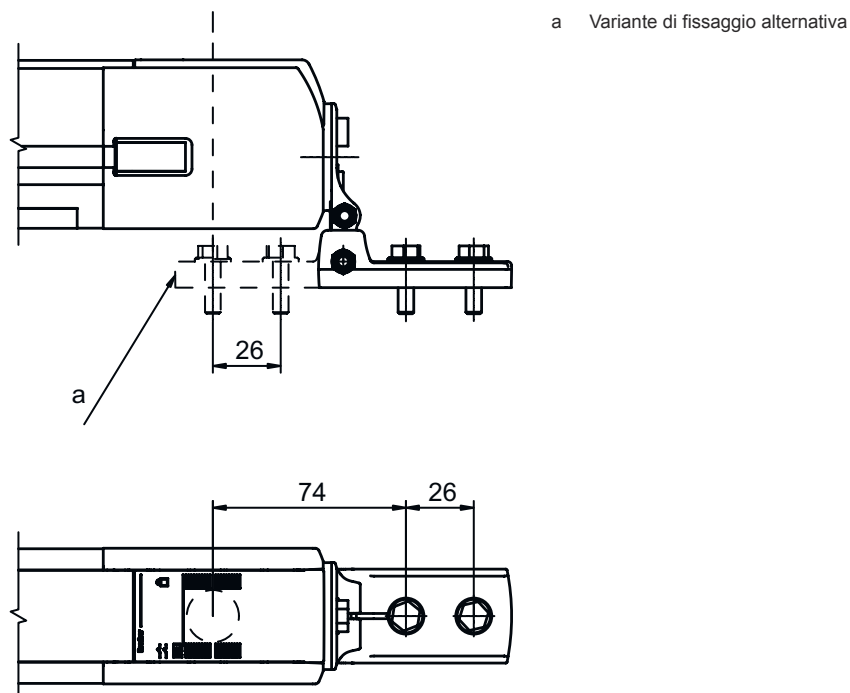
### Supporto girevole BT-SET-240C-E



a Vite M6

## Disegni quotati

### Misure di montaggio



### Varianti di fissaggio

