

技术数据表

反射器

配件编号: 50124004

REF 6-S-26x280

内容

- 技术参数
- 尺寸图纸
- 说明



图片可能不同

技术参数

机械参数

结构	矩形
独立方向	否
三倍尺寸	0.3 mm
安装尺寸, 宽	24.5 mm
安装尺寸, 高	278 mm
安装尺寸, 厚	9.4 mm
反射面高度	276 mm
反射面宽度	22 mm
反射面, 附加提示	在反射面可有最多 1 mm 的分界线
反射板材料	塑料
基材的材料	塑料
极化变化	是
化学名称, 反射板材料	PMMA8N
结构, 有效表面	微三角
净重	30 g
紧固类型	M4螺纹销

环境数据

环境温度, 工作	-40 ... 70 °C
----------	---------------

认证

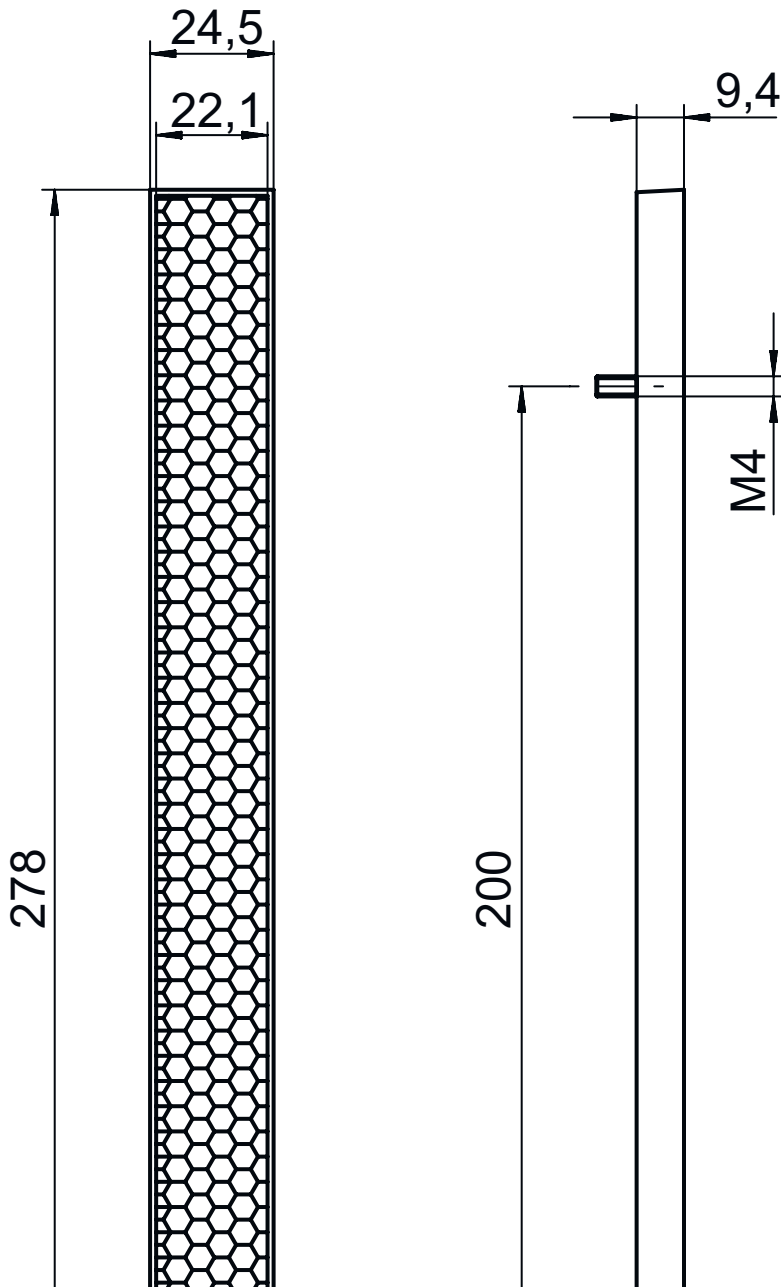
防护等级	IP 67
------	-------

分类

税率编号	90029000
ECLASS 5.1.4	27279203
ECLASS 8.0	27279203
ECLASS 9.0	27273601
ECLASS 10.0	27273601
ECLASS 11.0	27273601
ECLASS 12.0	27273601
ECLASS 13.0	27273601
ECLASS 14.0	27273601
ETIM 5.0	EC002467
ETIM 6.0	EC002467
ETIM 7.0	EC002467
ETIM 8.0	EC002467
ETIM 9.0	EC002467

尺寸图纸

所有尺寸单位均为毫米



说明

注意



↪ 反光胶贴包含分离线