

Scheda tecnica dati

Fibra ottica in plastica per fotocellula a tasteggio

Cod. art.: 50117734

KF-ETW-K10-20

Contenuto

- Dati tecnici
- Disegni quotati
- Avvisi
- Ulteriori informazioni
- Accessori



La figura può variare

Dati tecnici

Dati di base

Serie	KF
Principio di funzionamento	Principio di tasteggio
Campo di applicazione	Applicazioni generali

Modello speciale

Modello speciale	Ottica a V
------------------	------------

Dati ottici

Uscita del raggio di luce	Laterale
Nucleo della fibra	Nucleo di fibra semplice
Materiale nucleo delle fibre	Plastica
Diametro fibra attivo	0,5 mm
Portata con LV461	0 ... 10 mm
Portata con LV462	0 ... 10 mm
Portata con LV463	0 ... 20 mm
Portata con LV463.XV	0 ... 40 mm
Portata con LV463.XR	0 ... 40 mm
Portata con LV463I.XR	0 ... 40 mm

Dati di misura

Diametro minimo dell'oggetto	0,1 mm
------------------------------	--------

Dati meccanici

Forma costruttiva	Cubica
Diametro esterno	1 mm
Peso netto	22 g
Materiale della testa	Plastica
Tipo	Fibre ottiche in plastica (KF)
Lunghezza delle fibre	2.000 mm
Materiale guaina della fibra	PE
Fissaggio del tastatore	2 x Ø 3,2 mm
Raggio di curvatura minimo (mobile)	R1
Posa	Alta flessibilità
Attenuazione con $\lambda = 650$ nm	210 dB/km

Dati ambientali

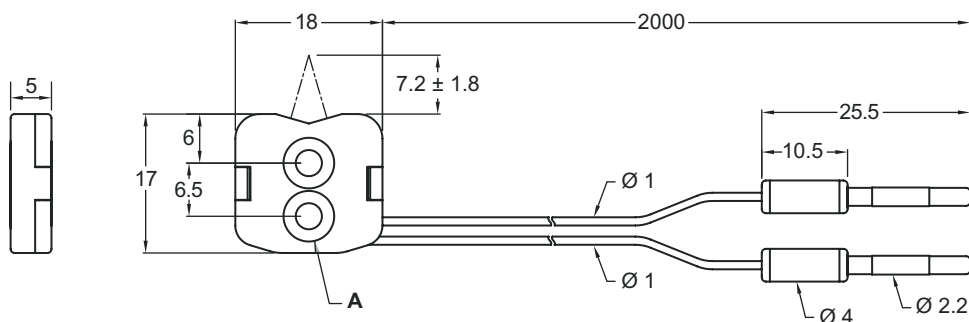
Temperatura ambiente, funzionamento	-40 ... 70 °C
-------------------------------------	---------------

Classificazione

Voce tariffaria doganale	90011090
ECLASS 5.1.4	27270905
ECLASS 8.0	27270905
ECLASS 9.0	27270905
ECLASS 10.0	27270905
ECLASS 11.0	27273606
ECLASS 12.0	27273606
ECLASS 13.0	27273606
ECLASS 14.0	27273606
ECLASS 15.0	27273606
ECLASS 16.0	27273606
ETIM 5.0	EC002651
ETIM 6.0	EC002651
ETIM 7.0	EC002651
ETIM 8.0	EC002651
ETIM 9.0	EC002651
ETIM 10.0	EC002651
UNSPSC 26.08	41112103



Disegni quotati

Tutte le dimensioni in millimetri



A 2 x Ø 3,2 / Ø 6,2 (foro di montaggio, lato frontale)

Avvisi



 Rispettare l'uso previsto!	
	<ul style="list-style-type: none"> ☞ Questo prodotto non è un sensore di sicurezza e non serve alla protezione di persone. ☞ Il prodotto deve essere messo in servizio solo da personale qualificato. ☞ Utilizzare il prodotto solo conformemente all'uso previsto.

Ulteriori informazioni


- Gli amplificatori per fibre ottiche LV461, LV462B e LV463, LV463.XV e LV463.XR sono prodotti adatti al funzionamento di questa fibra ottica.
- La portata massima è limitata dalla lunghezza della fibra ottica.
- Portata misurata su un oggetto bianco (remissione del 90%) con le seguenti impostazioni dell'amplificatore a fibre ottiche:
 - Tempo max di risposta
 - Amplificazione max
 - Soglia min. di commutazione

Accessori

Generalità

	Cod. art.	Designazione	Articolo	Descrizione
	50135984	KF-PT-SS-619	Alloggiamento di protezione	Tipo di articolo: Tubo di protezione per la protezione meccanica delle fibre ottiche in plastica Idoneo per: Fibre ottiche in plastica Diametro esterno: 4,6 mm Diametro interno: 3 mm Materiale: Acciaio inox
	50117785 **	KLC-4530	Attrezzo	Tipo: Utensile di taglio

** Contenuto nel volume di fornitura

Avviso	
	<p>☞ È possibile trovare una lista con tutti gli accessori disponibili sul sito di Leuze nel registro Download della pagina di dettaglio del prodotto.</p>