

Scheda tecnica dati

Kit supporto

Cod. art.: 429039

MLC-3PSF

Contenuto

- Dati tecnici
- Disegni quotati



La figura può variare

Dati tecnici

Dati di base

Contiene	3 supporti
Idoneo per	Cortine fotoelettriche di sicurezza MLC 500, MLC 300

Dati meccanici

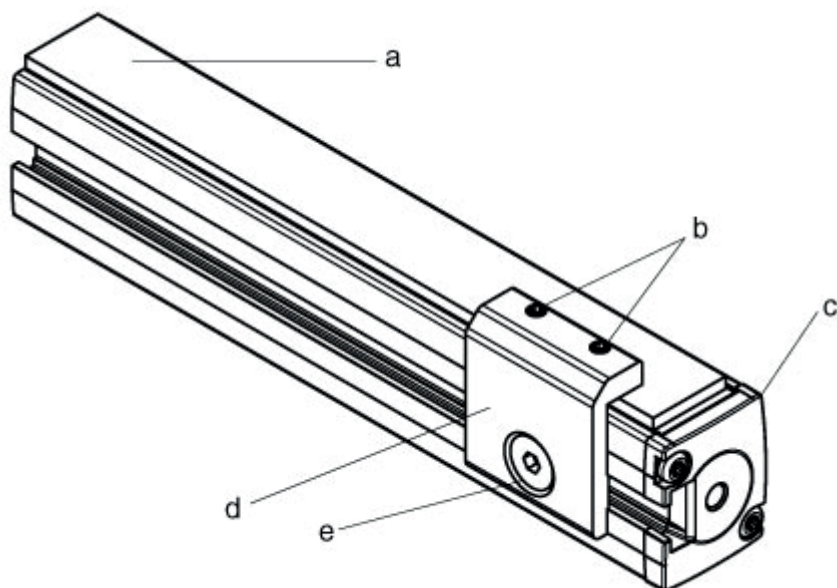
Peso netto	360 g
Tipo di fissaggio	Serrabile
Materiale dell'elemento di fissaggio	Metallo

Classificazione

Voce tariffaria doganale	85389099
ECLASS 5.1.4	27279290
ECLASS 8.0	27279290
ECLASS 9.0	27279090
ECLASS 10.0	27273701
ECLASS 11.0	27273701
ECLASS 12.0	27273701
ECLASS 13.0	27273701
ECLASS 14.0	27273701
ECLASS 15.0	27273701
ECLASS 16.0	27273701
ETIM 5.0	EC002498
ETIM 6.0	EC003015
ETIM 7.0	EC003015
ETIM 8.0	EC003015
ETIM 9.0	EC003015
ETIM 10.0	EC003015
UNSPSC 26.08	31242100

Disegni quotati

Tutte le dimensioni in millimetri



- a Lastra di protezione
- b Perno filettato M4x8
- c Trasmettitore o ricevitore MLC
- d Supporto
- e Vite a testa svasata M6 x 10 e tassello scorrevole