

기술 데이터 시트

확산 반사 센서 유리 화이버 옵틱

품목 번호: 50126479

GF-ETG-SS-310-IQ

내용

- 기술 데이터
- 치수 도면
- 참고
- 상세 정보



그림과 차이가 날 수 있습니다

기술 데이터

기본 데이터

| | |
|--------|-----------|
| 시리즈 | GF |
| 작동 원리 | 터치 원리 |
| 애플리케이션 | 일반 어플리케이션 |

특수 모델

| | |
|-------|-----|
| 특수 모델 | 내열성 |
|-------|-----|

광학 데이터

| | |
|-----------------|---------------------|
| 개방각 | 65 ° |
| 광빔 방출 | 전면 |
| 섬유심 | 50% / 50% 분할형 섬유 배열 |
| 섬유심 재료 | 다중 섬유심 유리 |
| 활성화된 섬유 직경 | 2.5 mm |
| LV463 감지 범위 | 2 ... 180 mm |
| LV463.XV 감지 범위 | 3 ... 305 mm |
| LV463.XR 감지 범위 | 5 ... 450 mm |
| LV463I.XR 감지 범위 | 10 ... 900 mm |

기술 데이터

| | |
|-----------------------|---------------|
| 디자인 | 원주형 |
| 외부 직경 | 6 mm |
| 순중량 | 60 g |
| 헤드 재료 | 스테인리스 |
| 종류 | 유리 화이버 옵틱(GF) |
| 섬유 길이 | 1,000 mm |
| 섬유 피복 재료 | 스테인리스 |
| 프로브 고정 | Ø 3mm |
| 최소 굴곡 반경(고정식) | R40 |
| 최소 굴곡 반경(유동식) | R40 |
| 빛 방출부의 슬리브 길이 | 10 mm |
| 광섬유 케이블 슬리브의 미터 나사 배열 | 아니요 기본형 |

환경 데이터

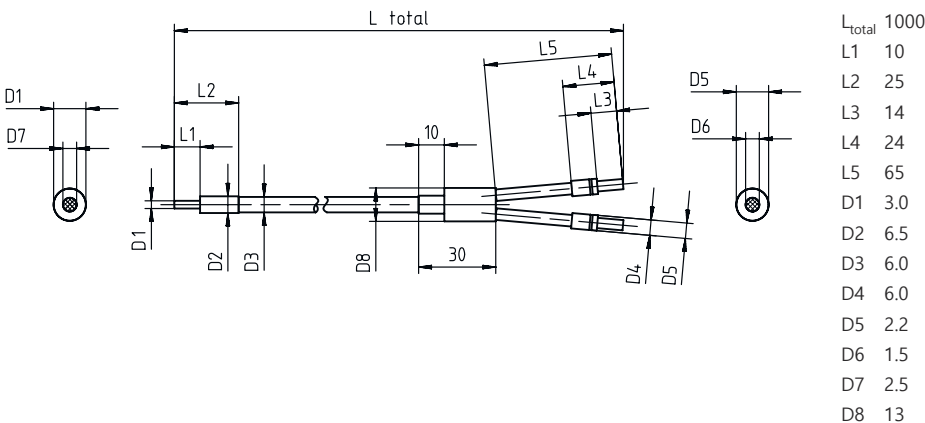
| | |
|------------|----------------|
| 작동 시 주변 온도 | -30 ... 200 °C |
|------------|----------------|

분류

| | |
|--------------|----------|
| HS 번호 | 90011090 |
| ECLASS 5.1.4 | 27270905 |
| ECLASS 8.0 | 27270905 |
| ECLASS 9.0 | 27270905 |
| ECLASS 10.0 | 27270905 |
| ECLASS 11.0 | 27273606 |
| ECLASS 12.0 | 27273606 |
| ECLASS 13.0 | 27273606 |
| ECLASS 14.0 | 27273606 |
| ECLASS 15.0 | 27273606 |
| ECLASS 16.0 | 27273606 |
| ETIM 5.0 | EC002651 |
| ETIM 6.0 | EC002651 |
| ETIM 7.0 | EC002651 |
| ETIM 8.0 | EC002651 |
| ETIM 9.0 | EC002651 |
| ETIM 10.0 | EC002651 |
| UNSPSC 26.08 | 41112103 |

치수 도면

전체 치수 정보(mm)



참고



용도에 맞게 사용해야 합니다!



- ↳ 이 제품은 안전 센서가 아니므로 사람을 보호할 용도가 아닙니다.
- ↳ 자격이 있는 사람만 제품을 작동해야 합니다.
- ↳ 용도에 맞게 준수하여 사용하십시오

상세 정보

- 화이버 옵틱 센서 작동에 적합한 제품은 화이버 옵틱 앰프 LV461, LV462B 및 LV463, LV463.XV 및 LV463.XR입니다.
- 광섬유 케이블 앰프에서 다음 설정을 사용하여 흰색 물체(90% 확산 반사)를 대상으로 측정된 감지 범위입니다.
 - 최대 응답 시간
 - 최대 증폭
 - 최대 스위칭 임계값
- 최대 감지 범위는 광섬유 케이블의 길이에 따라 제한됩니다.