

## Teknik veri sayfası

### Endüktif sensör

Ürün no.: 50154812

IS 212MM/44.5F-4E0-S12

#### İçerik

- Teknik veriler
- Boyutlandırılmış çizimler
- Elektrik bağlantısı
- Diyagramlar
- Kumanda ve gösterge
- Ürün anahtarı
- Uyarılar
- Aksesuarlar



Şekil farklılık gösterebilir



## Teknik veriler

## Temel veriler

Seri	212
Tip. sınır mesafesi $S_n$	4 mm
İşletme bölgesi $S_a$	0 ... 3,2 mm

## Özel versiyon

## Karakteristik parametreler

## Elektrik verileri

Koruma devresi	Endüksiyon koruması Kısa devre koruması Ters kutup koruması
----------------	---

## Güç verileri

Besleme gerilimi $U_B$	10 ... 30 V, DC
Artık dalgalanma	0 ... 10 %, $U_B$ 'dan
Açık devre akımı	0 ... 15 mA
Sıcaklık kayması, maks. (% cinsinden başlangıç $S_s$ )	10 %, tüm işletme sıcaklığı aralığının üzerinde
Tekrar edilebilirlik, maks. (% cinsinden başlangıç $S_s$ )	5 %, tüm işletme sıcaklığı aralığının üzerinde
Anahtarlama histerezi	20 %

## Çıkışlar

Dijital anahtarlama çıkışı sayısı	1 Adet
-----------------------------------	--------

## Anahtarlama çıkışları

Voltaj türü	DC
Anahtarlama akımı, maks.	200 mA
Artık akım, maks.	0,1 mA
Voltaj düşmesi	$\leq 2$ V

## Anahtarlama çıkışı 1

Anahtarlama elemanı	Transistör, 2 PNP Transistör anahtar çıkışı
Anahtarlama prensibi	zıt anahtarlama (NO + NC)

## Zaman davranışı

Anahtarlama frekansı	2.500 Hz
Hazırlık gecikmesi	50 ms

## Bağlantı

Bağlantı sayısı	1 Adet
-----------------	--------

## Bağlantı 1

İşlev	Gerilim beslemesi Sinyal ÇIKIŞ
Bağlantı türü	Yuvarlak konnektör
Vida dişi bölümü başına sıkma torku	25 Nm
Vida dişi büyüklüğü	M12
Tip	erkek
Malzeme	Paslanmaz çelik
Kutup sayısı	4 kutuplu
Kodlama	A kodlu

## Mekanik bilgiler

Yapı şekli	Silindirik
Ölçü ( $\varnothing$ x U)	12 mm x 64,6 mm
Vida dişi büyüklüğü	M12 x 1 mm
Montaj türü	Gömülü
Malzeme gövde	Paslanmaz çelik
Malzeme aktif yüzey	Plastik, PPS
Net ağırlık	30 g
Gövde rengi	beyaz
Montaj braket türü	Montaj braket vida dişi opsiyonel montaj ünitesi üzerinden
Standart ölçme plakası	12 x 12 mm <sup>2</sup> , Fe360

## Kumanda ve gösterge

Gösterge türü	LED
LED sayısı	1 Adet

## Çevresel veriler

Ortam sıcaklığı işletim	-40 ... 80 °C
Ortam sıcaklığı depolama	-40 ... 80 °C

## Sertifikalar

Koruma sınıfı	IP 69K IP 68
Sertifikasyonlar	c UL US
Standartta göre kontrol yöntemi EMV	IEC 60947-5-2

## Düzeltilme faktörleri

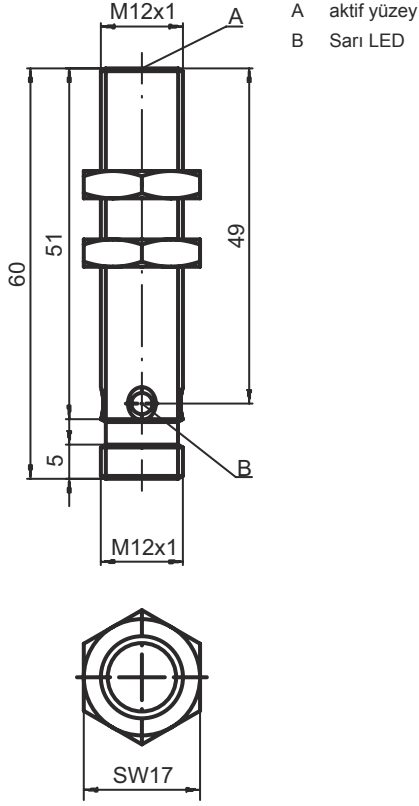
Alüminyum	0,35
Paslanmaz çelik	0,75
Bakır	0,3
Pirinç	0,4
Fe360 çelik	1

## Sınıflandırma

Gümrük taife numarası	85365019
ECLASS 5.1.4	27270101
ECLASS 8.0	27270101
ECLASS 9.0	27270101
ECLASS 10.0	27270101
ECLASS 11.0	27270101
ECLASS 12.0	27274001
ECLASS 13.0	27274001
ECLASS 14.0	27274001
ECLASS 15.0	27274001
ECLASS 16.0	27274001
ETIM 5.0	EC002714
ETIM 6.0	EC002714
ETIM 7.0	EC002714
ETIM 8.0	EC002714
ETIM 9.0	EC002714
ETIM 10.0	EC002714
UNSPSC 26.08	39122230

## Boyutlandırılmış çizimler

Tüm ölçü bilgileri milimetre cinsindedir



## Elektrik bağlantısı

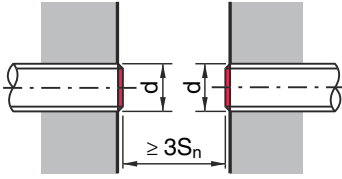
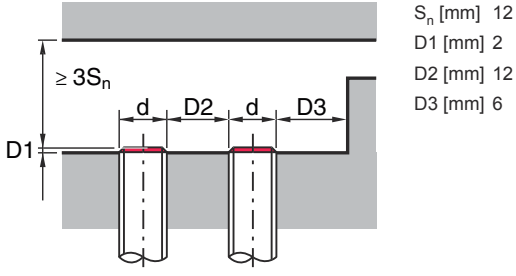
## Bağlantı 1

İşlev	Gerilim beslemesi
	Sinyal ÇIKIŞ
Bağlantı türü	Yuvarlak konnektör
Vida dişi büyüklüğü	M12
Tip	erkek
Malzeme	Paslanmaz çelik
Kutup sayısı	4 kutuplu
Kodlama	A kodlu

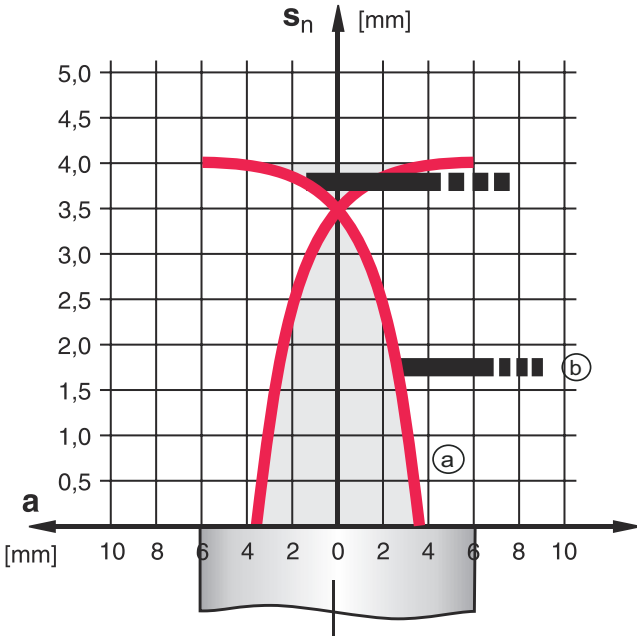
Pin	Pin tahsisi
1	V+
2	ÇIKIŞ 2
3	GND
4	ÇIKIŞ 1

## Diyagramlar

## Montaj için gömülü tasarım



$S_n$  ile tipler = 4,0 mm



- a Endüktif sensör  
b Standart ölçme plakası

- ON (a)  
— (b)

## Kumanda ve gösterge

LED

Ekran

Anlam

1 sarı, sürekli ışık

Anahtarlama çıkışı/anahtarlama durumu

## Ürün anahtarı

Parça atama: ISX YYY ZZ/AAA.BB-CCC-DDD-DDD

<b>ISX</b>	<b>Çalışma prensibi / yapı şekli</b> IS: Endüktif sensör, standart tasarım ISS: Endüktif sensör, kısa tasarım
<b>YYY</b>	<b>Seri</b> 203: Ø 3 mm'li seri 204: Ø 4 mm'li seri 205: M5 x 0,5 dış dişli seri 206: Ø 6,5 mm'li seri 208: M8 x 1 dış dişli seri 212: M12 x 1 dış dişli seri 218: M18 x 1 dış dişli seri 230: M30 x 1,5 dış dişli seri 240: Kübik yapı şeklinde seri 244: Kübik yapı şeklinde seri 255: 5 x 5 mm <sup>2</sup> çapraz kesite sahip seri 288: 8 x 8 mm <sup>2</sup> çapraz kesite sahip seri
<b>ZZ</b>	<b>Gövde / vida dişi</b> MM: Metal muhafaza (aktif yüzey: plastik) / metrik vida dişi FM: Tamamen metal gövde (aktif yüzey: Paslanmaz çelik AISI 316L) / metrik dişli MP: Metal muhafaza (aktif yüzey: plastik) / düz (vida dişsiz) .2: Yeni sürüm
<b>AAA</b>	<b>Çıkış akımı / besleme</b> 4NO: PNP transistör, normalde açık kontak (NO) 4NC: PNP transistör, normalde kapalı kontak (NC) 2NO: NPN transistör, normalde açık kontak (NO) 2NC: NPN transistör, normalde kapalı kontak (NC) 1NO: Röle, normalde açık kontak (NO) / AC/DC 1NC: Röle, normalde kapalı kontak (NC) / AC/DC 44: 2 PNP Transistör anahtar çıkışı, zıt anahtarlama (NO + NC) 22: 2 NPN Transistör anahtar çıkışı, zıt anahtarlama (NO + NC) L: IO-Link arayüzü X: Pim boş
<b>BB</b>	<b>Özel ekipman</b> Kullanılmayan: özel ekipman yoktur 5F: Gıda maddesi versiyonu 5: Gövde malzemesi V2A (1.4305, AISI 303)
<b>CCC</b>	<b>Ölçüm aralığı / montaj türü</b> 1E0: Tipik tarama aralığı sınırı 1,0 mm / gömülü monte edilebilir 1E5: Tipik tarama aralığı sınırı 1,5 mm / gömülü monte edilebilir 2E0: Tipik tarama aralığı sınırı 2,0 mm / gömülü monte edilebilir 3E0: Tipik tarama aralığı sınırı 3,0 mm / gömülü monte edilebilir 4E0: Tipik tarama aralığı sınırı 4,0 mm / gömülü monte edilebilir 5E0: Tipik tarama aralığı sınırı 5,0 mm / gömülü monte edilebilir 6E0: Tipik tarama aralığı sınırı 6,0 mm / gömülü monte edilebilir 8E0: Tipik tarama aralığı sınırı 8,0 mm / gömülü monte edilebilir 10E: Tipik tarama aralığı sınırı 10,0 mm / gömülü monte edilebilir 12E: Tipik tarama aralığı sınırı 12,0 mm / gömülü monte edilebilir 15E: Tipik tarama aralığı sınırı 15,0 mm / gömülü monte edilebilir 20E: Tipik tarama aralığı sınırı 20,0 mm / gömülü monte edilebilir 22E: Tipik tarama aralığı sınırı 22,0 mm / gömülü monte edilebilir 2N5: Tipik tarama aralığı sınırı 2,5 mm / gömülü monte edilemez 4N0: Tipik tarama aralığı sınırı 4,0 mm / gömülü monte edilemez 8N0: Tipik tarama aralığı sınırı 8,0 mm / gömülü monte edilemez 10N: Tipik tarama aralığı sınırı 10,0 mm / gömülü monte edilemez 12N: Tipik tarama aralığı sınırı 12,0 mm / gömülü monte edilemez 14N: Tipik tarama aralığı sınırı 14,0 mm / gömülü monte edilemez 15N: Tipik tarama aralığı sınırı 15,0 mm / gömülü monte edilemez 20N: Tipik tarama aralığı sınırı 20,0 mm / gömülü monte edilemez 22N: Tipik tarama aralığı sınırı 22,0 mm / gömülü monte edilemez 25N: Tipik tarama aralığı sınırı 25,0 mm / gömülü monte edilemez 40N: Tipik tarama aralığı sınırı 40,0 mm / gömülü monte edilemez

## Ürün anahtarı

DDD	<p><b>Elektrik bağlantısı</b></p> <p>kullanılmayan: Kablo, 2000 mm standart uzunluk</p> <p>S12: M12 yuvarlak soket bağlantısı, 4 kutuplu, aksenal</p> <p>200-S12: Kablo, 200 mm uzunluk, M12 yuvarlak soket bağlantılı, 4 kutuplu, aksenal</p> <p>200-S8.3: Kablo, 200 mm uzunluk, M8 yuvarlak soket bağlantılı, 3 kutuplu, aksenal</p> <p>S8.3: M8 yuvarlak soket bağlantısı, 3 kutuplu, aksenal</p> <p>005-S8.3: Kablo, 500 mm uzunluk, M8 yuvarlak soket bağlantılı, 3 kutuplu, aksenal</p> <p>050: Kablo, standart uzunluk 5000 mm, 3 damarlı</p>
-----	---

## Uyarı



☞ Mevcut tüm cihaz modellerine sahip bir listeyi, [www.leuze.com](http://www.leuze.com) Leuze internet sitesinde bulabilirsiniz.

## Uyarılar



## Kullanım amacına dikkat edin!



- ☞ Ürün bir emniyet sensörü değildir ve personel koruma amaçlı değildir.
- ☞ Ürün sadece yetkili kişiler tarafından kullanılmalıdır.
- ☞ Ürünü sadece amacına uygun kullanıma göre kullanın.



## UL uygulamalarında:



- ☞ UL uygulamalarında sadece NEC'e (National Electric Code, ulusal elektrik kodu) uygun 2. sınıf devrelerde kullanılmasına izin verilir.

## Aksesuarlar

## Bağlantı teknolojisi - bağlantı kabloları

	Ürün no.	Adı	Ürün	Tanım
	50130654	KD U-M12-4A-P1-020	Bağlantı kablosu	<p>Uygulama: Yağa/yağlama maddelerine karşı dayanım</p> <p>Bağlantı 1: Yuvarlak konnektör, M12, aksenal, dişi, A kodlu, 4 kutuplu</p> <p>Yuvarlak konnektör, LED: Hayır</p> <p>Bağlantı 2: açık uç</p> <p>Korumalı: Hayır</p> <p>Kablo uzunluğu: 2.000 mm</p> <p>Malzeme kılıf: PUR</p>
	50130657	KD U-M12-4A-P1-050	Bağlantı kablosu	<p>Uygulama: Yağa/yağlama maddelerine karşı dayanım</p> <p>Bağlantı 1: Yuvarlak konnektör, M12, aksenal, dişi, A kodlu, 4 kutuplu</p> <p>Yuvarlak konnektör, LED: Hayır</p> <p>Bağlantı 2: açık uç</p> <p>Korumalı: Hayır</p> <p>Kablo uzunluğu: 5.000 mm</p> <p>Malzeme kılıf: PUR</p>

## Aksesuarlar

Ürün no.	Adı	Ürün	Tanım
50130648	KD U-M12-4A-V1-020	Bağlantı kablosu	Uygulama: Kimyasallara karşı dayanım Bağlantı 1: Yuvarlak konektör, M12, eksenel, dişi, A kodlu, 4 kutuplu Yuvarlak konektör, LED: Hayır Bağlantı 2: açık uç Korumalı: Hayır Kablo uzunluğu: 2.000 mm Malzeme kılıf: PVC
50130652	KD U-M12-4A-V1-050	Bağlantı kablosu	Uygulama: Kimyasallara karşı dayanım Bağlantı 1: Yuvarlak konektör, M12, eksenel, dişi, A kodlu, 4 kutuplu Yuvarlak konektör, LED: Hayır Bağlantı 2: açık uç Korumalı: Hayır Kablo uzunluğu: 5.000 mm Malzeme kılıf: PVC

## Montaj tekniği - diğer

Ürün no.	Adı	Ürün	Tanım
50111499	MC 012K	Kelepçe parçası	Çap, iç: 12 mm Montaj ünitesinin uygulanması: Sıkma yuvası Montaj braket, tesis tarafı: Geçiş montaj braket Montaj braket, cihaz tarafı: kelepçelenebilir Montaj ünitesi türü: sabit Malzeme: Plastik

## Uyarı



↪ Mevcut tüm aksesuarların bir listesini, Leuze'nin internet sitesinde, ürün ayrıntıları sayfasındaki İndir sekmesinde bulabilirsiniz.