

Scheda tecnica dati

Sensore ottico della distanza

Cod. art.: 50040720

ODSL 30/24-30M-S12

Contenuto

- Dati tecnici
- Disegni quotati
- Collegamento elettrico
- Avvisi
- Accessori



La figura può variare



CDRH

Dati tecnici

Dati di base

Serie	30
Contiene	Staffe di fissaggio
Applicazione	Controllo dell'altezza di riempimento Monitoraggio della posizione finale ad alta precisione Protezione anticollisione per gru / gru a portale
Tipo di sistema di tasteggio	Rispetto ad un oggetto

Dati ottici

Percorso del raggio	Collimato
Sorgente luminosa	Laser, Rosso
Lunghezza d'onda	655 nm
Classe laser	2, IEC/EN 60825-1:2014
Forma del segnale di emissione	Pulsante
Grandezza del punto luminoso [alla distanza dal sensore]	6 mm [10.000 mm]
Tipo di geometria del punto luminoso	Circolare

Dati di misura

Campo di misura, supplemento	Il sensore è dotato di 3 uscite di commutazione, nessuna emissione dei dati di misura
Campo di misura (remissione 6 ... 90%)	200 ... 30.000 mm
Campo di misura (remissione 90%)	200 ... 30.000 mm
Risoluzione	Risoluzione del display di 0,1 mm parametrizzabile
Risoluzione	1,0 mm
Precisione	2 mm, (+/-) con 90% di remissione / 5 mm (+/-) con 6% di remissione
Riproducibilità (3 sigma)	2 mm
Deriva termica	0 ... 0,5 mm/K
Referenziamento	Si
Oggetto standard da misurare	100 x 100 mm ²
Principio di misura della distanza ottico	Misura della fase

Dati elettrici

Circuito di protezione	Protezione contro i cortocircuiti Protezione contro l'inversione di polarità
Corrente di uscita, corrente continua per canale, max.	100 mA

Dati di potenza

Tensione di alimentazione U_B	10 ... 30 V, CC
Potenza assorbita, max.	4 W
Ripple residuo	0 ... 15 %, di U_B

Ingressi

Numero di ingressi di commutazione digitali	2 pezzo(i)
---	------------

Ingressi di commutazione

Tipo	Ingresso di commutazione digitale
------	-----------------------------------

Ingresso di commutazione digitale 1

Assegnazione	Collegamento 1, pin 2
Funzione	Programmabile(i)

Ingresso di commutazione digitale 2

Assegnazione	Collegamento 1, pin 5
Funzione	Programmabile(i)

Uscite

Numero uscite di commutazione digitali	3 pezzo(i)
--	------------

Uscite di commutazione

Tipo	Uscita di commutazione digitale
Tipo di tensione	CC
Tensione di commutazione	high: $\geq(U_B - 2V)$

Uscita di commutazione 1

Assegnazione	Collegamento 1, pin 4
Elemento di commutazione	Transistor, Push-pull

Uscita di commutazione 2

Assegnazione	Collegamento 1, pin 6
Elemento di commutazione	Transistor, Push-pull

Uscita di commutazione 3

Assegnazione	Collegamento 1, pin 7
Elemento di commutazione	Transistor, Push-pull

Comportamento temporale

Tempo di risposta	30 ... 100 ms
Tempo di inizializzazione	1.000 ms

Collegamento

Numero di collegamenti	1 pezzo(i)
------------------------	------------

Collegamento 1

Funzione	Alimentazione di tensione Segnale IN Segnale OUT
----------	--

Tipo di collegamento	Connettore circolare
----------------------	----------------------

Grandezza della filettatura	M12
-----------------------------	-----

Tipo	male
------	------

Materiale	Plastica
-----------	----------

Numero di poli	8 poli
----------------	--------

Codifica	Codifica A
----------	------------

Dati meccanici

Forma costruttiva	Cubica
Dimensioni (P x H x L)	79 mm x 69 mm x 150 mm
Materiale dell'alloggiamento	Metallo
Alloggiamento in metallo	Alluminio pressofuso
Materiale della copertura della lente	Vetro
Peso netto	650 g
Colore dell'alloggiamento	Argento Grigio
Tipo di fissaggio	Filettatura di fissaggio Supporto in dotazione

Comando e visualizzazione

Tipo di visualizzazione	Display LC LED
Elementi di controllo	Display LC Tastiera a membrana

Dati tecnici

Dati ambientali

Temperatura ambiente, funzionamento	0 ... 45 °C
-------------------------------------	-------------

Temperatura ambiente, stoccaggio	-40 ... 70 °C
----------------------------------	---------------

Certificazioni

Grado di protezione	IP 67
---------------------	-------

Classe di protezione	II
----------------------	----

Omologazioni	c UL US
--------------	---------

Norme di riferimento	IEC 60947-5-2
----------------------	---------------

Classificazione

Voce tariffaria doganale	90318020
--------------------------	----------

ECLASS 5.1.4	27270801
--------------	----------

ECLASS 8.0	27270801
------------	----------

ECLASS 9.0	27270801
------------	----------

ECLASS 10.0	27270801
-------------	----------

ECLASS 11.0	27270801
-------------	----------

ECLASS 12.0	27270916
-------------	----------

ECLASS 13.0	27270916
-------------	----------

ECLASS 14.0	27270916
-------------	----------

ECLASS 15.0	27270916
-------------	----------

ECLASS 16.0	27270916
-------------	----------

ETIM 5.0	EC001825
----------	----------

ETIM 6.0	EC001825
----------	----------

ETIM 7.0	EC001825
----------	----------

ETIM 8.0	EC001825
----------	----------

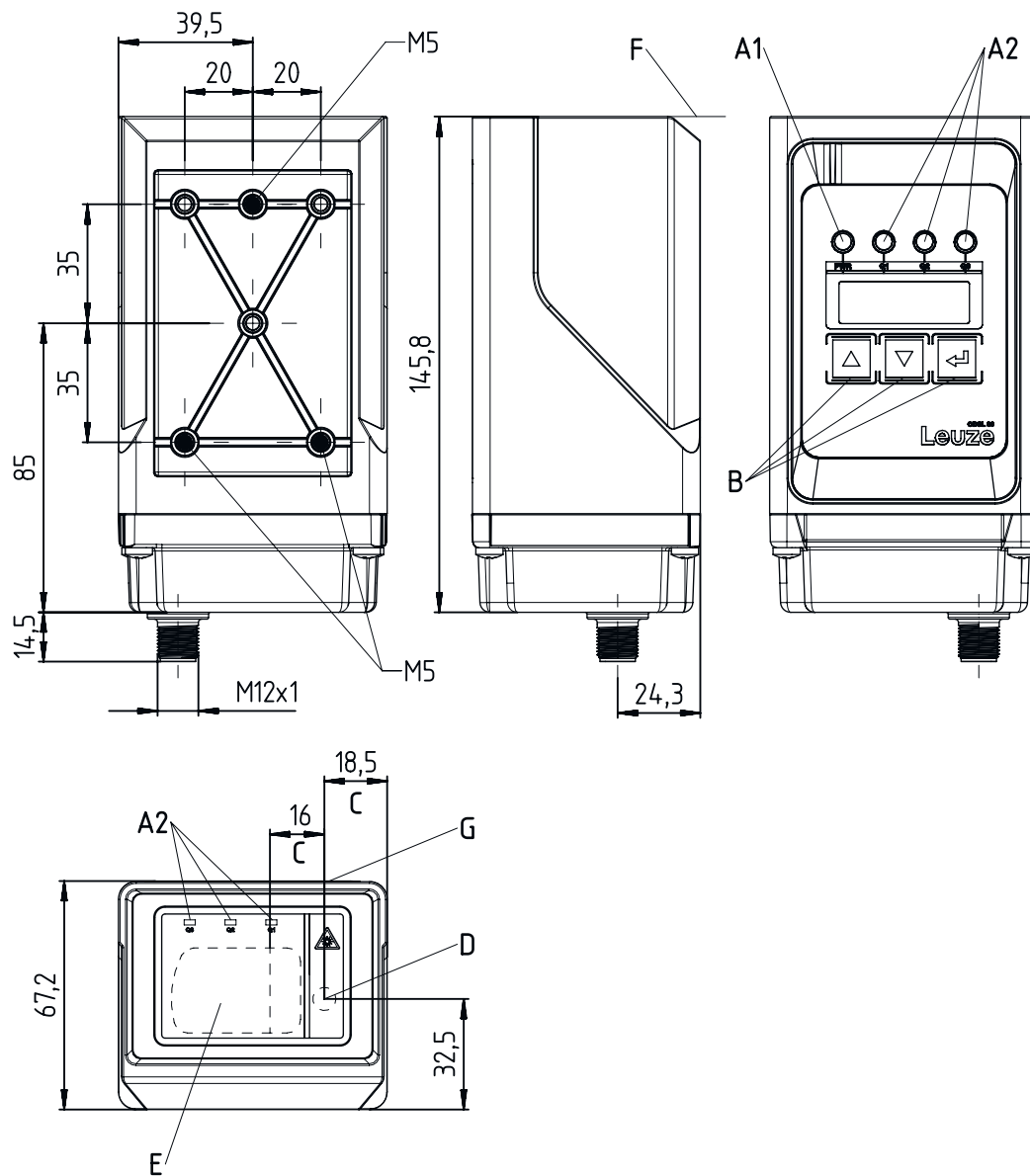
ETIM 9.0	EC001825
----------	----------

ETIM 10.0	EC001825
-----------	----------

UNSPSC 26.08	39121528
--------------	----------

Disegni quotati

Tutte le dimensioni in millimetri



A1 Diodo indicatore verde

A2 Diodo indicatore giallo

B Tasti di comando

C Asse ottico

D Trasmettitore

E Ricevitore

F Bordo di riferimento per la misura (punto zero della distanza)

G Tacche di mira per il posizionamento grossolano

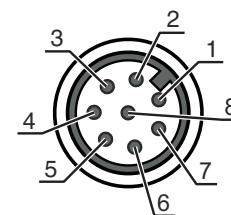
Collegamento elettrico

Collegamento 1

Funzione	Alimentazione di tensione Segnale IN Segnale OUT
Tipo di collegamento	Connettore circolare
Grandezza della filettatura	M12
Tipo	male
Materiale	Plastica
Numero di poli	8 poli
Codifica	Codifica A

Pin Assegnazione dei pin

1	+10...30 V CC
2	active/reference
3	GND
4	Q1
5	apprendimento Q1/Q2
6	Q2
7	Q3
8	apprendimento Q3



Avvisi



Rispettare l'uso previsto!



- ☞ Questo prodotto non è un sensore di sicurezza e non serve alla protezione di persone.
- ☞ Il prodotto deve essere messo in servizio solo da personale qualificato.
- ☞ Utilizzare il prodotto solo conformemente all'uso previsto.



ATTENZIONE! RADIAZIONE LASER – APPARECCHIO LASER DI CLASSE 2



Non fissare il fascio!

Il dispositivo soddisfa i requisiti conformemente alla IEC/EN 60825-1:2014 per un prodotto della **classe laser 2** nonché le disposizioni previste dalla U.S. 21 CFR 1040.10 ad eccezione delle differenze previste dalla Laser Notice No. 56 del 08.05.2019.

- ☞ Non guardare mai direttamente il raggio laser o in direzione di raggi laser riflessi! Guardando a lungo nella traiettoria del raggio si rischia di danneggiare la retina dell'occhio.
- ☞ Non puntare mai il raggio laser del dispositivo su persone!
- ☞ Interrompere il raggio laser con un oggetto opaco non riflettente, se il raggio laser è stato involontariamente puntato su una persona.
- ☞ Durante il montaggio e l'allineamento del dispositivo evitare riflessioni del raggio laser su superfici riflettenti!
- ☞ ATTENZIONE! Se si utilizzano dispositivi di comando e regolazione diversi da quelli indicati o si adottano altri procedimenti, si possono presentare situazioni pericolose di esposizione alla radiazione.
- ☞ Rispettare le norme generali e locali in vigore sulla protezione per dispositivi laser.
- ☞ Interventi e modifiche sul dispositivo non sono consentiti.
Il dispositivo non contiene componenti che possono essere regolati o sottoposti a manutenzione dall'utente.
Tutte le riparazioni devono essere effettuate esclusivamente da Leuze electronic GmbH + Co. KG.

Avvisi

AVVISO



Applicare segnali di pericolo e targhette di avvertimento laser!

Sul dispositivo sono apportati segnali di pericolo laser. Inoltre sono accluse al dispositivo targhette di avvertimento laser autoadesive (etichette) in più lingue.

- ☞ Applicare sul dispositivo la targhetta di avvertimento laser nella lingua corrispondente al luogo di utilizzo. In caso di utilizzo del dispositivo negli Stati Uniti utilizzare l'etichetta con l'indicazione «Complies with 21 CFR 1040.10».
- ☞ Applicare i segnali di pericolo e le targhette di avvertimento laser nelle vicinanze del dispositivo nel caso in cui non sia presente alcuna targhetta sul dispositivo (ad es. perché le dimensioni ridotte del dispositivo non lo permettono) o se i segnali di pericolo e le targhette di avvertimento laser applicati sul dispositivo siano nascosti a causa della situazione di montaggio.
- ☞ Applicare i segnali di pericolo e le targhette di avvertimento laser in modo tale che possano essere letti senza che sia necessario esporsi alla radiazione laser del dispositivo o ad altra radiazione ottica.

Accessori

Sistemi di connessione - Cavi di collegamento

	Cod. art.	Designazione	Articolo	Descrizione
 	50135128	KD S-M12-8A-P1-050	Cavo di collegamento	Applicazione: Resistenza ad olio e lubrificanti Collegamento 1: Connettore circolare, M12, Assiale, female, Codifica A, 8 poli Connettore circolare, LED: No Collegamento 2: A cablare Schermato: SI Lunghezza cavo: 5.000 mm Materiale della guaina: PUR

Avviso



☞ È possibile trovare una lista con tutti gli accessori disponibili sul sito di Leuze nel registro Download della pagina di dettaglio del prodotto.