

## Scheda tecnica dati

### Lettores di codici 2D stazionario

Cod. art.: 50146007

DCR 258i FIX-L1-102-R3-P

#### Contenuto

- Dati tecnici
- Disegni quotati
- Collegamento elettrico
- Diagrammi
- Comando e visualizzazione
- Codice articoli
- Avvisi
- Accessori



La figura può variare



## Dati tecnici

### Dati di base

|       |                       |
|-------|-----------------------|
| Serie | DCR 200i              |
| Chip  | CMOS (Global Shutter) |

### Modello speciale

|                  |                          |
|------------------|--------------------------|
| Modello speciale | Filtro di polarizzazione |
|------------------|--------------------------|

### Funzioni

|                   |                                              |
|-------------------|----------------------------------------------|
| Funzioni software | Lettura di codici 1D<br>Lettura di codici 2D |
|-------------------|----------------------------------------------|

### Dati di lettura

|                          |                                                                                                                                                                                                                                                                        |
|--------------------------|------------------------------------------------------------------------------------------------------------------------------------------------------------------------------------------------------------------------------------------------------------------------|
| Tipi di codice leggibili | 2/5 Interleaved<br>Aztec<br>Codabar<br>Code 128<br>Code 32<br>Code 39<br>Code 93<br>Codice QR<br>Codice QR GS1 Databar<br>Data Matrix Code<br>EAN 128<br>EAN 8/13<br>GS1 Databar<br>GS1 Databar Omnidirectional<br>GS1 Databar Stacked<br>PDF417<br>Pharma Code<br>UPC |
|--------------------------|------------------------------------------------------------------------------------------------------------------------------------------------------------------------------------------------------------------------------------------------------------------------|

### Dati ottici

|                                      |                |
|--------------------------------------|----------------|
| Distanza di lettura                  | 50 ... 800 mm  |
| Sorgente luminosa                    | LED, Rosso     |
| Forma del segnale di emissione       | Pulsante       |
| Risoluzione videocamera, orizzontale | 1.280 px       |
| Risoluzione videocamera, verticale   | 960 px         |
| Grandezza del modulo                 | 0,35 ... 1 mm  |
| Tempi di otturazione elettronica     | 0,068 ... 5 ms |
| Tipo di videocamera                  | Monocromatico  |

### Dati elettrici

|                        |                                                                                 |
|------------------------|---------------------------------------------------------------------------------|
| Circuito di protezione | Protezione contro i cortocircuiti<br>Protezione contro l'inversione di polarità |
|------------------------|---------------------------------------------------------------------------------|

#### Dati di potenza

|                                 |                 |
|---------------------------------|-----------------|
| Tensione di alimentazione $U_B$ | 18 ... 30 V, CC |
| Potenza assorbita media         | 8 W             |

#### Ingressi

|                                             |            |
|---------------------------------------------|------------|
| Numero di ingressi di commutazione digitali | 1 pezzo(i) |
|---------------------------------------------|------------|

#### Ingressi di commutazione

|                  |                                   |
|------------------|-----------------------------------|
| Tipo             | Ingresso di commutazione digitale |
| Tipo di tensione | CC                                |

#### Uscite

|                                        |            |
|----------------------------------------|------------|
| Numero uscite di commutazione digitali | 1 pezzo(i) |
|----------------------------------------|------------|

### Uscite di commutazione

|                                |                                 |
|--------------------------------|---------------------------------|
| Tipo                           | Uscita di commutazione digitale |
| Tipo di tensione               | CC                              |
| Corrente di commutazione, max. | 100 mA                          |

#### Uscita di commutazione 1

|                           |                       |
|---------------------------|-----------------------|
| Elemento di commutazione  | Semiconduttore MOSFET |
| Principio di commutazione | Commutante a +24 V    |

### Ingressi/uscite selezionabili

|                                      |                               |
|--------------------------------------|-------------------------------|
| Numero ingressi/uscite selezionabili | 2 pezzo(i)                    |
| Tipo                                 | Ingressi/uscite selezionabili |
| Tipo di tensione, uscite             | CC                            |
| Tipo di tensione, ingressi           | CC                            |

### Interfaccia

|      |                                       |
|------|---------------------------------------|
| Tipo | RS 232, RS 422, EtherNet IP, Ethernet |
|------|---------------------------------------|

#### RS 232

|                            |                      |
|----------------------------|----------------------|
| Funzione                   | Processo             |
| Velocità di trasmissione   | 4.800 ... 115.200 Bd |
| Formato dei dati           | Regolabile           |
| Start bit                  | 1                    |
| Bit dati                   | 8                    |
| Stop bit                   | 1                    |
| Parità                     | Nessuno              |
| Protocollo di trasmissione | <STX><dati><CR><LF>  |
| Codifica dei dati          | ASCII<br>Binario     |

#### RS 422

|                            |                      |
|----------------------------|----------------------|
| Funzione                   | Processo             |
| Velocità di trasmissione   | 4.800 ... 115.200 Bd |
| Formato dei dati           | Regolabile           |
| Start bit                  | 1                    |
| Bit dati                   | 7, 8 bit dati        |
| Stop bit                   | 1, 2 stop bit        |
| Parità                     | Regolabile           |
| Protocollo di trasmissione | Regolabile           |
| Codifica dei dati          | ASCII<br>Binario     |

#### EtherNet IP

|                             |                                             |
|-----------------------------|---------------------------------------------|
| Assegnazione dell'indirizzo | Assegnazione manuale dell'indirizzo<br>DHCP |
| Funzione                    | Processo                                    |
| Funzionalità switch         | Nessuno                                     |
| Velocità di trasmissione    | 10 Mbit/s<br>100 Mbit/s                     |

#### Ethernet

|                             |                                             |
|-----------------------------|---------------------------------------------|
| Architettura                | Client<br>Server                            |
| Assegnazione dell'indirizzo | Assegnazione manuale dell'indirizzo<br>DHCP |
| Velocità di trasmissione    | 10 / 100 Mbit/s                             |
| Funzione                    | Processo                                    |
| Funzionalità switch         | Nessuno                                     |
| Protocollo di trasmissione  | TCP/IP, UDP                                 |

## Dati tecnici

### Interfaccia di assistenza

|                 |            |
|-----------------|------------|
| Tipo            | Ethernet   |
| <b>Ethernet</b> |            |
| Funzione        | Assistenza |

### Collegamento

|                        |            |
|------------------------|------------|
| Numero di collegamenti | 2 pezzo(i) |
|------------------------|------------|

#### Collegamento 1

|          |                           |
|----------|---------------------------|
| Funzione | Alimentazione di tensione |
|          | Interfaccia dati          |
|          | Segnale IN                |
|          | Segnale OUT               |

|                      |                      |
|----------------------|----------------------|
| Tipo di collegamento | Connettore circolare |
|----------------------|----------------------|

|                             |     |
|-----------------------------|-----|
| Grandezza della filettatura | M12 |
|-----------------------------|-----|

|      |      |
|------|------|
| Tipo | male |
|------|------|

|           |         |
|-----------|---------|
| Materiale | Metallo |
|-----------|---------|

|                |         |
|----------------|---------|
| Numero di poli | 12 poli |
|----------------|---------|

|          |            |
|----------|------------|
| Codifica | Codifica A |
|----------|------------|

#### Collegamento 2

|          |                               |
|----------|-------------------------------|
| Funzione | Interfaccia dati              |
|          | Interfaccia di configurazione |

|                      |                      |
|----------------------|----------------------|
| Tipo di collegamento | Connettore circolare |
|----------------------|----------------------|

|                             |     |
|-----------------------------|-----|
| Grandezza della filettatura | M12 |
|-----------------------------|-----|

|      |        |
|------|--------|
| Tipo | female |
|------|--------|

|           |         |
|-----------|---------|
| Materiale | Metallo |
|-----------|---------|

|                |        |
|----------------|--------|
| Numero di poli | 4 poli |
|----------------|--------|

|          |            |
|----------|------------|
| Codifica | Codifica D |
|----------|------------|

### Dati meccanici

|                   |        |
|-------------------|--------|
| Forma costruttiva | Cubica |
|-------------------|--------|

|                        |                       |
|------------------------|-----------------------|
| Dimensioni (P x H x L) | 43 mm x 61 mm x 44 mm |
|------------------------|-----------------------|

|                              |          |
|------------------------------|----------|
| Materiale dell'alloggiamento | Metallo  |
|                              | Plastica |

|                           |    |
|---------------------------|----|
| Alloggiamento in plastica | PC |
|---------------------------|----|

|                          |                      |
|--------------------------|----------------------|
| Alloggiamento in metallo | Alluminio pressofuso |
|--------------------------|----------------------|

|                                       |                                    |
|---------------------------------------|------------------------------------|
| Materiale della copertura della lente | Vetro con filtro di polarizzazione |
|---------------------------------------|------------------------------------|

|            |       |
|------------|-------|
| Peso netto | 120 g |
|------------|-------|

|                           |         |
|---------------------------|---------|
| Colore dell'alloggiamento | Argento |
|---------------------------|---------|

|                   |                                          |
|-------------------|------------------------------------------|
| Tipo di fissaggio | Filettatura di fissaggio                 |
|                   | Mediante elemento di fissaggio opzionale |

### Comando e visualizzazione

|                         |     |
|-------------------------|-----|
| Tipo di visualizzazione | LED |
|-------------------------|-----|

|               |             |
|---------------|-------------|
| Numero di LED | 10 pezzo(i) |
|---------------|-------------|

|                                              |                             |
|----------------------------------------------|-----------------------------|
| Tipo di configurazione/<br>parametrizzazione | Apprendimento               |
|                                              | Codici di parametrizzazione |
|                                              | Via web browser             |

|                       |         |
|-----------------------|---------|
| Elementi di controllo | Tasto/i |
|-----------------------|---------|

|                                     |                     |
|-------------------------------------|---------------------|
| Funzione dell'elemento di controllo | Modalità Adjustment |
|                                     | Setup automatico    |
|                                     | Trigger             |

### Dati ambientali

|                                     |             |
|-------------------------------------|-------------|
| Temperatura ambiente, funzionamento | 0 ... 45 °C |
|-------------------------------------|-------------|

|                                  |               |
|----------------------------------|---------------|
| Temperatura ambiente, stoccaggio | -20 ... 70 °C |
|----------------------------------|---------------|

|                                    |      |
|------------------------------------|------|
| Umidità relativa (non condensante) | 90 % |
|------------------------------------|------|

### Certificazioni

|                     |       |
|---------------------|-------|
| Grado di protezione | IP 65 |
|---------------------|-------|

|                      |     |
|----------------------|-----|
| Classe di protezione | III |
|----------------------|-----|

|              |         |
|--------------|---------|
| Omologazioni | c UL US |
|--------------|---------|

|                                                |              |
|------------------------------------------------|--------------|
| Procedimento di controllo CEM secondo la norma | EN 61000-6-2 |
|                                                | EN 61000-6-4 |

|                                                                  |                         |
|------------------------------------------------------------------|-------------------------|
| Procedimento di controllo degli urti permanenti secondo la norma | IEC 60068-2-29, Test Eb |
|------------------------------------------------------------------|-------------------------|

|                                                             |                        |
|-------------------------------------------------------------|------------------------|
| Procedimento di controllo delle vibrazioni secondo la norma | IEC 60068-2-6, Test Fc |
|-------------------------------------------------------------|------------------------|

### Classificazione

|                          |          |
|--------------------------|----------|
| Voce tariffaria doganale | 84719000 |
|--------------------------|----------|

|              |          |
|--------------|----------|
| ECLASS 5.1.4 | 27280103 |
|--------------|----------|

|            |          |
|------------|----------|
| ECLASS 8.0 | 27280103 |
|------------|----------|

|            |          |
|------------|----------|
| ECLASS 9.0 | 27280103 |
|------------|----------|

|             |          |
|-------------|----------|
| ECLASS 10.0 | 27280103 |
|-------------|----------|

|             |          |
|-------------|----------|
| ECLASS 11.0 | 27280103 |
|-------------|----------|

|             |          |
|-------------|----------|
| ECLASS 12.0 | 27280103 |
|-------------|----------|

|             |          |
|-------------|----------|
| ECLASS 13.0 | 27280103 |
|-------------|----------|

|             |          |
|-------------|----------|
| ECLASS 14.0 | 27280103 |
|-------------|----------|

|             |          |
|-------------|----------|
| ECLASS 15.0 | 27280103 |
|-------------|----------|

|             |          |
|-------------|----------|
| ECLASS 16.0 | 27280103 |
|-------------|----------|

|          |          |
|----------|----------|
| ETIM 5.0 | EC002550 |
|----------|----------|

|          |          |
|----------|----------|
| ETIM 6.0 | EC002999 |
|----------|----------|

|          |          |
|----------|----------|
| ETIM 7.0 | EC002999 |
|----------|----------|

|          |          |
|----------|----------|
| ETIM 8.0 | EC002999 |
|----------|----------|

|          |          |
|----------|----------|
| ETIM 9.0 | EC002999 |
|----------|----------|

|           |          |
|-----------|----------|
| ETIM 10.0 | EC002999 |
|-----------|----------|

|              |          |
|--------------|----------|
| UNSPSC 26.08 | 43211701 |
|--------------|----------|

## Disegni quotati

Tutte le dimensioni in millimetri



## Collegamento elettrico

### Collegamento 1

### PWR / SWIO

|                                    |                                                                            |
|------------------------------------|----------------------------------------------------------------------------|
| <b>Funzione</b>                    | Alimentazione di tensione<br>Interfaccia dati<br>Segnale IN<br>Segnale OUT |
| <b>Tipo di collegamento</b>        | Connettore circolare                                                       |
| <b>Grandezza della filettatura</b> | M12                                                                        |
| <b>Tipo</b>                        | male                                                                       |
| <b>Materiale</b>                   | Metallo                                                                    |
| <b>Numero di poli</b>              | 12 poli                                                                    |
| <b>Codifica</b>                    | Codifica A                                                                 |

### Pin Assegnazione dei pin

| Pin | Assegnazione dei pin    |
|-----|-------------------------|
| 1   | V+                      |
| 2   | GNDIN                   |
| 3   | SWIN 1                  |
| 4   | SWOUT 2                 |
| 5   | FE                      |
| 6   | GND RS 232 / GND RS 422 |
| 7   | Rx-                     |
| 8   | Tx-                     |
| 9   | RxD/Rx+                 |
| 10  | TxD/Tx+                 |
| 11  | SWIO 3                  |
| 12  | SWIO 4                  |



## Collegamento elettrico

### Collegamento 2

### HOST

|                             |                                                   |
|-----------------------------|---------------------------------------------------|
| Funzione                    | Interfaccia dati<br>Interfaccia di configurazione |
| Tipo di collegamento        | Connettore circolare                              |
| Grandezza della filettatura | M12                                               |
| Tipo                        | femile                                            |
| Materiale                   | Metallo                                           |
| Numero di poli              | 4 poli                                            |
| Codifica                    | Codifica D                                        |

### Pin Assegnazione dei pin

|   |     |
|---|-----|
| 1 | TD+ |
| 2 | RD+ |
| 3 | TD- |
| 4 | RD- |

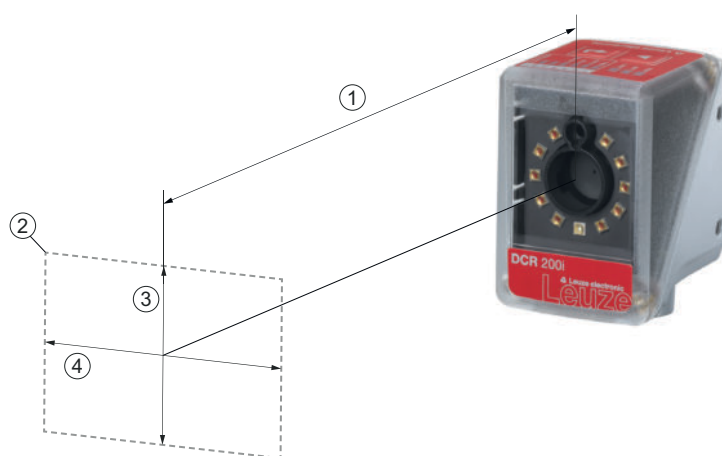


## Diagrammi

### Distanze di lettura



### Correlazione tra distanza della videocamera e dimensione del campo di lettura



- 1 Distanza della videocamera
- 2 Campo di lettura
- 3 Altezza del campo di lettura [mm]
- 4 Larghezza del campo di lettura [mm]

## Diagrammi



- 1 Distanza della videocamera [mm]  
 2 Campo di lettura: larghezza x altezza [mm]

## Comando e visualizzazione

| LED     | Display                                                 | Significato                                                        |
|---------|---------------------------------------------------------|--------------------------------------------------------------------|
| 1 PWR   | Off                                                     | Tensione di alimentazione assente                                  |
|         | Verde, lampeggiante                                     | Inizializzazione                                                   |
|         | Verde, costantemente acceso                             | Stato ready                                                        |
|         | Arancione, costantemente acceso                         | Modalità di assistenza                                             |
|         | Rosso, lampeggiante                                     | Dispositivo ok, avvertenza impostata                               |
|         | Rosso, costantemente acceso                             | Errore dispositivo                                                 |
| 2 NET   | Off                                                     | Tensione di alimentazione assente                                  |
|         | Verde, lampeggiante                                     | Inizializzazione                                                   |
|         | Verde, costantemente acceso                             | Stato ready                                                        |
|         | Rosso, lampeggiante                                     | Errore di comunicazione                                            |
|         | Rosso, costantemente acceso                             | Errore di rete                                                     |
| 3 LINK  | Verde, costantemente acceso                             | Collegamento Ethernet instaurato                                   |
|         | Giallo, lampeggiante                                    | Scambio di dati attivo                                             |
| 4 TRIG  | Verde, lampeggiante                                     | Trigger e visualizzazione della qualità di lettura                 |
| 5 AUTO  | Verde, lampeggiante                                     | Setup automatico e visualizzazione della qualità di lettura        |
| 6 ADJ   | Verde, lampeggiante                                     | Modalità di regolazione e visualizzazione della qualità di lettura |
| 7 TEACH | Verde, lampeggiante                                     | Apprendimento e visualizzazione della qualità di lettura           |
| 8       | Verde, lampeggiante                                     | Visualizzazione della qualità di lettura                           |
| 9       | Verde, lampeggiante                                     | Visualizzazione della qualità di lettura                           |
| 10      | Verde, luce lampeggiante (dietro copertura della lente) | Letture riuscita                                                   |

## Codice articoli

Denominazione articolo: DCR XXX YYY-Z-AAA-BC-D-EEEE

|             |                                                                                                                                                                                                                                                                                                                                                                   |
|-------------|-------------------------------------------------------------------------------------------------------------------------------------------------------------------------------------------------------------------------------------------------------------------------------------------------------------------------------------------------------------------|
| <b>DCR</b>  | <b>Principio di funzionamento</b><br>DCR: Dual Code Reader                                                                                                                                                                                                                                                                                                        |
| <b>XXXX</b> | <b>Serie/interfaccia (tecnologia fieldbus integrata)</b><br>202i: Ethernet TCP/IP, UDP, RS 232/RS 422<br>248i: PROFINET-IO, Ethernet TCP/IP, UDP, RS 232/RS 422<br>202iC: Ethernet TCP/IP, UDP, RS 232/RS 422 (connettività IoT / Industry 4.0)<br>248iC: PROFINET-IO, Ethernet TCP/IP, UDP, RS 232/RS 422 (connettività IoT / Industry 4.0)<br>258i: EtherNet/IP |
| <b>YYY</b>  | <b>Equipaggiamento</b><br>FIX: Distanza focale fissa                                                                                                                                                                                                                                                                                                              |
| <b>Z</b>    | <b>Ottica</b><br>U: Ultra High Density (molto vicino)<br>N: High Density (vicino)<br>M: Medium Density (distanze medie)<br>F: Low Density (lontano)<br>L: Ultra Low Density (distanza molto grande)                                                                                                                                                               |
| <b>AAA</b>  | <b>Uscita del raggio</b><br>102: frontale                                                                                                                                                                                                                                                                                                                         |
| <b>B</b>    | <b>Illuminazione</b><br>R: Luce rossa<br>I: Luce infrarossa                                                                                                                                                                                                                                                                                                       |
| <b>C</b>    | <b>Campo di risoluzione</b><br>3: 1280 x 960 pixel                                                                                                                                                                                                                                                                                                                |
| <b>D</b>    | <b>Lastra di protezione</b><br>N/A: Plastica<br>G: vetro<br>P: Filtro di polarizzazione                                                                                                                                                                                                                                                                           |
| <b>EEEE</b> | <b>Equipaggiamento speciale</b><br>V: Alloggiamento in acciaio inossidabile<br>F001: Ingressi/uscite NPN<br>F099: funzione OPC-UA<br>H: con riscaldamento<br>Xxxx: variante specifica per il cliente                                                                                                                                                              |

### Avviso



È possibile trovare una lista con tutti i tipi di apparecchi disponibili sul sito di Leuze all'indirizzo [www.leuze.com](http://www.leuze.com).

## Avvisi



### Rispettare l'uso previsto!



- ☞ Questo prodotto non è un sensore di sicurezza e non serve alla protezione di persone.
- ☞ Il prodotto deve essere messo in servizio solo da personale qualificato.
- ☞ Utilizzare il prodotto solo conformemente all'uso previsto.

## Accessori

### Sistemi di connessione - Cavi di collegamento

|                                                                                  | <b>Cod. art.</b> | <b>Designazione</b> | <b>Articolo</b>      | <b>Descrizione</b>                                                                                                                                                                                                                                                                                            |
|----------------------------------------------------------------------------------|------------------|---------------------|----------------------|---------------------------------------------------------------------------------------------------------------------------------------------------------------------------------------------------------------------------------------------------------------------------------------------------------------|
|  | 50130281         | KD S-M12-CA-P1-020  | Cavo di collegamento | Applicazione: Resistenza ad olio e lubrificanti<br>Collegamento 1: Connettore circolare, M12, Assiale, female, Codifica A, 12 poli<br>Connettore circolare, LED: No<br>Collegamento 2: A cablare<br>Schermato: Sì<br>Lunghezza cavo: 2.000 mm<br>Materiale della guaina: PUR                                  |
|  | 50135073         | KS ET-M12-4A-P7-020 | Cavo di collegamento | Applicazione: Resistenza ad olio e lubrificanti<br>Idoneo per interfaccia: Ethernet<br>Collegamento 1: Connettore circolare, M12, Assiale, male, Codifica D, 4 poli<br>Connettore circolare, LED: No<br>Collegamento 2: A cablare<br>Schermato: Sì<br>Lunghezza cavo: 2.000 mm<br>Materiale della guaina: PUR |

### Sistemi di connessione - Cavi di interconnessione

|                                                                                   | <b>Cod. art.</b> | <b>Designazione</b>         | <b>Articolo</b>          | <b>Descrizione</b>                                                                                                                                                                                                                                                      |
|-----------------------------------------------------------------------------------|------------------|-----------------------------|--------------------------|-------------------------------------------------------------------------------------------------------------------------------------------------------------------------------------------------------------------------------------------------------------------------|
|  | 50135080         | KSS ET-M12-4A-RJ45-A-P7-020 | Cavo di interconnessione | Applicazione: Resistenza ad olio e lubrificanti<br>Idoneo per interfaccia: Ethernet<br>Collegamento 1: Connettore circolare, M12, Assiale, male, Codifica D, 4 poli<br>Collegamento 2: RJ45<br>Schermato: Sì<br>Lunghezza cavo: 2.000 mm<br>Materiale della guaina: PUR |

### Tecnica di fissaggio - Staffe di fissaggio

|                                                                                     | <b>Cod. art.</b> | <b>Designazione</b> | <b>Articolo</b>        | <b>Descrizione</b>                                                                                                                                                                                      |
|-------------------------------------------------------------------------------------|------------------|---------------------|------------------------|---------------------------------------------------------------------------------------------------------------------------------------------------------------------------------------------------------|
|  | 50132151         | BT 320M             | Squadretta di supporto | Modello di elemento di fissaggio: Angolo ad L<br>Fissaggio, lato impianto: Fissaggio passante<br>Fissaggio, lato dispositivo: Avvitabile<br>Tipo di elemento di fissaggio: Rigido<br>Materiale: Metallo |

### Tecnica di fissaggio - Fissaggi su barra tonda

|                                                                                    | <b>Cod. art.</b> | <b>Designazione</b> | <b>Articolo</b>      | <b>Descrizione</b>                                                                                                                                                                                                                                                                 |
|------------------------------------------------------------------------------------|------------------|---------------------|----------------------|------------------------------------------------------------------------------------------------------------------------------------------------------------------------------------------------------------------------------------------------------------------------------------|
|  | 50132150         | BTU 320M-D12        | Sistema di montaggio | Contiene: 4 viti M4 x 6<br>Modello di elemento di fissaggio: Sistema di montaggio<br>Fissaggio, lato impianto: Per barra tonda 12 mm<br>Fissaggio, lato dispositivo: Avvitabile<br>Tipo di elemento di fissaggio: Serrabile, Orientabile di 360°, Regolabile<br>Materiale: Metallo |

## Accessori

### Servizi

|                                                                                  | Cod. art. | Designazione | Articolo                         | Descrizione                                                                                                                                                                                             |
|----------------------------------------------------------------------------------|-----------|--------------|----------------------------------|---------------------------------------------------------------------------------------------------------------------------------------------------------------------------------------------------------|
|  | S981014   | CS30-S-110   | Supporto per la messa in opera   | Dettagli: Luogo d'esecuzione scelto dal cliente, durata max. 10 ore.<br>Condizioni: Gli apparecchi e i cavi di collegamento sono già montati, prezzo senza costi di viaggio ed event. di pernottamento. |
|  | S981019   | CS30-T-110   | Corso di formazione sui prodotti | Dettagli: Luogo e contenuto da concordare, durata max. 10 ore.<br>Condizioni: Prezzo senza costi di viaggio ed event. di pernottamento.                                                                 |

#### Avviso



È possibile trovare una lista con tutti gli accessori disponibili sul sito di Leuze nel registro Download della pagina di dettaglio del prodotto.