

Scheda tecnica dati

Lettore di codici a barre stazionario

Cod. art.: 50129661

BCL 900i SN 102

Contenuto

- Dati tecnici
- Disegni quotati
- Collegamento elettrico
- Diagrammi
- Comando e visualizzazione
- Codice articoli
- Accessori



La figura può variare



CDRH **RS232** **RS422**

Ethernet



Dati tecnici

Dati di base

Serie	BCL 900i
-------	----------

Funzioni

Funzioni	AutoConfig
	Indicatore a LED
	Modalità di regolazione
	Tecnica di ricostruzione del codice

Dati di lettura

Tipi di codice leggibili	2/5 Interleaved
	Codabar
	Code 128
	Code 39
	Code 93
	EAN 128
	EAN 8/13
	EAN Addendum
	UPC
Velocità di tasteggio, tipica	1.000 scans/s

Dati ottici

Distanza di lettura	525 ... 1.500 mm
Sorgente luminosa	Laser, Rosso
Lunghezza d'onda	650 nm
Classe laser	2, IEC/EN 60825-1:2007
Forma del segnale di emissione	Continuo
Angolo di apertura utilizzabile (apertura del campo di lettura)	60 °
Contrasto codice a barre (PCS)	60 %
Grandezza del modulo	0,25 ... 0,38 mm
Tecnica di lettura	Scanner a linee
Velocità di tasteggio	1.000 ... 1.000 scans/s
Rinvio del raggio	Mediante ruota poligonale rotante
Uscita del raggio di luce	Frontale

Dati elettrici

Circuito di protezione	Protezione contro l'inversione di polarità
------------------------	--

Dati di potenza

Tensione di alimentazione U_B	10 ... 30 V, CC
Potenza assorbita, max.	10 W

Ingressi

Numero di ingressi di commutazione digitali	3 pezzo(i)
---	------------

Ingressi di commutazione

Tipo di tensione	CC
Tensione di commutazione	Tip. $U_B / 0 V$

Ingresso di commutazione digitale 3

Funzione	Ingresso encoder
----------	------------------

Uscite

Numero uscite di commutazione digitali	2 pezzo(i)
--	------------

Uscite di commutazione

Tipo di tensione	CC
Tensione di commutazione	Tip. $U_B / 0 V$

Uscita di commutazione 1

Elemento di commutazione	Transistor, NPN
Principio di commutazione	Chiaro/scuro commutabile

Uscita di commutazione 2

Elemento di commutazione	Transistor, NPN
Principio di commutazione	Chiaro/scuro commutabile

Interfaccia

Tipo	RS 232, RS 422, Ethernet
------	--------------------------

RS 232

Funzione	Processo
Velocità di trasmissione	1.200 ... 115.200 Bd
Formato dei dati	Regolabile
Start bit	1
Bit dati	7,8
Stop bit	1,2
Parità	Nessuno
Protocollo di trasmissione	Regolabile
Codifica dei dati	ASCII

RS 422

Funzione	Processo
Velocità di trasmissione	1.200 ... 115.200 Bd
Formato dei dati	Regolabile
Start bit	1
Bit dati	7, 8 bit dati
Stop bit	1, 2 stop bit
Protocollo di trasmissione	Regolabile
Codifica dei dati	ASCII

Ethernet

Architettura	Client
	Server
Assegnazione dell'indirizzo	DHCP
Velocità di trasmissione	10 Mbit/s
	100 Mbit/s
Funzione	Assistenza
	Processo
Funzionalità switch	Integrato
Protocollo di trasmissione	TCP/IP, UDP

Collegamento

Numero di collegamenti	4 pezzo(i)
------------------------	------------

Collegamento 1

Funzione	Alimentazione di tensione
Tipo di collegamento	Connettore circolare
Designazione sul dispositivo	POWER
Grandezza della filettatura	M12
Tipo	male
Materiale	Metallo
Numero di poli	4 poli
Codifica	Codifica A

Dati tecnici

Collegamento 2

Funzione	Interfaccia di comunicazione interna
Tipo di collegamento	Connettore circolare
Designazione sul dispositivo	I/O
Grandezza della filettatura	M12
Tipo	male
Materiale	Metallo
Numero di poli	17 poli
Codifica	Codifica A

Collegamento 3

Funzione	Interfaccia dati
Tipo di collegamento	Connettore circolare
Designazione sul dispositivo	ETH1
Grandezza della filettatura	M12
Tipo	female
Materiale	Metallo
Numero di poli	4 poli
Codifica	Codifica D

Collegamento 4

Funzione	Interfaccia dati
Tipo di collegamento	Connettore circolare
Designazione sul dispositivo	ETH2
Grandezza della filettatura	M12
Tipo	female
Materiale	Metallo
Numero di poli	4 poli
Codifica	Codifica D

Dati meccanici

Forma costruttiva	Cubica
Dimensioni (P x H x L)	216 mm x 96 mm x 127 mm
Materiale dell'alloggiamento	Metallo
Alloggiamento in metallo	Alluminio pressofuso
Materiale della copertura della lente	Vetro
Peso netto	2.000 g
Colore dell'alloggiamento	Argento Rosso
Tipo di fissaggio	Mediante elemento di fissaggio opzionale

Comando e visualizzazione

Tipo di visualizzazione	LED
Numero di LED	5 pezzo(i)
Tipo di configurazione/parametrizzazione	Via web browser
Elementi di controllo	Tasto/i

Dati ambientali

Temperatura ambiente, funzionamento	0 ... 50 °C
Temperatura ambiente, stoccaggio	-20 ... +70 °C
Umidità relativa (non condensante)	0 ... 90 %
Compatibilità luce esterna sul codice a barre, max.	30.000 lx

Certificazioni

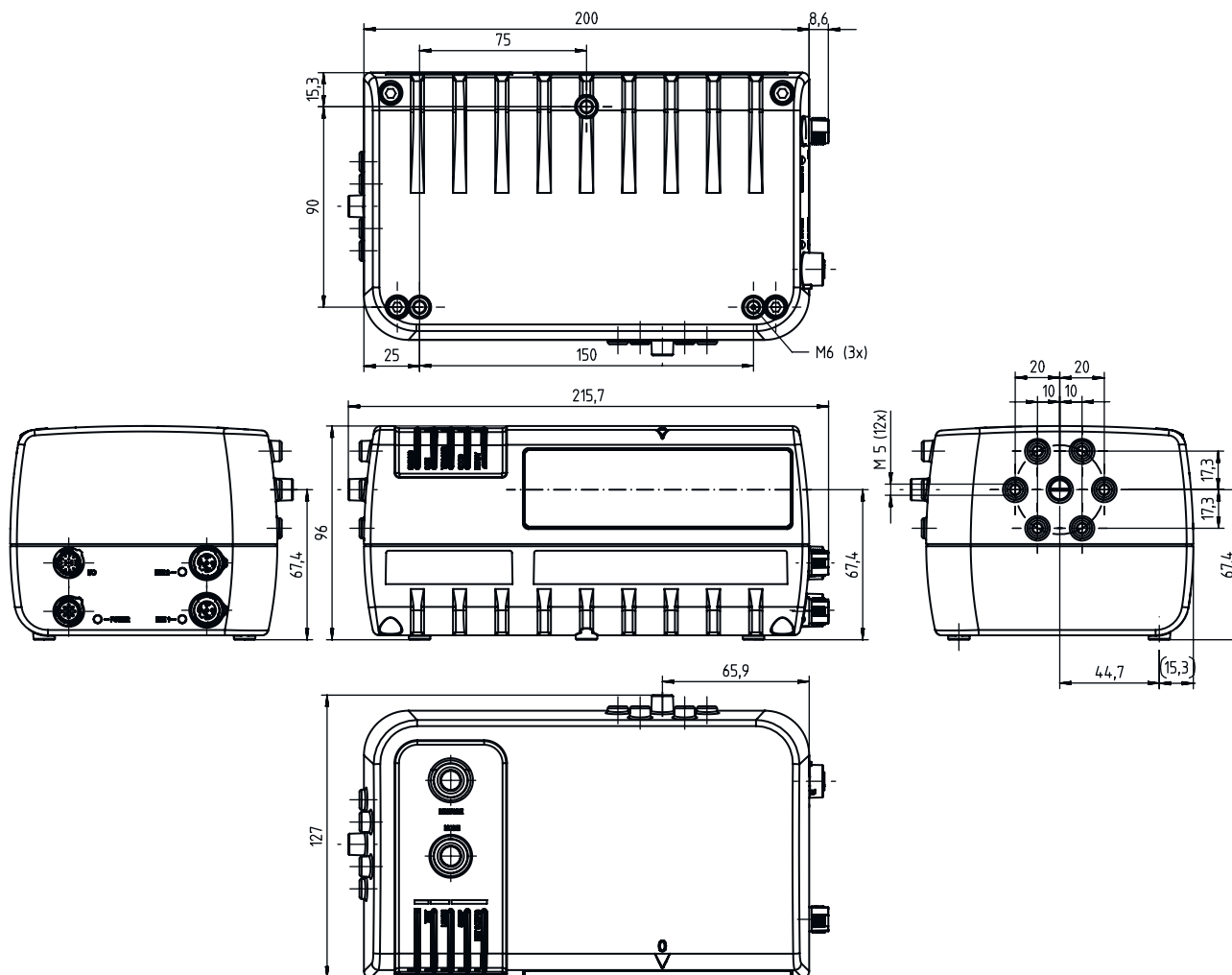
Grado di protezione	IP 65
Omologazioni	c CSA US
Procedimento di controllo CEM secondo la norma	EN 55022 EN 61000-4-2, -3, -4, -6
Procedimento di controllo degli urti secondo la norma	IEC 60068-2-27, Test Ea
Procedimento di controllo degli urti permanenti secondo la norma	IEC 60068-2-29, Test Eb
Procedimento di controllo delle vibrazioni secondo la norma	IEC 60068-2-6, Test Fc

Classificazione

Voce tariffaria doganale	84719000
ECLASS 5.1.4	27280102
ECLASS 8.0	27280102
ECLASS 9.0	27280102
ECLASS 10.0	27280102
ECLASS 11.0	27280102
ECLASS 12.0	27280102
ECLASS 13.0	27280102
ECLASS 14.0	27280102
ECLASS 15.0	27280102
ECLASS 16.0	27280102
ETIM 5.0	EC002550
ETIM 6.0	EC002550
ETIM 7.0	EC002550
ETIM 8.0	EC002550
ETIM 9.0	EC002550
ETIM 10.0	EC002550
UNSPSC 26.08	43211701

Disegni quotati

Tutte le dimensioni in millimetri



Collegamento elettrico

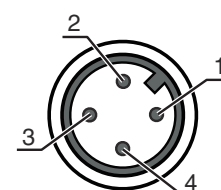
Collegamento 1

POWER

Funzione	Alimentazione di tensione
Tipo di collegamento	Connettore circolare
Grandezza della filettatura	M12
Tipo	male
Materiale	Metallo
Numero di poli	4 poli
Codifica	Codifica A

Pin Assegnazione dei pin

1	VIN
2	n.c.
3	GND
4	n.c.
5	FE



Collegamento elettrico

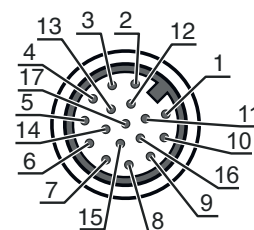
Collegamento 2

I/O

Funzione	Interfaccia di comunicazione interna
Tipo di collegamento	Connettore circolare
Grandezza della filettatura	M12
Tipo	male
Materiale	Metallo
Numero di poli	17 poli
Codifica	Codifica A

Pin Assegnazione dei pin

1	V+
2	GND
3	ENB
4	Tx
5	IN 1
6	IN 1
7	RES
8	OUT 2
9	OUT 1
10	CTS/RX-
11	RX / RX+
12	RTS/TX-
13	ENA
14	RX
15	IN 2
16	IN 2
17	TX / TX+



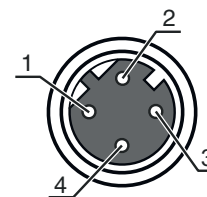
Collegamento 3

ETH1

Funzione	Interfaccia dati
Tipo di collegamento	Connettore circolare
Grandezza della filettatura	M12
Tipo	female
Materiale	Metallo
Numero di poli	4 poli
Codifica	Codifica D

Pin Assegnazione dei pin

1	Tx+
2	Rx+
3	Tx-
4	Rx-



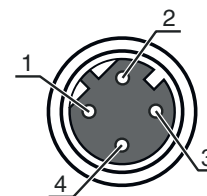
Collegamento 4

ETH2

Funzione	Interfaccia dati
Tipo di collegamento	Connettore circolare
Grandezza della filettatura	M12
Tipo	female
Materiale	Metallo
Numero di poli	4 poli
Codifica	Codifica D

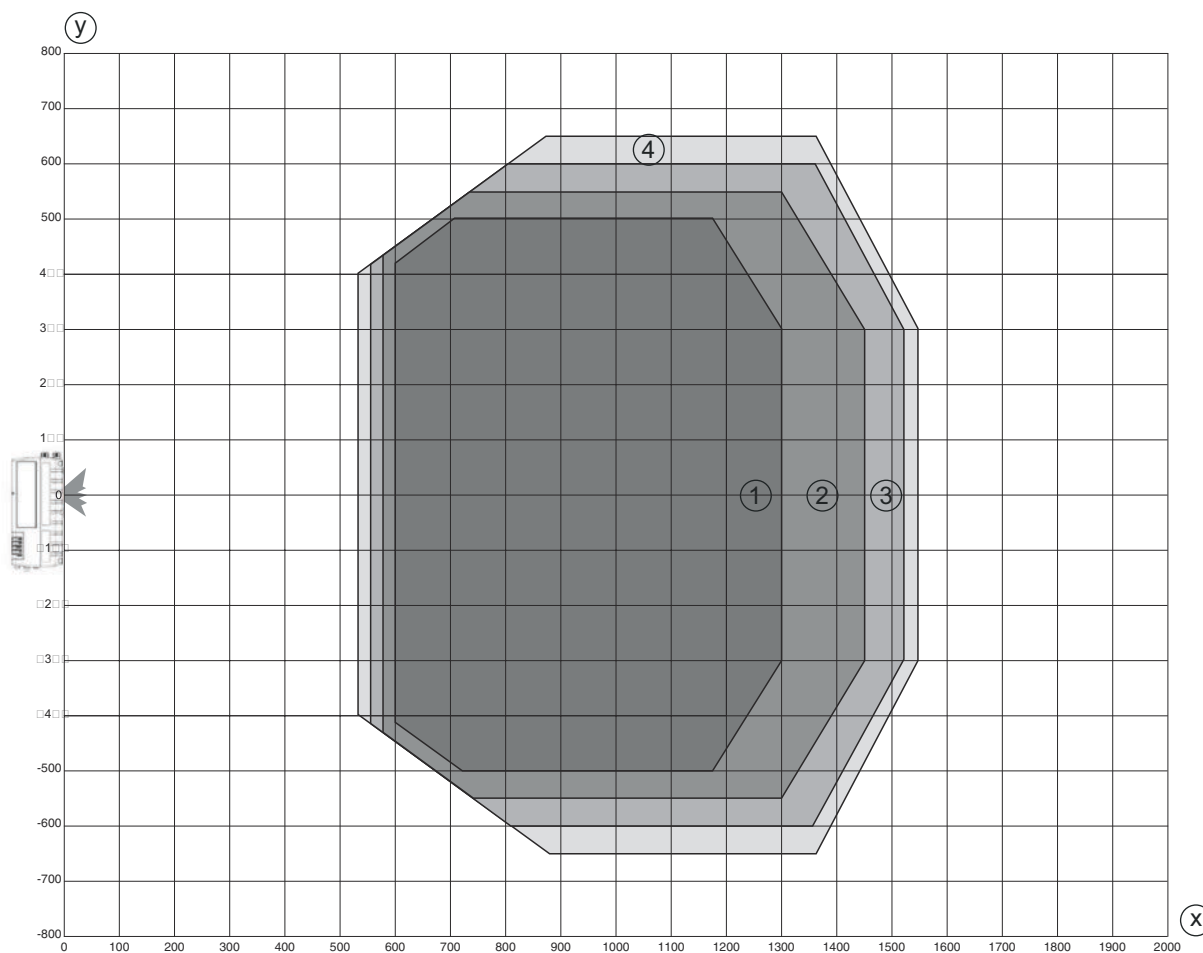
Collegamento elettrico

Pin	Assegnazione dei pin
1	Tx+
2	Rx+
3	Tx-
4	Rx-



Diagrammi

Curva del campo di lettura High Density



x Distanza del campo di lettura [mm]

y Larghezza del campo di lettura [mm]

- | | |
|----------------------------|----------------------------|
| 1 Modulo: 0,25 mm / 10 mil | 3 Modulo: 0,33 mm / 13 mil |
| 2 Modulo: 0,30 mm / 12 mil | 4 Modulo: 0,38 mm / 15 mil |

Comando e visualizzazione

LED	Display	Significato
1 READY	Verde	Stato ready
2 GOOD	Verde	Lettura riuscita
3 TRIGGER	Giallo	Porta di lettura attiva
4 COM	Giallo	Comunicazione attiva con interfaccia seriale
5 STATUS	Rosso	Nessun risultato di lettura

Codice articoli

Denominazione articolo: **BCL XXXX YYZ AAA B**

BCL	Principio di funzionamento BCL: lettore di codici a barre
XXXX	Serie/interfaccia (tecnologia fieldbus integrata) 900i: RS 232 / RS 422 / EtherNet IP
YY	Principio di scansione S: scanner a linee (single line)
Z	Ottica N: High Density (vicino) M: Medium Density (distanze medie)
AAA	Uscita del raggio 102: frontale


Avviso



È possibile trovare una lista con tutti i tipi di apparecchi disponibili sul sito di Leuze all'indirizzo www.leuze.com.

Accessori

Sistemi di connessione - Unità di collegamento

	Cod. art.	Designazione	Articolo	Descrizione
	50129663 *	MA 900	Unità di collegamento modulare	Interfaccia: RS 232, RS 422 Collegamenti: 1 pezzo(i) Grado di protezione: IP 65

* Accessori necessari, ordinare separatamente

Sistemi di connessione - Cavi di interconnessione

	Cod. art.	Designazione	Articolo	Descrizione
	50131529	KB 900-3000	Cavo di interconnessione	Collegamento 1: Connettore circolare, M12, Assiale, female, Codifica A, 17 poli Collegamento 2: Sub-HD, Assiale, male, 25 poli Schermato: Sì Lunghezza cavo: 3.000 mm

Avviso



È possibile trovare una lista con tutti gli accessori disponibili sul sito di Leuze nel registro Download della pagina di dettaglio del prodotto.