

Scheda tecnica dati Transponder

Cod. art.: 50141658

TFM 05 1625.210



Contenuto

- Dati tecnici
- Disegni quotati
- Ulteriori informazioni



Dati tecnici

Dati di base

Serie	TFM
Idoneo per	RFM
Chip	NXP ICODE SLI
Frequenza di lavoro	13,56 MHz

Dati elettrici

Dati di potenza

Memoria	256 B
Blocco di memoria	64 pezzo(i)
Tipo di memoria	EEPROM
Numero di cicli di scrittura	10 alla 5
Numero di cicli di lettura	Illimitato

Dati meccanici

Forma costruttiva	Disco
Spessore	6 mm
Diametro esterno	50 mm
Diametro interno	5 mm
Materiale dell'alloggiamento	Plastica
Alloggiamento in plastica	LCP (polimero a cristalli liquidi)
Peso netto	16,9 g

Dati ambientali

Temperatura ambiente, funzionamento	-25 ... 150 °C
Temperatura ambiente, stoccaggio, a tempo limitato	-40 ... +250 °C = 1000 h o 1000 cicli

Certificazioni

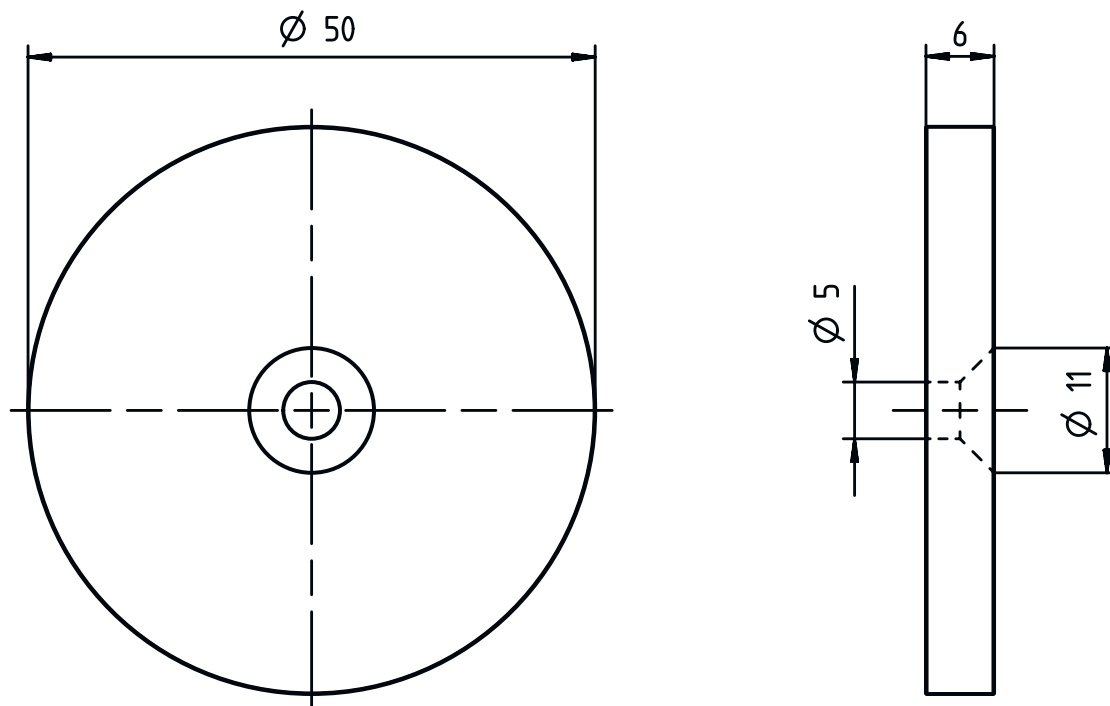
Grado di protezione	IP 68
	IP 69K
Norme di riferimento	ISO 15693

Classificazione

Voce tariffaria doganale	85235200
ECLASS 5.1.4	27289200
ECLASS 8.0	27289290
ECLASS 9.0	27280402
ECLASS 10.0	27280402
ECLASS 11.0	27280402
ECLASS 12.0	27280402
ECLASS 13.0	27280402
ECLASS 14.0	27280402
ECLASS 15.0	27280402
ECLASS 16.0	27280402
ETIM 5.0	EC002498
ETIM 6.0	EC002996
ETIM 7.0	EC002996
ETIM 8.0	EC002996
ETIM 9.0	EC002996
ETIM 10.0	EC002996
UNSPSC 26.08	43211710

Disegni quotati

Tutte le dimensioni in millimetri



Ulteriori informazioni