

Scheda tecnica dati

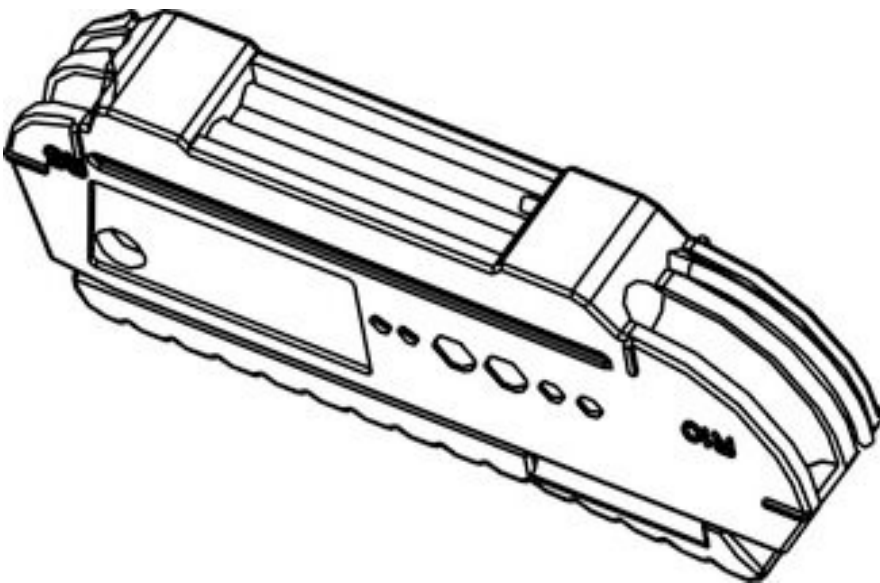
Attrezzo

Cod. art.: 50117785

KLC-4530

Contenuto

- Dati tecnici



La figura può variare

Dati tecnici

Dati di base

Tipo	Utensile di taglio
Idoneo per	KF
	KFX

Dati meccanici

Peso netto	59 g
------------	------

Classificazione

Voce tariffaria doganale	90139080
ECLASS 5.1.4	21049090
ECLASS 8.0	21049090
ECLASS 9.0	21040222
ECLASS 10.0	21049090
ECLASS 11.0	21049090
ECLASS 12.0	21049090
ECLASS 13.0	21049090
ECLASS 14.0	21049090
ECLASS 15.0	21049090
ECLASS 16.0	21049090
ETIM 5.0	EC000163
ETIM 6.0	EC000163
ETIM 7.0	EC000163
ETIM 8.0	EC000163
ETIM 9.0	EC000163
ETIM 10.0	EC000163
UNSPSC 26.08	27110000