

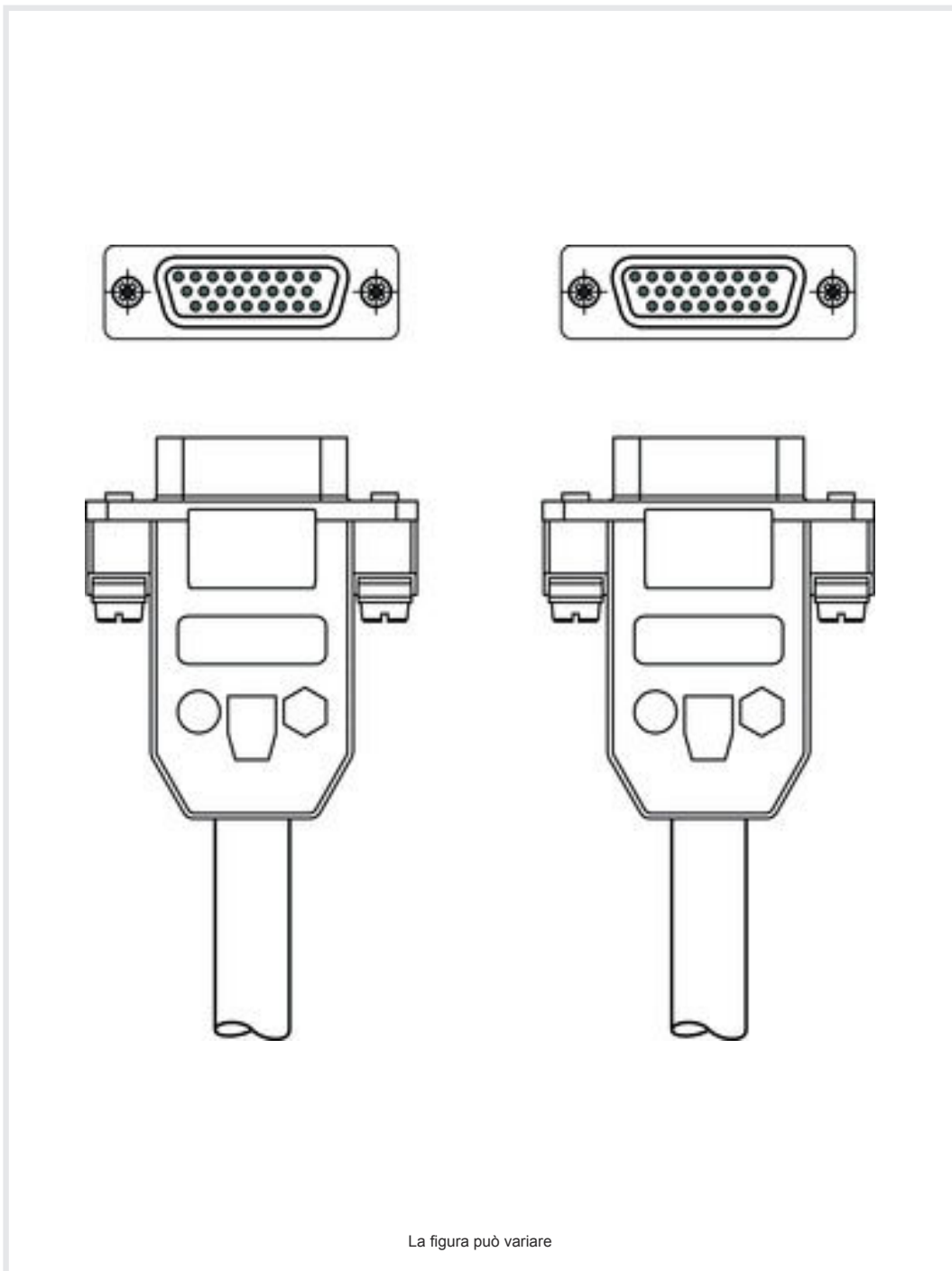
Scheda tecnica dati

Cavo di interconnessione

Cod. art.: 50131533
KB 900-1000 MSC

Contenuto

- Dati tecnici
- Collegamento elettrico



Dati tecnici

Collegamento

Collegamento 1

| | |
|----------------------|---------|
| Tipo di collegamento | Sub-D |
| Tipo | male |
| Numero di poli | 25 poli |
| Modello | Assiale |

Collegamento 2

| | |
|----------------------|---------|
| Tipo di collegamento | Sub-D |
| Tipo | male |
| Numero di poli | 25 poli |
| Modello | Assiale |

Proprietà del cavo

| | |
|----------------------|--------------------------|
| Numero di conduttori | 25 pezzo(i) |
| Schermato | Sì |
| Modello di cavo | Cavo di interconnessione |
| Lunghezza cavo | 1.000 mm |

Classificazione

| | |
|--------------------------|----------|
| Voce tariffaria doganale | 85444290 |
| ECLASS 5.1.4 | 27279201 |
| ECLASS 8.0 | 27279218 |
| ECLASS 9.0 | 27060311 |
| ECLASS 10.0 | 27060311 |
| ECLASS 11.0 | 27060311 |
| ECLASS 12.0 | 27060311 |
| ECLASS 13.0 | 27060311 |
| ECLASS 14.0 | 27060311 |
| ECLASS 15.0 | 27060311 |
| ECLASS 16.0 | 27060311 |
| ETIM 5.0 | EC001855 |
| ETIM 6.0 | EC001855 |
| ETIM 7.0 | EC001855 |
| ETIM 8.0 | EC001855 |
| ETIM 9.0 | EC001855 |
| ETIM 10.0 | EC001855 |
| UNSPSC 26.08 | 26121604 |

Dati meccanici

| | |
|------------|-------|
| Peso netto | 200 g |
|------------|-------|

Collegamento elettrico

Collegamento 1

| | |
|----------------------|---------|
| Tipo di collegamento | Sub-D |
| Tipo | male |
| Numero di poli | 25 poli |
| Modello | Assiale |

Collegamento 2

| | |
|----------------------|---------|
| Tipo di collegamento | Sub-D |
| Tipo | male |
| Numero di poli | 25 poli |
| Modello | Assiale |