

Hoja técnica

Sensor de distancia óptico

Código: 50129533

ODS10L1-25M.8/LAK



La figura puede variar

Contenido

- Datos técnicos
- Dibujos acotados
- Conexión eléctrica
- Diagramas
- Operación e Indicación
- Código de producto
- Notas
- Accesorios



CDRH IO-Link

Datos técnicos

Datos básicos

Serie	10
Aplicación	Control de altura de llenado Protección anticolidión de grúas/puentes grúa Protección anticolidión de vehículos de transporte
Tipo de sistema de exploración	Con reflector

Versión especial

Versión especial	Entrada de activación Entrada de desactivación Entrada de Teach
------------------	---

Parámetros

MTTF	29 Años
------	---------

Datos ópticos

Trayectoria del haz	Colimado
Fuente de luz	Láser, Rojo
Longitud de onda	658 nm
Láser de clase	1, IEC/EN 60825-1:2014
Forma de señal de emisión	Pulsado
Tamaño del punto de luz [con distancia de sensor]	25 mm x 25 mm [25.000 mm]
Tipo de geometría de punto de luz	Rectangular

Datos de medición

Rango de medición	100 ... 25.000 mm, En combinación con target cooperativo cinta reflectora 7-A
Resolución	1,0mm
Exactitud	25 mm
Tiempo de medición, modo de medición	Estándar: tiempo de respuesta = 50 ms/ tiempo de salida = 3,4 ms Individual: tiempo de respuesta = 3,4 ... 1020 ms / tiempo de salida = 3,4 ms Modos de medición individuales, vea diagrama Precisión: tiempo de respuesta = 200 ms/tiempo de salida = 3,4 ms Rápido: tiempo de respuesta = 15 ms/ tiempo de salida = 3,4 ms Supresión de valores extremos: tiempo de respuesta = 17 ... 1020 ms / tiempo de salida = 17 ... 1020 ms «Gran precisión»: tiempo de respuesta = 1000 ms/tiempo de salida = 3,4 ms
Reproducibilidad (1 Sigma)	16 mm
Deriva de temperatura	2 mm/K
Referenciado	No
Objeto de medición estándar	50 x 50 mm ²
Principio de medición de distancia óptico	Time of flight

Datos eléctricos

Circuito de protección	Protección contra cortocircuito Protección contra polarización inversa Protección transitoria
------------------------	---

Datos de potencia

Tensión de alimentación U_B	18 ... 30 V, CC
Ondulación residual	0 ... 15 %, De U_B
Corriente en vacío	0 ... 150 mA

Entradas

Número de entradas digitales	1 Unidad(es)
------------------------------	--------------

Entradas

Tipo	Entrada digital
Tipo de tensión	CC
Tensión de conmutación	U_B

Entrada digital 1

Asignación	Conexión 1, conductor 5
Función	Entrada de activación Entrada de desactivación Entrada de Teach

Salidas

Número de salidas analógicas	1 Unidad(es)
------------------------------	--------------

Número de salidas digitales	1 Unidad(es)
-----------------------------	--------------

Salidas analógicas

Salida analógica 1

Tipo	Configurable, ajuste de fábrica: corriente
Asignación	Conexión 1, conductor 2

Salidas

Tipo	Salida digital
Tipo de tensión	CC
Tensión de conmutación	high: $\geq(U_B-2V)$ low: $\leq 2 V$

Salida 1

Asignación	Conexión 1, conductor 4
Elemento de conmutación	Transistor, Push-pull
Principio de conmutación	IO-Link / de conmutación claridad (PNP) /de conmutación oscuridad (NPN)
Función	Salidas ajustables independientemente entre sí

Respuesta temporal

Tiempo de inicialización	300 ms
--------------------------	--------

Interfaz

Tipo	IO-Link
------	---------

IO-Link

COM-Mode	COM2
Min. cycle time	COM2 = 2,3 ms
Tipo de trama	2.V
Tipo de puerto	A
Especificación	V1.1
SIO-Mode support	Sí
Datos de proceso IN	3 bytes
Datos de proceso OUT	0 byte
Dual Channel	Sí

Conexión

Número de conexiones	1 Unidad(es)
----------------------	--------------

Datos técnicos

Conexión 1

Función	Alimentación de tensión
	Señal IN
	Señal OUT
Tipo de conexión	Cable
Longitud de cable	2.000 mm
Material de cubierta	PUR
Color de cable	Negro
Número de conductores	5 hilos
Sección de conductor	0,14 mm ²

Datos mecánicos

Diseño	Cúbico
Dimensiones (An x Al x L)	25 mm x 65 mm x 55 mm
Material de carcasa	Plástico
Material, cubierta de óptica	Vidrio
Peso neto	133 g
Color de carcasa	Rojo
Tipo de fijación	Fijación pasante
	Mediante pieza de fijación opcional

Operación e Indicación

Tipo de indicación	Display OLED
	LED
Número de LED	5 Unidad(es)
Elementos de uso	Software para PC
	Teclas de control

Datos ambientales

Temperatura ambiente en servicio	-40 ... 50 °C
Temperatura ambiente en almacén	-40 ... 70 °C

Certificaciones

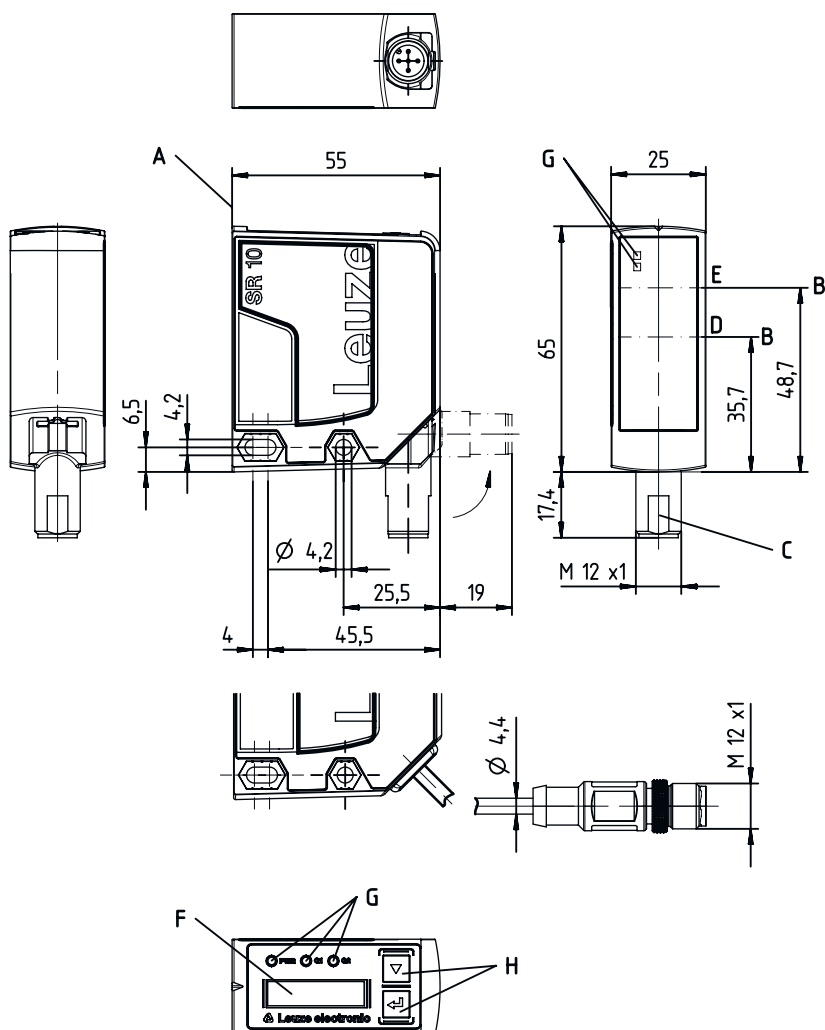
Índice de protección	IP 67
Clase de seguridad	III
Certificaciones	c UL US

Clasificación

Número de arancel	90318020
ECLASS 5.1.4	27270801
ECLASS 8.0	27270801
ECLASS 9.0	27270801
ECLASS 10.0	27270801
ECLASS 11.0	27270801
ECLASS 12.0	27270916
ECLASS 13.0	27270916
ECLASS 14.0	27270916
ECLASS 15.0	27270916
ECLASS 16.0	27270916
ETIM 5.0	EC001825
ETIM 6.0	EC001825
ETIM 7.0	EC001825
ETIM 8.0	EC001825
ETIM 9.0	EC001825
ETIM 10.0	EC001825
UNSPSC 26.08	39121528

Dibujos acotados

Todas las medidas en milímetros



Conexión eléctrica

Conexión 1

Función	Alimentación de tensión
	Señal IN
	Señal OUT
Tipo de conexión	Cable
Longitud de cable	2.000 mm
Material de cubierta	PUR
Color de cable	Negro
Número de conductores	5 hilos
Sección de conductor	0,14 mm ²

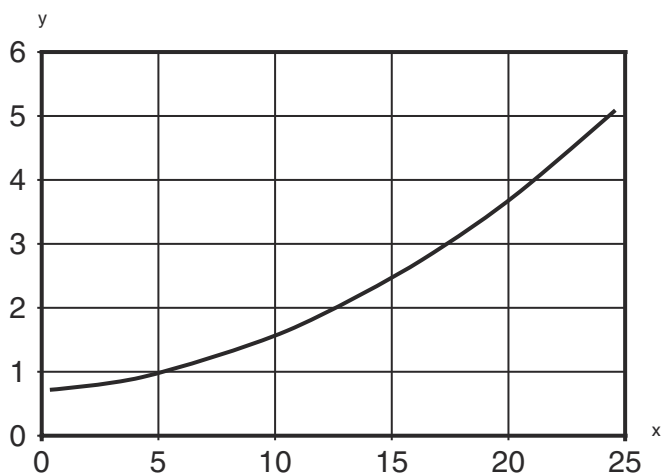
Color de conductor

Asignación de conductores

Marrón	18 ... 30 V CC +
Blanco	OUT mA / V
Azul	GND
Negro	IO-Link / OUT 1
Gris	IN 1

Diagramas

Reproducibilidad típ.



x Distancia de medición [m]

y Reproducibilidad [mm]

Reproducibilidad típ. sobre lámina HighGain (modo de medición «Standard», 50 ms)

Operación e Indicación

LED	Display	Significado
1 PWR	Verde, luz continua	Disponibilidad
	Rojo, luz continua	Error de sensor
	Naranja, luz continua	Sin reserva de funcionamiento
	Off	No hay tensión de alimentación
2 Q1	Amarillo, luz continua	Objeto detectado
3 Q2	Amarillo, luz continua	Objeto detectado
4	Amarillo, luz continua (detrás de la cubierta de óptica)	Objeto detectado
5	Amarillo, luz continua (detrás de la cubierta de óptica)	Objeto detectado

Código de producto

Denominación del artículo: ODS10XX-YYY.Z/ABC,DDD-EEE

ODS10	Principio de funcionamiento ODS10: Sensor de distancia óptico
XX	Fuente de luz L1: láser de clase 1
YYY	Rango de medición 25M: rango de medición ampliado 50 ... 25000 mm, medición en lámina HighGain REF 7-A-100x100
Z	Equipamiento 8: Display OLED y teclado de membrana para la parametrización
A	Asignación pin 4 L: IO-Link (con Dual Channel también salida push/pull (contrafase))
B	Asignación pin 2 A: salida analógica corriente (ajuste de fábrica) y tensión 6: salida push-pull (contrafase), PNP de con. claridad, NPN de con. oscuridad

Código de producto

C	<p>Asignación pin 5 K: Entrada multifuncional (ajuste de fábrica: entrada de desactivación) 6: salida push-pull (contrafase), PNP de con. claridad, NPN de con. oscuridad X: pin no asignado</p>
DDD-EEE	<p>Conexión eléctrica M12: conector M12 de 5 polos 200-M12: cable, longitud 200 mm con conector M12, de 5 polos YYYY: cable, longitud YYYY mm con punteras huecas, 5 conductores (ningún dato = longitud estándar 2000 mm)</p>
Nota	
	<p>↪ Encontrará una lista con todos los tipos de equipo disponibles en el sitio web de Leuze: www.leuze.com.</p>

Notas

¡Atención al uso conforme!

	<ul style="list-style-type: none"> ↪ El producto no es un sensor de seguridad y no es apto para la protección de personas. ↪ El producto solo lo pueden poner en marcha personas capacitadas. ↪ Emplee el producto para el uso conforme definido.
--	--

En aplicaciones UL:

	<ul style="list-style-type: none"> ↪ En aplicaciones UL está permitido el uso exclusivamente en circuitos de Class 2 según NEC (National Electric Code).
--	---

¡ADVERTENCIA! RADIACIÓN LÁSER – PRODUCTO LÁSER DE CLASE 1


	<p>El equipo cumple los requisitos conforme a la IEC/EN 60825-1:2014 para un producto de láser de clase 1 y las disposiciones conforme a la U.S. 21 CFR 1040.10 con las divergencias correspondientes a la Laser Notice No. 56 del 08/05/2019.</p> <ul style="list-style-type: none"> ↪ Observe las vigentes medidas de seguridad de láser locales. ↪ No están permitidas las intervenciones ni las modificaciones en el equipo. El equipo no contiene ninguna pieza que el usuario deba ajustar o mantener. Una reparación solo debe ser llevada a cabo por Leuze electronic GmbH + Co. KG.
--	---

Accesorios

Sistema de conexión - Unidad de conexión

	Código	Denominación	Artículo	Descripción
	50144900	MD 798i-11-82/L5-2222	Maestro IO-Link	Consumo de corriente, máx.: 11.000 mA Interfaz: IO-Link, Detección de protocolo automática, EtherNet IP, Modbus TCP, PROFINET Conexiones: 12 Unidad(es) Conexiones de sensores: 8 Unidad(es) Índice de protección: IP 67, IP 65, IP 69K

Accesorios**Sistema de fijación - Escuadras de fijación**

	Código	Denominación	Artículo	Descripción
	50118543	BT 300M.5	Escuadra de fijación	Versión de la pieza de fijación: Ángulo en forma de L Fijación, lado de la instalación: Fijación pasante Fijación, del lado del equipo: Enroscable, Adecuado para tornillos M4 Tipo de pieza de fijación: Ajustable Material: Acero inoxidable

Nota

Encontrará una lista con todos los accesorios disponibles en el sitio web de Leuze, en la pestaña de Descargas de la página detallada del artículo.