

## Scheda tecnica dati Kit sensori di muting

Cod. art.: 426527

Set-AC-MLX.2-2SB



### Contenuto

- Kit costituito da
- Dati tecnici
- Disegni quotati
- Collegamento elettrico



La figura può variare

## Kit costituito da

	Numero	Cod. art.	Designazione	Articolo	Descrizione
	2	50139557	PRK25C.D/PX-2000-M12	Fotocellula a riflessione polarizzata	Applicazione: Riconoscimento di oggetti wrappati con film estensibile Portata limite: 0,05 ... 10 m Sorgente luminosa: LED, Rosso Tensione di alimentazione: CC Uscite di commutazione digitali: 1 pezzo(i) Uscita di commutazione 1: Transistor, PNP, Commutante senza luce Frequenza di commutazione: 1.500 Hz Collegamento: Cavo con connettore circolare, 2.000 mm, M12, PUR, 4 poli
	2	50022814	TKS 50X50	Riflettore	Forma costruttiva: Rettangolare Dimensioni triple: 4 mm Superficie riflettente: 47 mm x 48 mm Materiale: Plastica Supporto: Plastica Denominazione chimica del materiale: PMMA8N Fissaggio: Fissaggio passante, Adesivo

## Dati tecnici

### Dati di base

Serie	Kit-AC
Idoneo per	Barriere fotoelettriche multiraggio di sicurezza MLD 500, MLD 300

### Dati ottici

Portata di esercizio	0,05 ... 4 m, Con riflettore TKS 50x50 0,05 ... 8 m, con riflettore TK(S) 100x100
----------------------	--

### Collegamento

Numero di collegamenti	2 pezzo(i)
<b>Collegamento 1</b>	
Funzione	Collegamento con modulo di collegamento sensore
Tipo di collegamento	Cavo con connettore circolare
Lunghezza cavo	2.000 mm
Grandezza della filettatura	M12
Tipo	male
Numero di poli	4 poli
<b>Collegamento 2</b>	
Funzione	Collegamento con modulo di collegamento sensore
Tipo di collegamento	Cavo con connettore circolare
Lunghezza cavo	2.000 mm
Materiale della guaina	PUR
Grandezza della filettatura	M12
Tipo	male
Numero di poli	4 poli

### Dati meccanici

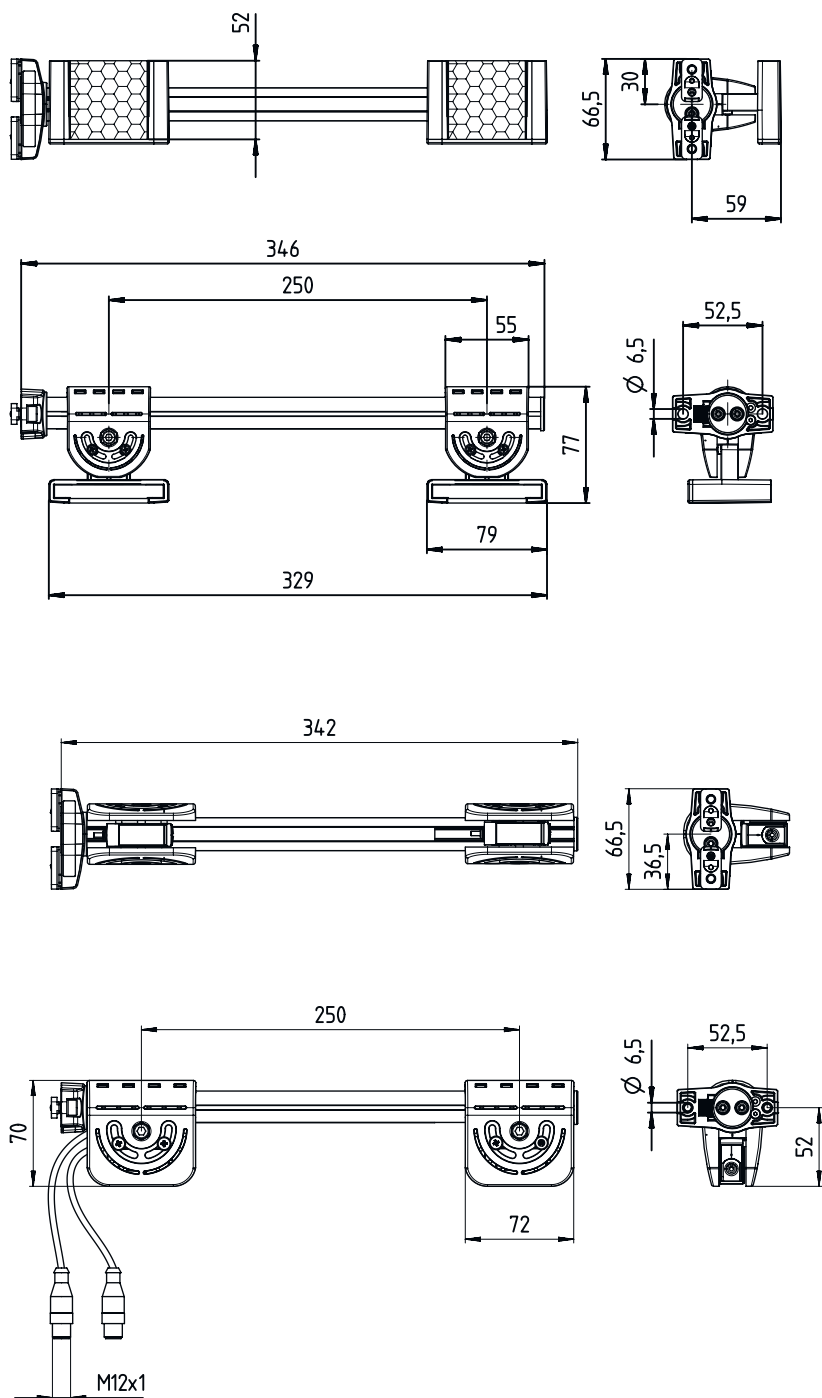
Peso netto	1.210 g
Colore dell'alloggiamento	Giallo, RAL 1021
Tipo di fissaggio	Supporto in dotazione
Tipo di sensori muting	Fotocellule a riflessione PRK 25C
Numero di sensori muting	2 pezzo(i)
Numero di riflettori	2 pezzo(i)

### Classificazione

Voce tariffaria doganale	85365019
ECLASS 5.1.4	27279290
ECLASS 8.0	27279290
ECLASS 9.0	27279090
ECLASS 10.0	27272792
ECLASS 11.0	27272792
ECLASS 12.0	27272792
ECLASS 13.0	27272792
ECLASS 14.0	27272792
ECLASS 15.0	27272792
ECLASS 16.0	27272792
ETIM 5.0	EC002498
ETIM 6.0	EC003015
ETIM 7.0	EC003015
ETIM 8.0	EC003015
ETIM 9.0	EC003015
ETIM 10.0	EC003015
UNSPSC 26.08	31242100

## Disegni quotati

Tutte le dimensioni in millimetri



## Collegamento elettrico

### Collegamento 1

Funzione	Collegamento con modulo di collegamento sensore
Tipo di collegamento	Cavo con connettore circolare
Lunghezza cavo	2.000 mm
Grandezza della filettatura	M12
Tipo	male
Numero di poli	4 poli

### Collegamento 2

Funzione	Collegamento con modulo di collegamento sensore
Tipo di collegamento	Cavo con connettore circolare
Lunghezza cavo	2.000 mm
Materiale della guaina	PUR
Grandezza della filettatura	M12
Tipo	male
Numero di poli	4 poli