

HRTR 2

Mini-cellule reflex à détection directe avec élimination de l'arrière-plan

2024/03/04 50112211



Figure pouvant varier

15 mm fixe
30 mm fixe
50 mm fixe

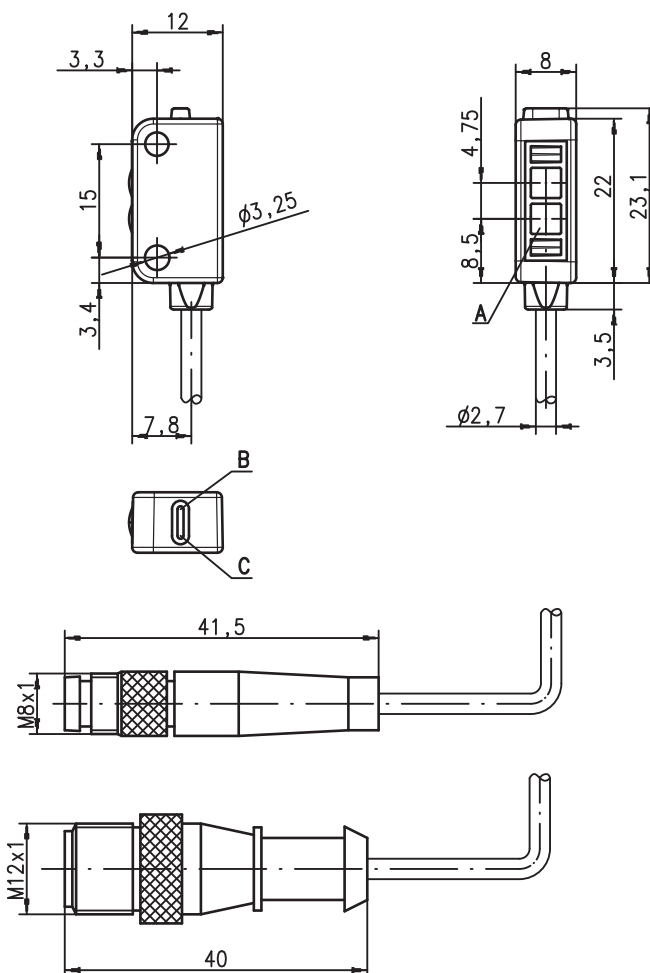
- Mini-cellule reflex à détection directe avec lumière rouge visible
- Faisceau focalisé homogène avec spot lumineux très petit semblable à un laser
- Très bonne élimination de l'arrière-plan
- 3 distances de détection fixes : 15mm, 30mm ou 50mm
- Module miniature avec boîtier plastique stable en température d'indice de protection IP 67 et avec 2 douilles de fixation métalliques encastrées pour un montage sûr

Accessoires :

(à commander séparément)

- Pièce de fixation BT 002 M.5 (50112206)
- Câble avec connecteur M8 ou M12 (K-D ...)

Encombrement



- A** Émetteur
B Diode témoin jaune
C Diode témoin verte

Toutes les dimensions sont en millimètres

Raccordement électrique

Connecteur, 4 pôles

10-30V DC +	1	br/BN
OUT 2	2	ws/WH
GND	3	bl/BU
OUT 1	4	sw/BK

Câble, 4 conducteurs

10-30V DC +	br/BN
OUT 2	ws/WH
GND	bl/BU
OUT 1	sw/BK

Connecteur, 3 pôles

10-30V DC +	1	br/BN
GND	3	bl/BU
OUT 1	4	sw/BK

Sous réserve de modifications techniques

Caractéristiques techniques

Données optiques

	HRTR 2...-15F...	HRTR 2...-30F...	HRTR 2...-50F...
Lim. typ. dist. détection ¹⁾	15mm	30mm	50mm
Dist. de détection en fonctionnement ²⁾	voir Notes		
Caractéristique du faisceau	focalisé à 10mm	focalisé à 16mm	focalisé à 16mm
Spot lumineux au point focal	typ. < 1mm		
Source lumineuse ³⁾	DEL (lumière modulée)		
Longueur d'onde	640nm (lumière rouge visible)		

Données temps de réaction

Fréquence de commutation	700Hz
Temps de réaction	0,72ms
Répétabilité	175µs
Temps d'initialisation	≤ 120ms

Données électriques

Tension d'alimentation U _N ⁴⁾	10 ... 30VCC (y compris l'ondulation résiduelle)
Ondulation résiduelle	≤ 10% d'U _N
Consommation	≤ 20mA
Sortie de commutation	.../42 OUT1 (broche 4) : PNP de fonction claire OUT2 (broche 2) : NPN de fonction claire
	.../42D OUT1 (broche 4) : PNP de fonction foncée OUT2 (broche 2) : NPN de fonction foncée
	.../2 OUT1 (broche 4) : NPN de fonction claire
Configuration de départ	transistor bipolaire avec collecteur ouvert, courant de fuite (ÉTEINT) : PNP=10µA, NPN=200µA, tension de saturation (ALLUMÉE, sous 50mA) : PNP=1,45V, NPN=1,25V 50mA max. par sortie et au total C ≤ 2,2µF
Charge	
Charge	

Témoins

DEL verte, lumière permanente	prêt au fonctionnement
DEL verte clignotante	sortie surchargée
DEL jaune, lumière permanente	objet détecté - réflexion
DEL jaune clignotante	objet détecté - réflexion, réserve de fonctionnement trop faible

Données mécaniques

Boîtier	plastique (TPE)
Fenêtre optique	plastique (PC)
Fixation	à l'aide de 2 douilles en laiton intégrées au boîtier
Poids	avec câble 2m : 50g avec câble 150mm et prise : 20g
Raccordement électrique	câble 2m, PVC, 4 conducteurs, section des conducteurs 4 x 0,14mm ² , câble 150mm avec connecteur M8/M12, 4 pôles, câble 150mm avec connecteur M8/M12, 3 pôles

Caractéristiques ambiantes

Temp. ambiante (utilisation/stockage)	-20°C ... +55°C/-30°C ... +75°C
Protection E/S ⁵⁾	1, 2, 3, 4
Niveau d'isolation électrique	III
Indice de protection	IP 67
DEL, classe	1 (selon EN 60825-1)
Normes de référence	CEI 60947-5-2
Homologations	cURus (Recognised Component Mark pour le Canada et les USA)

- 1) Distance de détection limite typ. : distance de détection max. possible pour des objets clairs (blanc à 90%)
- 2) Distance de détection en fonctt : distance de dét. recommandée pour des objets de différents degrés de réflexion
- 3) Durée de vie moyenne de 100.000 h à une température ambiante de 25°C
- 4) Pour les applications UL : uniquement pour l'utilisation dans des circuits électriques de « Classe 2 » selon NEC
- 5) 1=contre la surcharge, 2=contre l'inversion de polarité, 3=contre les courts-circuits pour toutes les sorties à transistor, 4=contre les pics de tension max. ± 50V

REMARQUES



Usage conforme

Les cellules reflex à détection directe sont des capteurs photoélectriques pour la détection optique sans contact d'objets. Ce produit doit être mis en service par un personnel compétent et utilisé en respectant son usage conforme. Ce capteur n'est pas un capteur de sécurité, il ne convient pas à la protection des personnes.

Notes

HRTR 2...-15F...

	1	4	14	18
1	éteint	3	5	Distance de détection utile [mm]
2	3	6	12	17
3	4	7	10	16

HRTR 2...-30F...

	1	5	28	35
1	éteint	3	6	Distance de détection utile [mm]
2	3	6	24	33
3	4	7	20	32

HRTR 2...-50F...

	1	4	46	60
1	éteint	3	6	Distance de détection utile [mm]
2	3	6	34	52
3	4	8	24	45

1	blanc 90%
2	gris 18%
3	noir 6%

- Dist. de détection en fonctionnement [mm]
- Lim. typ. dist. détection [mm]
- Capteur éteint

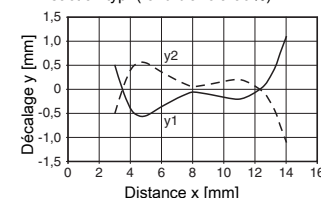
REMARQUE

sur les plages entre « Capteur éteint » et la portée de fonctionnement, le capteur fonctionne uniquement avec une réserve de fonctionnement faible. Généralement, le capteur clignote alors. En raison des tolérances, il est possible que le capteur ne détecte plus les objets.

Diagrammes

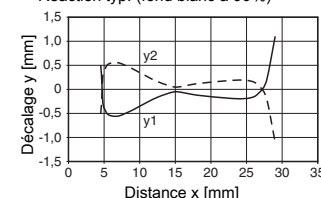
HRTR 2...-15F...

Réaction typ. (fond blanc à 90%)



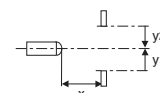
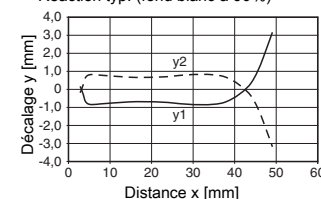
HRTR 2...-30F...

Réaction typ. (fond blanc à 90%)



HRTR 2...-50F...

Réaction typ. (fond blanc à 90%)



HRTR 2 Mini-cellule reflex à détection directe avec élimination de l'arrière-plan

Code d'article

HRTR 2 / 42 D - 15F, 150 - S12

Principe de fonctionnement

HRTR	Mini-détecteur de lumière infrarouge avec élimination de l'arrière-plan, lumière rouge
PRK	Mini-reflex sur réflecteur avec filtre polarisant
LSSR	Mini-barrière unidirectionnelle, émetteur en lumière rouge
LSER	Mini-barrière unidirectionnelle, récepteur en lumière rouge

Série

2 Série 2

Sortie de commutation

/42 Sortie à transistor bipolaire à collecteur ouvert, OUT 1 (broche 4) : PNP, OUT 2 (broche 2) : NPN

Fonction de la sortie de commutation

Néant OUT 1 et OUT 2 tous les deux de fonction claire
D OUT 1 et OUT 2 tous les deux de fonction foncée

Distance de détection (principe de fonctionnement HRTR uniquement)

-15F Distance de détection maximale fixe à 15mm
-30F Distance de détection maximale fixe à 30mm
-50F Distance de détection maximale fixe à 50mm

Raccordement électrique

Néant Câble, PVC, longueur standard 2000mm, 4 conducteurs
,150-S8 Câble, PVC, longueur 150mm avec connecteur M8, 4 pôles, axial
,150-S12 Câble, PVC, longueur 150mm avec connecteur M12, 4 pôles, axial
,150-S8.3 Câble, PVC, longueur 150mm avec connecteur M8, à 3 pôles, axial

Pour commander

Les capteurs mentionnés ici sont des types préférentiels (des informations actuelles sont disponibles sur www.leuze.com).

Désignation de commande **Article n°**

Distance de détection fixe de 15mm

HRTR 2/42-15F	50112109
HRTR 2/42-15F, 150-S8	50112110
HRTR 2/42-15F, 150-S12	50112111
HRTR 2/42D-15F	50112112
HRTR 2/42D-15F, 150-S8	50112113
HRTR 2/42D-15F, 150-S12	50112114

Distance de détection fixe de 30mm

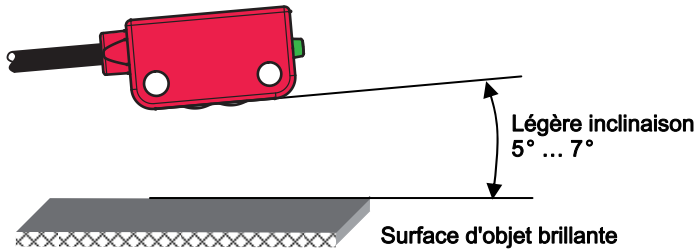
HRTR 2/42-30F	50112115
HRTR 2/42-30F, 150-S8	50112116
HRTR 2/42-30F, 150-S12	50112117
HRTR 2/42D-30F	50112118
HRTR 2/42D-30F, 150-S8	50112119
HRTR 2/42D-30F, 150-S12	50112120

Distance de détection fixe de 50mm

HRTR 2/42-50F	50112121
HRTR 2/42-50F, 150-S8	50112122
HRTR 2/2-50F, 150-S8.3	50120855
HRTR 2/42-50F, 150-S12	50112123
HRTR 2/42D-50F	50112124
HRTR 2/42D-50F, 150-S8	50112125
HRTR 2/42D-50F, 150-S12	50112126

Remarques pour l'application

- Lors de la détection de surfaces brillantes (p. ex. métaux), le rayon lumineux ne doit pas arriver perpendiculairement sur la surface de l'objet. Une légère inclinaison suffit à éviter des reflets directs indésirables. Dans ce cas, plus la distance de détection est faible, plus l'angle d'inclinaison doit être grand (env. $5^\circ \dots 7^\circ$).



- Les objets doivent entrer par le côté, droit ou gauche. Éviter de les faire entrer par le côté où se trouvent les câbles ou les DEL.
- Les capteurs sont pourvus de dispositifs efficaces permettant d'éviter dans une large mesure des perturbations réciproques en cas de montage en vis-à-vis. Mais il reste impératif d'éviter tout montage en vis-à-vis de plusieurs capteurs de même type.