

Folha de dados técnicos Leitor de códigos 2D fixo

N.º do art.: 50147775

DCR 248i FIX-L1-102-I3-V



A imagem pode divergir

Conteúdo

- Dados técnicos
- Desenhos dimensionais
- Conexão elétrica
- Diagramas
- Operação e indicação
- Código do artigo
- Notas
- Acessórios



RS232

RS422

Ethernet

PROFINET



**UK
CA**

Dados técnicos

Dados básicos

Série	DCR 200i
Chip	CMOS (Global Shutter)

Funções

Funções do software	Leitura de códigos 1D Leitura de códigos 2D
---------------------	--

Dados de leitura

Tipo de código legível	2/5 Interleaved Aztec Codabar Code 128 Code 32 Code 39 Code 93 Código QR Código QR GS1 Databar Data Matrix Code EAN 128 EAN 8/13 GS1 Databar GS1 Databar Omnidirecional GS1 Databar Stacked PDF417 Pharma Code UPC
------------------------	---

Dados óticos

Distância de leitura	50 ... 800 mm
Fonte de luz	LED, Infravermelho
Forma do sinal transmitido	Pulsado
Resolução da câmera horizontal	1.280 px
Resolução da câmera vertical	960 px
Tamanho do módulo	0,35 ... 1 mm
Período eletrônico de fechamento	0,068 ... 5 ms
Tipo de câmera	Monocromático

Dados elétricos

Proteção do circuito	Proteção contra curto-circuito Proteção contra troca de polos
----------------------	--

Dados de desempenho

Tensão de alimentação U_B	18 ... 30 V, CC
Consumo médio de potência	8 W

Entradas

Número de entradas de chaveamento digitais	1 Unid.
--	---------

Entradas de chaveamento

Tipo	Entrada de chaveamento digital
Tipo de tensão	CC

Saídas

Número de saídas de chaveamento digitais	1 Unid.
--	---------

Saídas de chaveamento

Tipo	Saída de chaveamento digital
Tipo de tensão	CC
Corrente de chaveamento, máx.	100 mA

Saída de chaveamento 1

Elemento de chaveamento	Semicondutor MOSFET
Princípio de chaveamento	Com comutação para +24 V

Entradas/saídas selecionáveis

Número de entradas/saídas selecionáveis	2 Unid.
Tipo	Entradas/saídas selecionáveis
Tipo de tensão, saídas	CC
Tipo de tensão, entradas	CC

Interface

Tipo	RS 232, RS 422, Ethernet, PROFINET
------	------------------------------------

RS 232

Função	Processo
Velocidade de transmissão	4.800 ... 115.200 Bd
Formato dos dados	Ajustável
Bit de partida	1
Bit de dados	8
Bit de parada	1
Paridade	Nenhum
Protocolo de transmissão	<STX><dados><CR><LF>
Codificação de dados	ASCII Binário

RS 422

Função	Processo
Velocidade de transmissão	4.800 ... 115.200 Bd
Formato dos dados	Ajustável
Bit de partida	1
Bit de dados	7, 8 bits de dados
Bit de parada	1, 2 bits de parada
Paridade	Ajustável
Codificação de dados	ASCII Binário

Ethernet

Arquitetura	Client Server
Alocação de endereço	Alocação manual de endereço DHCP
Velocidade de transmissão	10 / 100 Mbit/s
Função	Processo
Funcionalidade de switch	Nenhum
Protocolo de transmissão	TCP/IP, UDP

PROFINET

Função	Processo
Classe de conformidade	B
Protocolo	PROFINET RT
Velocidade de transmissão	100 Mbit/s

Interface de serviço

Tipo	Ethernet
------	----------

Dados técnicos

Ethernet	
Função	Serviço

Conexão

Número de conexões	2 Unid.
--------------------	---------

Conexão 1

Função	Alimentação de tensão Interface de dados Sinal IN Sinal OUT
Tipo de conexão	Conector redondo
Tamanho da rosca	M12
Tipo	male
Material	Aço inox
Número de polos	12 polos
Codificação	Código A

Conexão 2

Função	Interface de configuração Interface de dados
Tipo de conexão	Conector redondo
Tamanho da rosca	M12
Tipo	female
Material	Aço inox
Número de polos	4 polos
Codificação	Código D

Dados mecânicos

Execução	Cúbico
Dimensões (L x A x C)	46 mm x 61 mm x 46 mm
Material da carcaça	Aço inox
Carcaça aço inox	V4A
Material da cobertura da parte ótica	Plástico
Peso líquido	392 g
Cor da carcaça	Prata
Tipo de fixação	Através de suporte de fixação opcional Rosca de fixação
Compatibilidade do material	ECOLAB

Operação e indicação

Tipo de indicação	LED
Número de LEDs	3 Unid.
Tipo de configuração/parametrização	Através de browser da Web Códigos de parametrização Teach-in

Dados do ambiente

Temperatura ambiente, operação	0 ... 45 °C
Temperatura ambiente, armazenamento	-20 ... 70 °C
Umidade relativa do ar (sem condensação)	90 %

Certificações

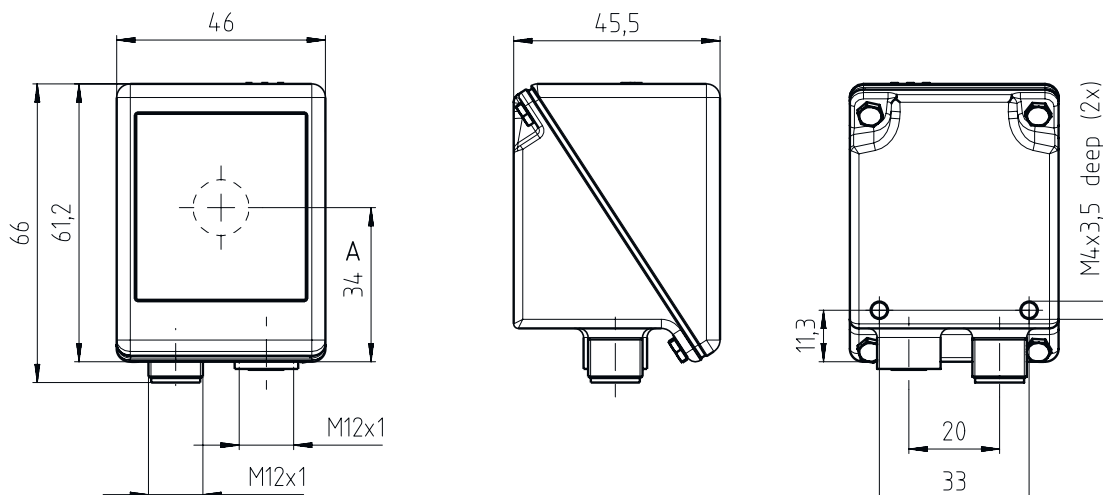
Grau de proteção	IP 67 IP 69K, Apenas com cabos de conexão aparafusados (1,2 Nm)
Classe de proteção	III
Certificações	c UL US
Método de ensaio da compatibilidade eletromagnética em conformidade com a norma	EN 61000-6-2 EN 61000-6-4
Método de ensaio do choque permanente em conformidade com a norma	IEC 60068-2-29, Test Eb
Método de ensaio da vibração em conformidade com a norma	IEC 60068-2-6, Test Fc

Classificação

Número da pauta aduaneira	84719000
ECLASS 5.1.4	27280103
ECLASS 8.0	27280103
ECLASS 9.0	27280103
ECLASS 10.0	27280103
ECLASS 11.0	27280103
ECLASS 12.0	27280103
ECLASS 13.0	27280103
ECLASS 14.0	27280103
ETIM 5.0	EC002550
ETIM 6.0	EC002999
ETIM 7.0	EC002999
ETIM 8.0	EC002999
ETIM 9.0	EC002999

Desenhos dimensionais

Todas as medidas em milímetros



Conexão elétrica

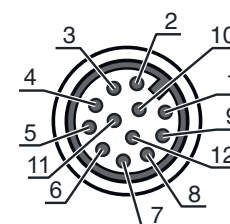
Conexão 1

PWR / SWIO

Função	Alimentação de tensão
	Interface de dados
	Sinal IN
	Sinal OUT
Tipo de conexão	Conector redondo
Tamanho da rosca	M12
Tipo	male
Material	Aço inox
Número de polos	12 polos
Codificação	Código A

Pino Ocupação de pinos

Pino	Ocupação de pinos
1	VIN
2	GNDIN
3	SWIN 1
4	SWOUT 2
5	FE
6	GND RS 232 / GND RS 422
7	Rx-
8	Tx-
9	RxD/Rx+
10	TxD/Tx+
11	SWIO 3
12	SWIO 4



Conexão elétrica

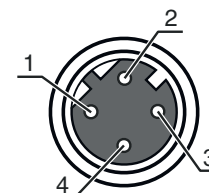
Conexão 2

HOST

Função	Interface de configuração Interface de dados
Tipo de conexão	Conector redondo
Tamanho da rosca	M12
Tipo	female
Material	Aço inox
Número de polos	4 polos
Codificação	Código D

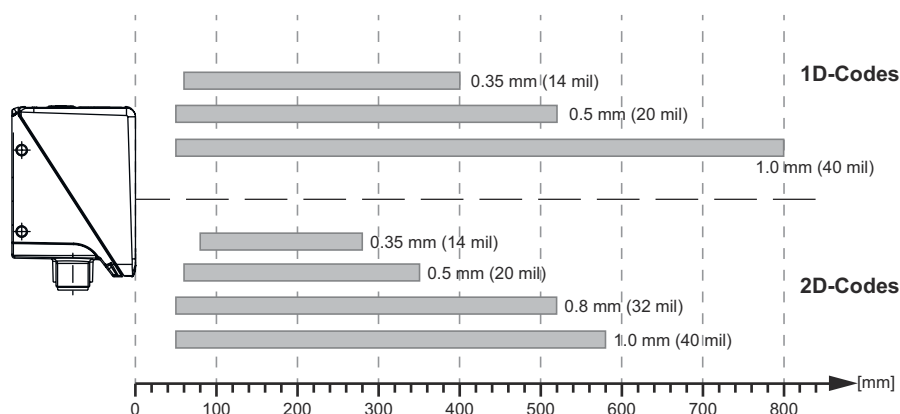
Pino Ocupação de pinos

1	TD+
2	RD+
3	TD-
4	RD-

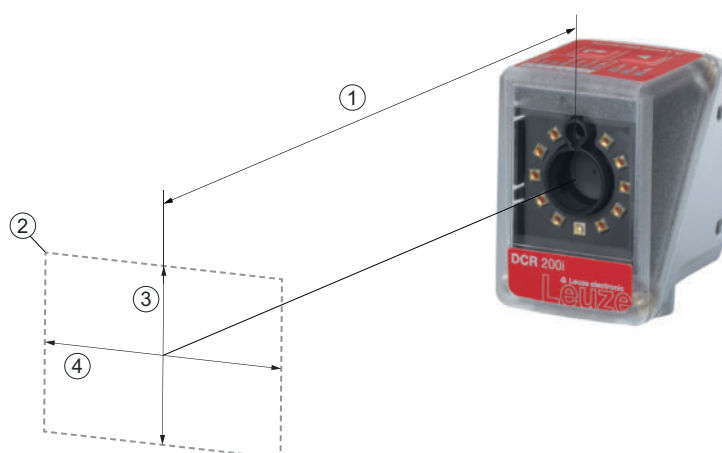


Diagramas

Distâncias de leitura



Relação entre a distância da câmera e o tamanho do campo de leitura



- 1 Distância da câmera
- 2 Campo de leitura
- 3 Altura do campo de leitura [mm]
- 4 Largura do campo de leitura [mm]

Diagramas



- 1 Distância da câmera [mm]
- 2 Campo de leitura: largura x altura [mm]

Operação e indicação

LED	Display	Significado
1 PWR	Apagado	Ausência tensão de abastecimento
	Verde, piscando	Inicialização
	Verde, luz contínua	Pronto para operar
	Laranja, luz contínua	Operação de serviço
	Vermelho, piscando	Dispositivo OK, advertência definida
	Vermelho, luz contínua	Erro de dispositivo
2 NET	Apagado	Ausência tensão de abastecimento
	Verde, piscando	Inicialização
	Verde, luz contínua	Pronto para operar
	Vermelho, piscando	Erro de comunicação
	Vermelho, luz contínua	Erro da rede
3 LINK	Verde, luz contínua	Conexão Ethernet estabelecida
	Amarelo, piscando	Intercâmbio de dados ativo
4	Verde, piscando (atrás da cobertura da parte ótica)	Leitura bem-sucedida

Código do artigo

Nome do artigo: DCR XXX YYY-Z-AAA-BC-D-EEEE

DCR	Princípio de funcionamento DCR: Dual Code Reader
XXXX	Série/interface (tecnologia fieldbus integrada) 202i: Ethernet TCP/IP, UDP, RS 232/RS 422 248i: PROFINET-IO, Ethernet TCP/IP, UDP, RS 232/RS 422 202iC: Ethernet TCP/IP, UDP, RS 232/RS 422 (conectividade IoT / indústria 4.0) 248iC: PROFINET-IO, Ethernet TCP/IP, UDP, RS 232/RS 422 (conectividade IoT / indústria 4.0) 258i: EtherNet/IP
YYY	Equipamento FIX: Distância focal fixa
Z	Ótica U: Ultra High Density (muito próximo) N: High Density (próximo) M: Medium Density (distância média) F: Low Density (remoto) L: Ultra Low Density (distância muito grande)
AAA	Saída do feixe 102: lado frontal
B	Iluminação R: Luz vermelha I: luz infravermelha
C	Área de resolução 3: 1280 x 960 pixéis
D	Vidro de proteção Excluído: Plástico G: vidro P: filtro de polarização
EEEE	Equipamento especial V: Carcaça em aço inox F001: Entradas/saídas NPN F099: função OPC-UA H: com aquecimento Xxxx: variante personalizada

Nota



☞ Uma lista com todos os tipos de dispositivo disponíveis encontra-se na página da Leuze na Internet, em www.leuze.com.

Notas





Respeitar a utilização prevista!



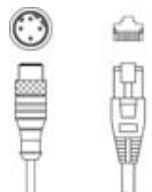
- ☞ O produto não é um sensor de segurança e não atua para a proteção de pessoas.
- ☞ O produto só deve ser colocado em operação por pessoas capacitadas.
- ☞ Aplique o produto apenas de acordo com a sua utilização prevista.

Acessórios


Tecnologia de conexão - Cabos de conexão

	N.º do art.	Designação	Artigo	Descrição
	50147677	KD S-M12-CA-P1-150-V4A	Cabo de conexão	Conexão 1: Conector redondo, M12, Axial, female, Código A, 12 polos Conector redondo, LED: Não Conexão 2: Extremidade aberta Blindado: Sim Comprimento do cabo: 15.000 mm Material da bainha: PUR
	50147678	KS ET-M12-4A-T9-150-F+B	Cabo de conexão	Adequado para interface: Ethernet Conexão 1: Conector redondo, M12, Axial, male, Código D, 4 polos Conector redondo, LED: Não Conexão 2: Extremidade aberta Blindado: Sim Comprimento do cabo: 15.000 mm Material da bainha: PUR


Tecnologia de conexão - Cabos de ligação

	N.º do art.	Designação	Artigo	Descrição
	50135080	KSS ET-M12-4A-RJ45-A-P7-020	Cabo de ligação	Adequado para interface: Ethernet Conexão 1: Conector redondo, M12, Axial, male, Código D, 4 polos Conexão 2: RJ45 Blindado: Sim Comprimento do cabo: 2.000 mm Material da bainha: PUR

Tecnologia de fixação - Suportes de fixação

	N.º do art.	Designação	Artigo	Descrição
	50132151	BT 320M	Cantoneira de fixação	Versão do suporte de fixação: Ângulo em forma de L Fixação, lado da instalação: Fixação de passagem Fixação, lado do dispositivo: Parafusável Tipo de suporte de fixação: Rígido Material: Metal

Tecnologia de fixação - Sistemas de montagem com barras redondas



	N.º do art.	Designação	Artigo	Descrição
	50120425	BTU 300M.5-D12	Sistema de montagem	Versão do suporte de fixação: Sistema de montagem Fixação, lado da instalação: Para barra redonda 12 mm, Fixação de aperto por chapa Fixação, lado do dispositivo: Parafusável, Adequado para parafusos M4 Tipo de suporte de fixação: Apertável com terminal, Ajustável, Girável em 360° Material: Aço inox

Acessórios

Generalidades

	N.º do art.	Designação	Artigo	Descrição
	50151152	TT NM 1,2	Ferramenta	Tipo: Alça de torque Torque: 1,2 N·m Material: Aço inox, Plástico Temperatura ambiente: -40 ... 120 °C
	50151151	TT SW 13	Ferramenta	Tipo: Sextavado externo para chave de torque Tamanho: 14 mm Material: Aço inox, Plástico Temperatura ambiente: -40 ... 120 °C
	50148408	TT SW 14	Ferramenta	Tipo: Sextavado externo para chave de torque Tamanho: 14 mm Material: Aço inox, Plástico Temperatura ambiente: -40 ... 120 °C

Serviços

	N.º do art.	Designação	Artigo	Descrição
	S981014	CS30-S-110	Suporte no comissionamento	Detalhes: Execução em um local especificado pelo cliente, duração máx. 10 horas. Condições: Dispositivos e cabos de conexão estão montados, preço sem custos de viagem e, se necessário, pernoite.
	S981019	CS30-T-110	Treinamento sobre os produtos	Detalhes: Local e conteúdo sob consulta, duração máx. 10 horas. Condições: Preço sem custos de viagem e, se necessário, pernoite.

Nota



Uma lista com todos os artigos de acessórios disponíveis encontra-se na página da Leuze na internet, na guia Download da página de detalhes do artigo.