

技术数据表

固定式 2D 条码阅读器

配件编号: 50134098

DCR 202i FIX-F1-102-R3-V



图片可能不同

内容

- 技术参数
- 尺寸图纸
- 电气连接
- 图示
- 操作和显示
- 产品型号描述
- 说明
- 配件



RS232

RS422

Ethernet



**UK
CA**



技术参数

基础数据

| | |
|----|-----------------------|
| 系列 | DCR 200i |
| 芯片 | CMOS (Global Shutter) |

功能

| | |
|------|----------|
| 软件功能 | 读取 2D 条码 |
| | 读取一维码 |

读取数据

| | |
|--------|---------------------|
| 可读条码类型 | 2/5隔行扫描码 |
| | 32码 |
| | Aztec码 |
| | Codabar |
| | Code 128 |
| | Code 39 |
| | Code 93 |
| | EAN 128码 |
| | EAN 8/13码 |
| | GS1 DataBar |
| | GS1 Databar QR编码 |
| | GS1 Databar Stacked |
| | GS1 Databar 全方位 |
| | PDF417 |
| | Pharma码 |
| | QR编码 |
| | UPC码 |
| | 数据矩阵条码 |

光学数据

| | |
|---------|-----------------|
| 读取距离 | 70 ... 360 mm |
| 光源 | LED, 红色 |
| 传输信号波形 | 脉冲 |
| 相机水平分辨率 | 1,280 px |
| 相机垂直分辨率 | 960 px |
| 模块大小 | 0.19 ... 0.5 mm |
| 电子快门速度 | 0.068 ... 5 ms |
| 相机类型 | 单色 |

电气数据

| | |
|------------|-----------------|
| 保护电路 | 反极性保护 |
| | 短路保护 |
| 性能数据 | |
| 供电电压 U_B | 18 ... 30 V, DC |
| 平均功耗 | 8 W |
| 输入端 | |
| 数字开关量输入数 | 1 个 |
| 开关量输入 | |
| 电压类型 | DC |
| 输出 | |
| 数字开关量输出数 | 1 个 |
| 开关量输出 | |
| 电压类型 | DC |
| 最大开关电流 | 100 mA |

开关量输出1

| | |
|------|------------|
| 开关元件 | MOSFET-半导体 |
| 开关原理 | +24 V开关量 |

输入/输出端可选

| | |
|-----------|-----|
| 可选输入/输出数 | 2 个 |
| 电压类型, 输出端 | DC |
| 电压类型, 输入端 | DC |

接口

| | |
|----------|--------------------------|
| 类型 | RS 232, RS 422, Ethernet |
| RS 232 | |
| 功能 | 过程 |
| 传输速度 | 4,800 ... 115,200 Bd |
| 数据格式 | 可调节 |
| 起始位 | 1 |
| 数据位 | 8 |
| 停止位 | 1 |
| 奇偶性 | 无 |
| 传输协议 | <STX><data><CR><LF> |
| 数据编码 | ASCII |
| | 二进制 |
| RS 422 | |
| 功能 | 过程 |
| 传输速度 | 4,800 ... 115,200 Bd |
| 数据格式 | 可调节 |
| 起始位 | 1 |
| 数据位 | 数据位7和8 |
| 停止位 | 停止位1和2 |
| 奇偶性 | 可调节 |
| 数据编码 | ASCII |
| | 二进制 |
| Ethernet | |
| 结构 | 客户 |
| | 服务器模式 |
| 地址分配 | DHCP |
| | 手动地址分配 |
| 传输速度 | 10 Mbit/s |
| | 100 Mbit/s |
| 功能 | 过程 |
| 开关功能性 | 无 |
| 传输协议 | TCP/IP, UDP |

服务接口

| | |
|----------|----------|
| 类型 | Ethernet |
| Ethernet | |
| 功能 | 售后服务 |

连接

| | |
|------|-----|
| 接口数量 | 2 个 |
|------|-----|

技术参数

连接1

| | |
|------|--------|
| 功能 | 供电电源 |
| | 信号输入 |
| | 信号输出 |
| | 数据接口 |
| 类型 | 接头 |
| 螺纹规格 | M12 |
| 类型 | 插头 |
| 材料 | 不锈钢 |
| 引脚数 | 12 个引脚 |
| 编码 | A-编码 |

连接2

| | |
|------|-------|
| 功能 | 数据接口 |
| | 配置接口 |
| 类型 | 接头 |
| 螺纹规格 | M12 |
| 类型 | 插座 |
| 材料 | 不锈钢 |
| 引脚数 | 4 个引脚 |
| 编码 | D-编码 |

机械参数

| | |
|----------------|-----------------------|
| 结构 | 方形 |
| 尺寸 (宽 x 高 x 长) | 46 mm x 61 mm x 46 mm |
| 外壳材料 | 不锈钢 |
| 不锈钢外壳 | V4A |
| 镜头盖材料 | 塑料 |
| 净重 | 392 g |
| 外壳颜色 | 银 |
| 紧固类型 | 安装螺纹 |
| | 通过可选安装设备 |
| 材料兼容性 | ECOLAB |

操作和显示

| | |
|------|---------|
| 显示类型 | LED |
| LED数 | 3 个 |
| 配置类型 | 参数化代码 |
| | 示教 |
| | 通过网络浏览器 |

环境数据

| | |
|--------------|---------------|
| 环境温度, 工作 | 0 ... 50 °C |
| 环境温度, 储藏 | -20 ... 70 °C |
| 相对空气湿度 (无冷凝) | 90 % |

认证

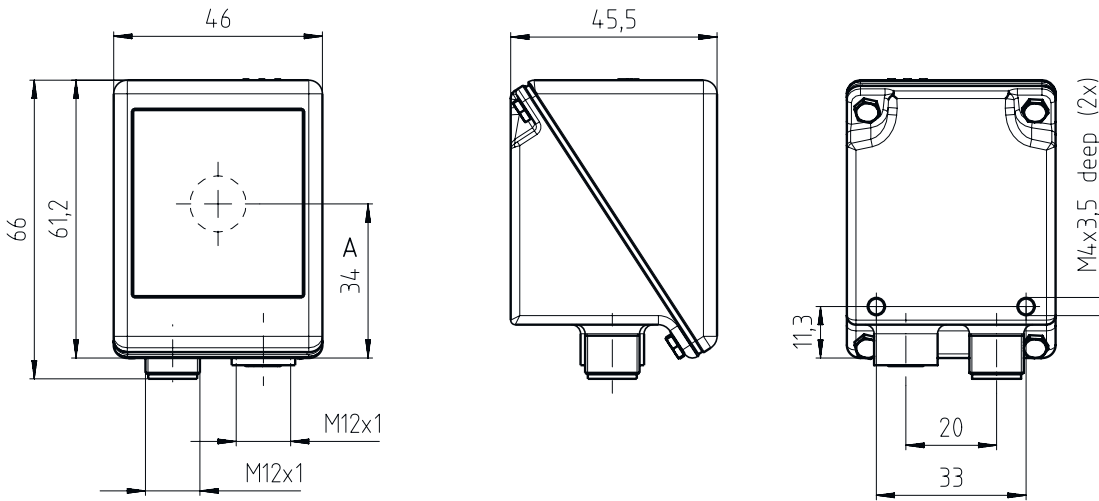
| | |
|------------------|----------------------------|
| 防护等级 | IP 67 |
| | IP 69K, 仅用于螺纹连接电缆 (1.2 Nm) |
| 安全等级 | III |
| 认证 | c UL US |
| 符合由标准定义的EMC测试程序 | EN 61000-6-2 |
| | EN 61000-6-4 |
| 符合由标准定义的连续冲击测试程序 | IEC 60068-2-29, Eb试验 |
| 符合由标准定义的振动测试程序 | IEC 60068-2-6, Fc试验 |

分类

| | |
|--------------|----------|
| 税率编号 | 84719000 |
| ECLASS 5.1.4 | 27280103 |
| ECLASS 8.0 | 27280103 |
| ECLASS 9.0 | 27280103 |
| ECLASS 10.0 | 27280103 |
| ECLASS 11.0 | 27280103 |
| ECLASS 12.0 | 27280103 |
| ECLASS 13.0 | 27280103 |
| ECLASS 14.0 | 27280103 |
| ETIM 5.0 | EC002550 |
| ETIM 6.0 | EC002999 |
| ETIM 7.0 | EC002999 |
| ETIM 8.0 | EC002999 |
| ETIM 9.0 | EC002999 |

尺寸图纸

所有尺寸单位均为毫米



电气连接

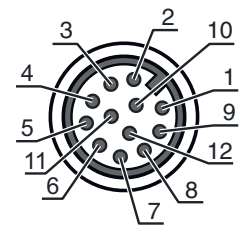
连接1

PWR / SWIO

| | |
|------|------------------------------|
| 功能 | 供电电源 信号输入 信号输出 数据接口 |
| 类型 | 接头 |
| 螺纹规格 | M12 |
| 类型 | 插头 |
| 材料 | 不锈钢 |
| 引脚数 | 12 个引脚 |
| 编码 | A-编码 |

引脚 引脚分配

| | |
|----|-------------------------|
| 1 | VIN |
| 2 | GNDIN |
| 3 | SWIN 1 |
| 4 | SWOUT 2 |
| 5 | FE |
| 6 | GND RS 232 / GND RS 422 |
| 7 | Rx- |
| 8 | Tx- |
| 9 | RxD/Rx+ |
| 10 | TxD/Tx+ |
| 11 | SWIO 3 |
| 12 | SWIO 4 |



电气连接

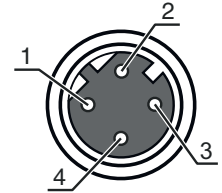
连接2

HOST

| | |
|------|-------|
| 功能 | 数据接口 |
| | 配置接口 |
| 类型 | 接头 |
| 螺纹规格 | M12 |
| 类型 | 插座 |
| 材料 | 不锈钢 |
| 引脚数 | 4 个引脚 |
| 编码 | D-编码 |

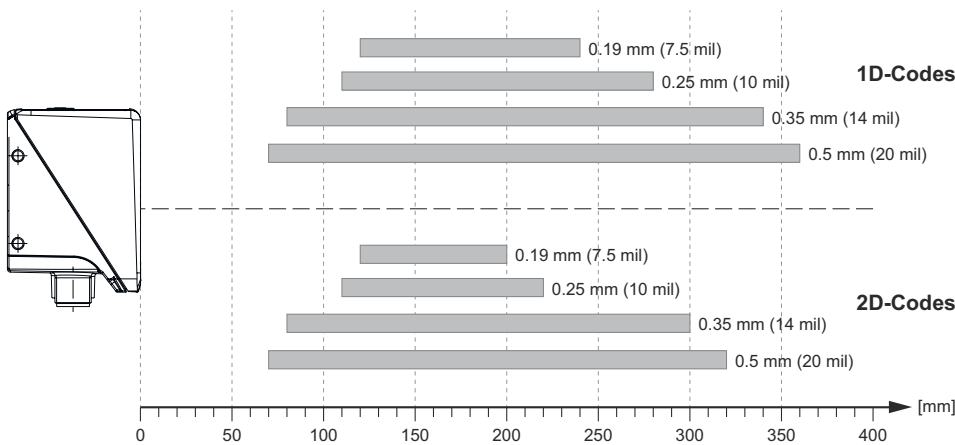
引脚 引脚分配

| | |
|---|-----|
| 1 | TD+ |
| 2 | RD+ |
| 3 | TD- |
| 4 | RD- |



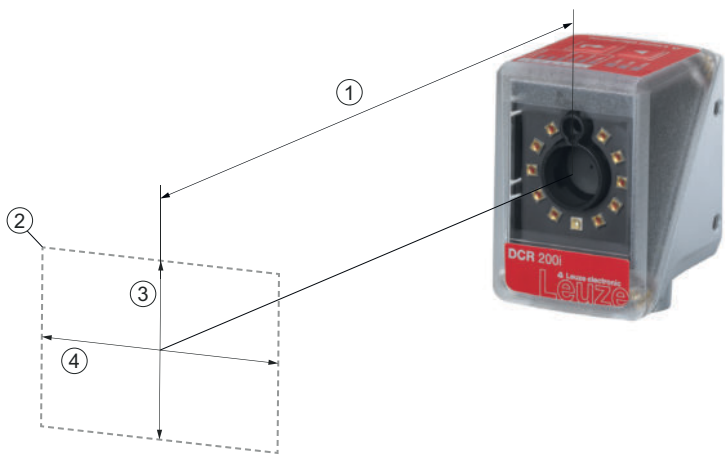
图示

读取距离

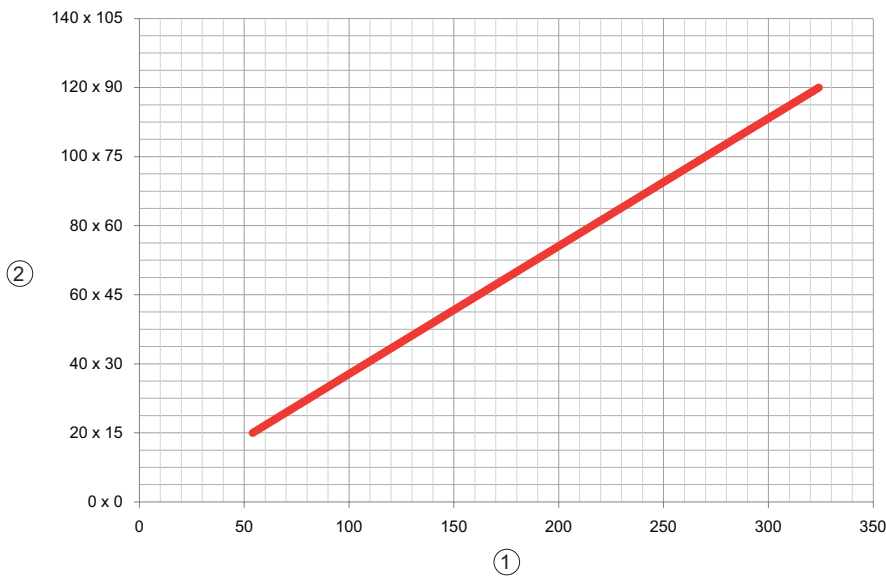


图示

照相机距离和读取范围大小之间的关系



- 1 照相机距离
- 2 读取范围
- 3 读取范围高度[mm]
- 4 读取范围宽度 [mm]



- 1 照相机距离 [mm]
- 2 读取范围：宽度 x 高度 [mm]

操作和显示

| LED | 显示 | 说明 |
|--------|---------|--------------|
| 1 电源 | 关 | 无供电电压 |
| | 绿色, 闪烁 | 初始化 |
| | 绿色, 长亮 | 准备就绪 |
| | 桔黄色, 长亮 | 维护操作 |
| | 红色, 闪烁 | 设备就绪, 报警 |
| | 红色, 长亮 | 设备错误 |
| 2 NET | 关 | 无供电电压 |
| | 绿色, 闪烁 | 初始化 |
| | 绿色, 长亮 | 准备就绪 |
| | 红色, 闪烁 | 通信错误 |
| | 红色, 长亮 | 网络错误 |
| 3 LINK | 绿色, 长亮 | 建立Ethernet连接 |
| | 黄色, 闪烁 | 数据交换激活 |

操作和显示

| LED | 显示 | 说明 |
|-----|-----------------|------|
| 4 | 绿色, 闪烁 (光学系统外壳) | 读取成功 |

产品型号描述

产品名称: DCR XXX YYY-Z-AAA-BC-D-EEEE

| | |
|------|---|
| DCR | 工作原理 DCR: Dual Code Reader |
| XXXX | 系列/接口 (集成现场总线技术) 202i: Ethernet TCP/IP, UDP, RS 232/RS 422 248i: PROFINET-IO, Ethernet TCP/IP, UDP, RS 232/RS 422 202iC: Ethernet TCP/IP, UDP, RS 232/RS 422 (IoT / 工业 4.0 连通性) 248iC: PROFINET-IO, Ethernet TCP/IP, UDP, RS 232/RS 422 (IoT / 工业 4.0 连通性) 258i: EtherNet/IP |
| YYY | 装备 FIX: 固定焦距 |
| Z | 光学 U: 超高密度 (极近) N: 高密度 (近距离) M: Medium Density (中等距离) F: Low Density (远距离) L: 超级 Low Density (极远距离) |
| AAA | 光线出口 102: 前 |
| B | 照明 R: 红光 I: 红外光 |
| C | 分辨率范围 3: 1280 x 960 像素 |
| D | 防护栏 取消: 塑料 G: 玻璃 P: 偏振滤光器 |
| EEEE | 特殊装备 V: 不锈钢外壳 F001: NPN 输入/输出端 F099: 功能 OPC-UA H: 有加热装置 Xxxx: 客户特定型号 |

注意

| | |
|--|--|
| | 所有可用设备类型列表请查阅劳易测的网站 www.leuze.com 。 |
|--|--|

说明

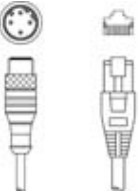
| ⚠ 遵守设备的使用规定! | |
|--------------|---|
| | <ul style="list-style-type: none"> 本产品并非安全传感器, 无法用于人员保护。 只能由专业人员将本产品投入运行。 请仅根据正确用途使用本产品。 |

配件


连接技术 - 连接电缆

| | 配件编号 | 名称 | 配件 | 说明 |
|---|----------|-------------------------|------|--|
|  | 50147677 | KD S-M12-CA-P1-150-V4A | 连接电缆 | 连接1: 接头, M12, 直形, 插座, A-编码, 12 个引脚 圆接头, LED: 否 连接2: 开口端 有屏蔽: 是 电缆长度: 15,000 mm 护套材料: PUR |
|  | 50147678 | KS ET-M12-4A-T9-150-F+B | 连接电缆 | 适合接口: Ethernet 连接1: 接头, M12, 直形, 插头, D-编码, 4 个引脚 圆接头, LED: 否 连接2: 开口端 有屏蔽: 是 电缆长度: 15,000 mm 护套材料: TPE |


连接技术 - 连接电缆

| | 配件编号 | 名称 | 配件 | 说明 |
|---|----------|-----------------------------|------|---|
|  | 50135080 | KSS ET-M12-4A-RJ45-A-P7-020 | 互连电缆 | 适合接口: Ethernet 连接1: 接头, M12, 直形, 插头, D-编码, 4 个引脚 连接2: RJ45 有屏蔽: 是 电缆长度: 2,000 mm 护套材料: PUR |

紧固系统 - 安装支架

| | 配件编号 | 名称 | 配件 | 说明 |
|---|----------|---------|------|--|
|  | 50132151 | BT 320M | 安装支架 | 安装设备设计: L 型角度 设备侧固定件: 通孔安装 装置侧固定件: 螺旋式 安装设备类型: 刚性 材料: 金属 |

紧固系统 - 固定杆



| | 配件编号 | 名称 | 配件 | 说明 |
|--|----------|----------------|------|--|
|  | 50120425 | BTU 300M.5-D12 | 安装系统 | 安装设备设计: 安装系统 设备侧固定件: 适于12mm杆, 板-金属座 装置侧固定件: 螺旋式, 适用于 M4 螺栓 安装设备类型: 可夹紧, 可调节, 旋转, 360 材料: 不锈钢 |

配件

总则

| | 配件编号 | 名称 | 配件 | 说明 |
|--|----------|-----------|----|---|
|  | 50151152 | TT NM 1,2 | 工具 | 类型: 扭矩手柄 转矩: 1.2 N·m 材料: 不锈钢, 塑料 环境温度: -40 ... 120 °C |
|  | 50151151 | TT SW 13 | 工具 | 类型: 扭矩扳手外六角 扳手开口宽度: 14 mm 材料: 不锈钢, 塑料 环境温度: -40 ... 120 °C |
|  | 50148408 | TT SW 14 | 工具 | 类型: 扭矩扳手外六角 扳手开口宽度: 14 mm 材料: 不锈钢, 塑料 环境温度: -40 ... 120 °C |

服务

| | 配件编号 | 名称 | 配件 | 说明 |
|--|---------|------------|------|--|
|  | S981014 | CS30-S-110 | 调试支持 | 详细信息: 在某地根据客户要求执行的工作, 所用的时间不超过 10 小时。 条件: 设备和连接电缆已安装, 价格不包含差旅费和必要时所需的住宿费。 |
|  | S981019 | CS30-T-110 | 产品培训 | 详细信息: 地点和内容符合协定, 持续时间最长 6 小时。 条件: 价格不包含差旅费和必要时所需的住宿费。 |

注意



所有可用配件的列表请见劳易测网站配件详细信息页面的下载选项卡。