

Teknik veri sayfası

Sabit 2D kod okuyucusu

Ürün no.: 50147775

DCR 248i FIX-L1-102-I3-V



Şekil farklılık gösterebilir

İçerik

- Teknik veriler
- Boyutlandırılmış çizimler
- Elektrik bağlantısı
- Diyagramlar
- Kumanda ve gösterge
- Ürün anahtarı
- Uyarılar
- Aksesuarlar



RS232

RS422

Ethernet

**PROFI
NET**



**UK
CA**

Teknik veriler

Temel veriler

Seri	DCR 200i
Çip	CMOS (Global Shutter)

Fonksiyonlar

Yazılım fonksiyonları	1D kodlarını okuma 2D kodlarını okuma
-----------------------	--

Okuma verileri

Kod türleri okunabilir	2/5 aralıklı Aztec Codabar Code 128 Code 32 Code 39 Code 93 EAN 128 EAN 8/13 GS1 Databar Stacked GS1 veri çubuğu GS1 veri çubuğu her yönlü GS1 veri çubuğu QR kodu İlaç kodu PDF417 QR kodu UPC Veri Matris Kodu
------------------------	---

Optik veriler

Okuma mesafesi	50 ... 800 mm
Işık kaynağı	LED, kızılötesi
Gönderme sinyali şekli	darbeli
Kameranın çözünürlüğü yatay	1.280 px
Kameranın çözünürlüğü dikey	960 px
Modül boyutu	0,35 ... 1 mm
Elektronik kilitleme süresi	0,068 ... 5 ms
Kameranın tipi	Monokrom

Elektrik verileri

Koruma devresi	Kısa devre koruması Ters kutup koruması
----------------	--

Güç verileri

Besleme gerilimi U _B	18 ... 30 V, DC
Ortalama güç tüketimi	8 W

Girişler

Dijital anahtarlama girişi sayısı	1 Adet
-----------------------------------	--------

Anahtarlama girişleri

Tür	Dijital anahtarlama girişi
Voltaj türü	DC

Çıkışlar

Dijital anahtarlama çıkışı sayısı	1 Adet
-----------------------------------	--------

Anahtarlama çıkışları

Tür	Dijital anahtarlama çıkışı
Voltaj türü	DC
Anahtarlama akımı, maks.	100 mA

Anahtarlama çıkışı 1

Anahtarlama elemanı	MOSFET yarı iletkeni
Anahtarlama prensibi	+24 V anahtarlama

Girişler/çıkışlar seçilebilir

Giriş/çıkış sayısı seçilebilir	2 Adet
Tür	Girişler/çıkışlar seçilebilir
Voltaj türü, çıkışlar	DC
Voltaj türü, girişler	DC

Arayüz

Tür	RS 232, RS 422, Ethernet, PROFINET
-----	------------------------------------

RS 232

İşlev	Proses
Transfer hızı	4.800 ... 115.200 Bd
Veri formatı	ayarlanabilir
Başlangıç biti	1
Veri biti	8
Durdurma biti	1
Parite	Yok
Transfer protokolü	<STX><Veriler><CR><LF>
Veri kodlaması	ASCII ikili

RS 422

İşlev	Proses
Transfer hızı	4.800 ... 115.200 Bd
Veri formatı	ayarlanabilir
Başlangıç biti	1
Veri biti	7, 8 veri bitleri
Durdurma biti	1, 2 durdurma biti

RS 422

Parite	ayarlanabilir
RS 422	
Veri kodlaması	ASCII ikili

Ethernet

Mimari	İstemci Sunucu
Adres atama	DHCP Manüel adres ataması
Transfer hızı	10 / 100 Mbit/s
İşlev	Proses
Şalter işlevselliği	Yok
Transfer protokolü	TCP/IP , UDP

Profinet

İşlev	Proses
Uygunluk Sınıfı	B
Protokol	PROFINET RT
Transfer hızı	100 Mbit/sn

Arayüz bakım

Tür	Ethernet
-----	----------

Ethernet

İşlev	Bakım
-------	-------

Teknik veriler

Bağlantı

Bağlantı sayısı	2 Adet
Bağlantı 1	
İşlev	Gerilim beslemesi Sinyal ÇIKIŞ Sinyal IN Veri arayüzü
Bağlantı türü	Yuvarlak konnektör
Vida dişi büyüklüğü	M12
Tip	erkek
Malzeme	Paslanmaz çelik
Kutup sayısı	12 kutuplu
Kodlama	A kodlu
Bağlantı 2	
İşlev	Konfigürasyon arayüzü Veri arayüzü
Bağlantı türü	Yuvarlak konnektör
Vida dişi büyüklüğü	M12
Tip	dişi
Malzeme	Paslanmaz çelik
Kutup sayısı	4 kutuplu
Kodlama	D kodlu

Mekanik bilgiler

Yapı şekli	Kübik
Ölçü (G x Y x U)	46 mm x 61 mm x 46 mm
Malzeme gövde	Paslanmaz çelik
Paslanmaz çelik gövde	V4A
Malzeme lens kapağı	Plastik
Net ağırlık	392 g
Gövde rengi	gümüş
Montaj braketi türü	Montaj braketi vida dişi opsiyonel montaj ünitesi üzerinden
Malzeme uyumluluğu	ECOLAB

Kumanda ve gösterge

Gösterge türü	LED
LED sayısı	3 Adet
Konfigürasyon/parametrelendirme türü	Parametrelendirme kodları Tanıtma Web tarayıcısı üzerinden

Çevresel veriler

Ortam sıcaklığı işletim	0 ... 45 °C
Ortam sıcaklığı depolama	-20 ... 70 °C
Bağıl hava nemliliği (yoğuşmasız)	90 %

Sertifikalar

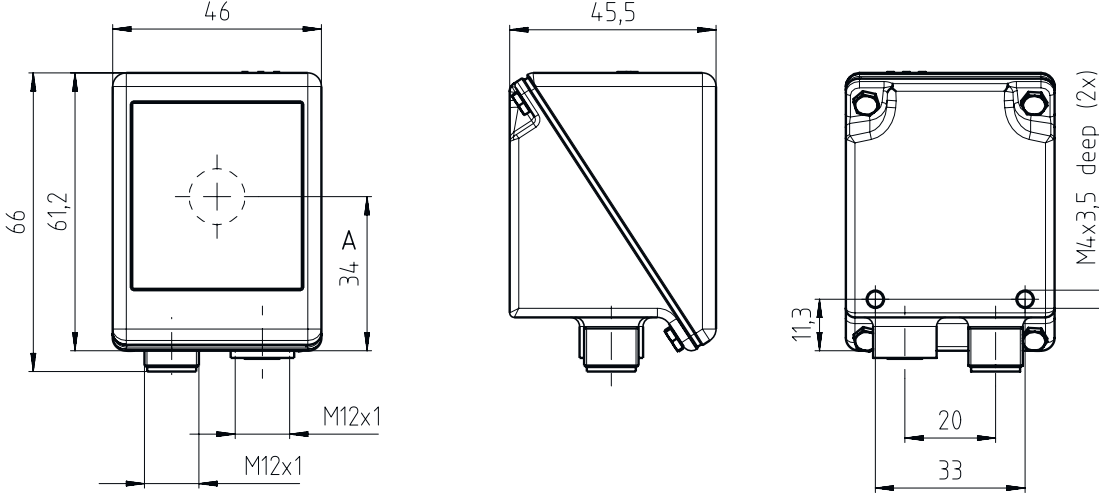
Koruma sınıfı	IP 67 IP 69K, Sadece vidalı bağlantı kablolarında (1,2 Nm)
Güvenlik sınıfı	III
Sertifikasyonlar	c UL US
Standarda göre kontrol yöntemi EMV	EN 61000-6-2 EN 61000-6-4
Standarda göre kontrol yöntemi sabit darbe	IEC 60068-2-29, Test Eb
Standarda göre kontrol yöntemi titreşim	IEC 60068-2-6, Test Fc

Sınıflandırma

Gümrük taife numarası	84719000
ECLASS 5.1.4	27280103
ECLASS 8.0	27280103
ECLASS 9.0	27280103
ECLASS 10.0	27280103
ECLASS 11.0	27280103
ECLASS 12.0	27280103
ECLASS 13.0	27280103
ECLASS 14.0	27280103
ETIM 5.0	EC002550
ETIM 6.0	EC002999
ETIM 7.0	EC002999
ETIM 8.0	EC002999
ETIM 9.0	EC002999

Boyutlandırılmış çizimler

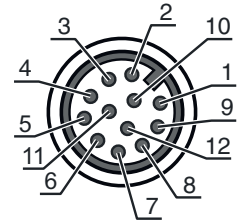
Tüm ölçü bilgileri milimetre cinsindedir



Elektrik bağlantısı

Bağlantı 1	PWR / SWIO
İşlev	Gerilim beslemesi
	Sinyal ÇIKIŞ
	Sinyal IN
	Veri arayüzü
Bağlantı türü	Yuvarlak konektör
Vida dişi büyüklüğü	M12
Tip	erkek
Malzeme	Paslanmaz çelik
Kutup sayısı	12 kutuplu
Kodlama	A kodlu

Pin	Pin tahsisi
1	VIN
2	GNDIN
3	SWIN 1
4	SWOUT 2
5	FE
6	GND RS 232 / GND RS 422
7	Rx-
8	Tx-
9	RxD/Rx+
10	TxD/Tx+
11	SWIO 3
12	SWIO 4



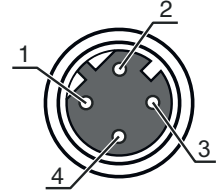
Elektrik bağlantısı

Bağlantı 2

HOST

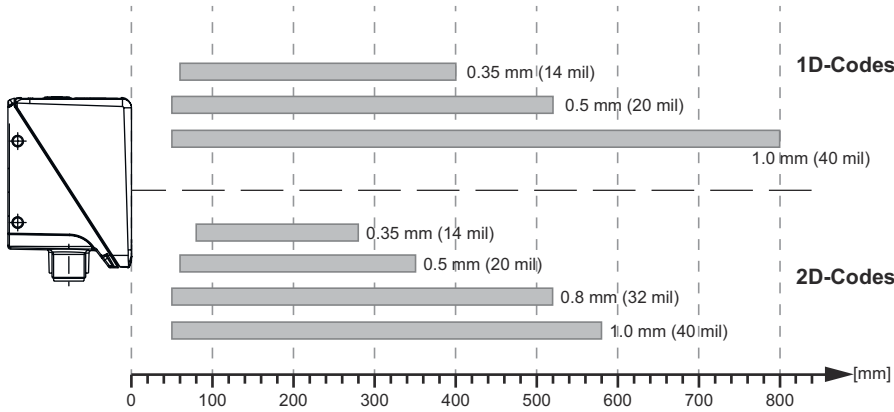
İşlev	Konfigürasyon arayüzü Veri arayüzü
Bağlantı türü	Yuvarlak konektör
Vida dişi büyüklüğü	M12
Tip	dişi
Malzeme	Paslanmaz çelik
Kutup sayısı	4 kutuplu
Kodlama	D kodlu

Pin	Pin tahsisi
1	TD+
2	RD+
3	TD-
4	RD-

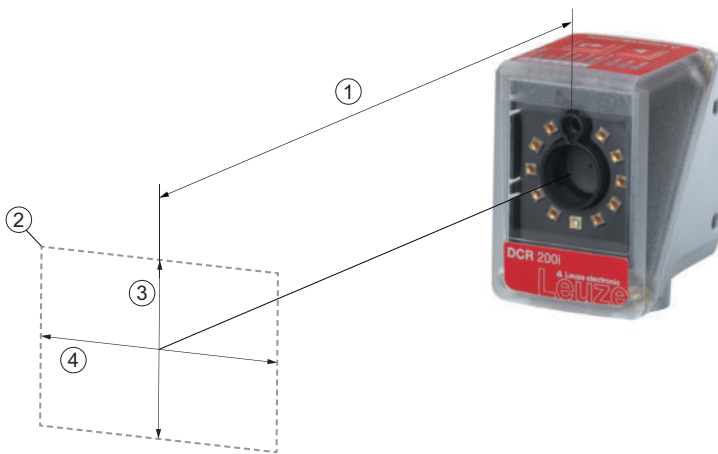


Diyagramlar

Okuma aralıkları

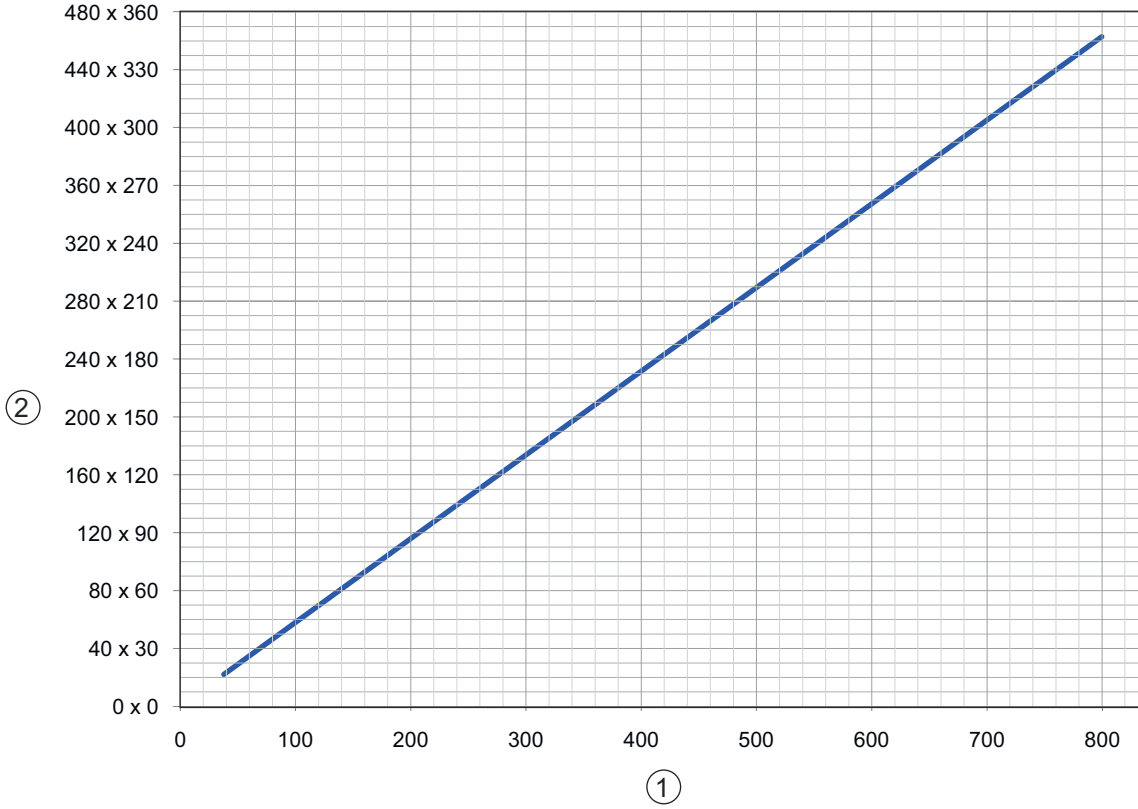


Kamera mesafesi ile okunan alan boyutu arasındaki ilişki



- 1 Kamera mesafesi
- 2 Okunan alan
- 3 Okuma alanı yüksekliği [mm]
- 4 Okuma alanı genişliği [mm]

Diyagramlar



1 Kamera mesafesi [mm]

2 Okunan alan: Genişlik x Yükseklik [mm]

Kumanda ve gösterge

LED	Ekran	Anlam
1 PWR	Kapalı	Besleme gerilimi yok
	yeşil, yanıp sönüyor	Başlatma
	yeşil, sürekli ışık	İşletime hazır olma
	turuncu, sürekli ışık	Servis işletimi
	kırmızı, yanıp sönüyor	Cihaz normal, uyarı yapılmış
	kırmızı, sürekli ışık	Cihaz hatası
2 NET	Kapalı	Besleme gerilimi yok
	yeşil, yanıp sönüyor	Başlatma
	yeşil, sürekli ışık	İşletime hazır olma
	kırmızı, yanıp sönüyor	İletişim hatası
	kırmızı, sürekli ışık	Ağ hatası
	yeşil, sürekli ışık	Ethernet bağlantısı kuruldu
3 BAĞLANTI	sarı, yanıp sönüyor	Veri alışverişi aktif
4	yeşil, yanıp sönüyor (lens kapağının arkasında)	Okuma başarılı

Ürün anahtarı

Parça atama: DCR XXX YYY-Z-AAA-BC-D-EEEE

DCR	Çalışma prensibi DCR: Dual Code Reader
XXXX	Yapı serisi/arayüz (entegre alan veri yolu teknolojisi) 202i: Ethernet TCP/IP, UDP, RS 232/RS 422 248i: PROFINET-IO, Ethernet TCP/IP, UDP, RS 232/RS 422 202iC: Ethernet TCP/IP, UDP, RS 232/RS 422 (IoT / Endüstriyel 4.0 bağlantı) 248iC: PROFINET-IO, Ethernet TCP/IP, UDP, RS 232/RS 422 (IoT / Endüstriyel 4.0 bağlantı) 258i: EtherNet/IP
YYY	Ekipman FIX: Sabit odak uzunluğu
Z	Optik U: Ultra High Density (çok yakın) N: High Density (yakın) M: Medium Density (orta uzaklık) F: Low Density (uzak) L: Ultra Low Density (çok büyük mesafe)
AAA	Işın çıkışı 102: Ön tarafta
B	Aydınlatma R: Kırmızı ışık I: Kızılötesi ışık
C	Çözünürlük alanı 3: 1280 x 960 Piksel
D	Koruma camı kullanılmaz: plastik G: Cam P: Polarizasyon filtresi
EEEE	Özel ekipman V: Paslanmaz çelik mahfaza F001: NPN girişler/çıkışlar F099: İşlev OPC-UA H: Isıtılmalı Xxxx: Müşteriye özel model

Uyarı



☞ Mevcut tüm cihaz modellerine sahip bir listeyi, www.leuze.com Leuze internet sitesinde bulabilirsiniz.

Uyarılar





Kullanım amacına dikkat edin!



- ☞ Ürün bir emniyet sensörü değildir ve personel koruma amaçlı değildir.
- ☞ Ürün sadece yetkili kişiler tarafından kullanılmalıdır.
- ☞ Ürünü sadece amacına uygun kullanıma göre kullanın.

Aksesuarlar


Bağlantı teknolojisi - bağlantı kabloları

	Ürün no.	Adı	Ürün	Tanım
	50147677	KD S-M12-CA-P1-150-V4A	Bağlantı kablosu	Bağlantı 1: Yuvarlak konektör, M12, eksenel, dişi, A kodlu, 12 kutuplu Yuvarlak konektör, LED: Hayır Bağlantı 2: açık uç Korunmalı: Evet Kablo uzunluğu: 15.000 mm Malzeme kılıf: PUR
	50147678	KS ET-M12-4A-T9-150-F+B	Bağlantı kablosu	Arayüz için uygundur: Ethernet Bağlantı 1: Yuvarlak konektör, M12, eksenel, erkek, D kodlu, 4 kutuplu Yuvarlak konektör, LED: Hayır Bağlantı 2: açık uç Korunmalı: Evet Kablo uzunluğu: 15.000 mm Malzeme kılıf: PUR


Bağlantı teknolojisi – Bağlantı kabloları

	Ürün no.	Adı	Ürün	Tanım
	50135080	KSS ET-M12-4A-RJ45-A-P7-020	Bağlantı kablosu	Arayüz için uygundur: Ethernet Bağlantı 1: Yuvarlak konektör, M12, eksenel, erkek, D kodlu, 4 kutuplu Bağlantı 2: RJ45 Korunmalı: Evet Kablo uzunluğu: 2.000 mm Malzeme kılıf: PUR

Montaj tekniği - montaj braketleri açısı

	Ürün no.	Adı	Ürün	Tanım
	50132151	BT 320M	Tutma köşebendi	Montaj ünitesinin uygulanması: Açılı L biçiminde Montaj braketleri, tesis tarafı: Geçiş montaj braketleri Montaj braketleri, cihaz tarafı: vidalanabilir Montaj ünitesi türü: sabit Malzeme: Metal

Montaj tekniği - yuvarlak çubuk montaj braketleri



	Ürün no.	Adı	Ürün	Tanım
	50120425	BTU 300M.5-D12	Montaj sistemi	Montaj ünitesinin uygulanması: Montaj sistemi Montaj braketleri, tesis tarafı: yuvarlak çubuk 12 mm için, Sac sıkma montaj braketleri Montaj braketleri, cihaz tarafı: vidalanabilir, M4 vidaları için uygundur Montaj ünitesi türü: kelepçelenebilir, 360° döner, ayarlanabilir Malzeme: Paslanmaz çelik

Aksesuarlar

Genel

	Ürün no.	Adı	Ürün	Tanım
	50151152	TT NM 1,2	Alet	Tür: Tork kolu Tork: 1,2 N·m Malzeme: Paslanmaz çelik, Plastik Ortam sıcaklığı: -40 ... 120 °C
	50151151	TT SW 13	Alet	Tür: Tork anahtarı için altıgen baş Anahtar genişliği: 14 mm Malzeme: Paslanmaz çelik, Plastik Ortam sıcaklığı: -40 ... 120 °C
	50148408	TT SW 14	Alet	Tür: Tork anahtarı için altıgen baş Anahtar genişliği: 14 mm Malzeme: Paslanmaz çelik, Plastik Ortam sıcaklığı: -40 ... 120 °C

Hizmetler

	Ürün no.	Adı	Ürün	Tanım
	S981014	CS30-S-110	Devreye alma desteği	Detaylar: Müşteri talebine göre bir yerdeki uygulama, süre maks. 10 saat. Koşullar: Cihazlar ve bağlantı kabloları zaten monte edilmiştir, fiyata seyahat ve mevcut ise konaklama masrafları dahil değildir.
	S981019	CS30-T-110	Ürün eğitimi	Detaylar: Yer ve içerik anlaşma doğrultusunda, süre maks. 10 saat. Koşullar: Fiyata seyahat ve mevcut ise konaklama masrafları dahil değildir.

Uyarı



↪ Mevcut tüm aksesuarların bir listesini, Leuze'nin internet sitesinde, ürün ayrıntıları sayfasındaki İndir sekmesinde bulabilirsiniz.