

技術データシート

セーフティ・レーザースキャナ

製品番号: 53800298

RSL445-XL/CU429-300-WPU

目次

- 仕様書
- 寸法図
- 電氣的接続
- ダイアグラム
- 操作と表示
- 注意
- アクセサリ



写真と異なる場合があります



仕様書

基本仕様

シリーズ	RSL 400
アプリケーション	モバイル側面の安全確保 モバイル危険領域の安全確保 定位置・出入り口の保全 定位置・危険領域の安全確保

特別モデル

特別モデル	車両ナビゲーション用に最適化された測定データ出力
-------	--------------------------

機能

機能	4フィールドモード ダイナミックコンタクタ制御 (EDM)、選択可 データ出力、パラメータ表示可能 安全な遅延、内部 非常停止リンク
リスタート	スタート/リスタート・インターロック (RES)、選択可

パラメータ

タイプ	3, IEC/EN 61496
SIL	2, IEC 61508
安全度水準 付与限界	2, IEC/EN 62061
パフォーマンスレベル (PL)	d, EN ISO 13849-1
PFH _D	9E-08 毎時
可使時間 T _M	20 年, EN ISO 13849-1
カテゴリー	3, EN ISO 13849

保護フィールド仕様

分解能 (設定可)	30/40/50/60/70/150 mm
最小調整可能範囲	50 mm
フィールドペア数、切り替え可	100まで
フィールドクワッド数、切り替え可	50
保護機能数	2 個数
独立したセンサの設定数	10まで
反射率、最小	1.8 %
検出範囲	0 ... 8.25 m

警告フィールド仕様

フィールドペア数	100まで
検出範囲	0 ... 20 m
物体の大きさ	150 mm x 150 mm
反射率、最小	10 %

光学的仕様

光源	レーザー, 赤外線
波長	905 nm
レーザークラス	1, IEC/EN 60825-1:2014
送信信号形式	パルス化
繰り返し頻度	90 kHz
角度分解能	0.1 °
角度範囲	270 °

測定データ

検出領域	0 ... 50 m, 反射率 > 90%
反射率	90 %
距離分解能半径	1 mm
距離分解能側面	0.1 °
系統的な測定偏差 D _{meas} - D _{real}	最低: -20 mm 典型値: -10 mm 最大: 0 mm (反射率 1.8% ... 再帰リフレクタ 検出範囲 0.2 ... 25 m)

測定値ノイズ	10 mm 1 σ (• 反射率: 1.8% ... 20% 検出範囲: 0 ... 9 m • 反射率: 20% ... 再帰リフレクタ 検出領域: 0 ... 25 m)
--------	---

読み取り場所 (HxB)、10 m	60 mm x 13 mm
読み取り場所 (HxB)、20 m	165 mm x 24 mm
読み取り場所 (HxB)、30 m	265 mm x 40 mm
読み取り場所 (HxB)、40 m	285 mm x 57 mm

電気的仕様

サブレッサ	過電圧保護
-------	-------

パフォーマンスデータ

供給電圧 U _B	24 V, DC, -30 ... 20 %
消費電流 (無負荷)、最大	700 mA, (3AのACアダプタを使用)
電力消費、最大	17 W, 出力負荷を加味した24 Vで

出力

信号出力数、設定可	9 個数
セーフティ・スイッチ出力数 (OSSDs 4 個数)	

セーフティ・スイッチ出力

種類	セーフティ・スイッチ出力 OSSD
高スイッチ電圧、最小	20.8 V
低スイッチ電圧、最大	2 V
電圧の種類	DC
スイッチ電流、最大	300 mA

セーフティ・スイッチ出力 1

割り当て	コネクタ 1、ピン 4
スイッチエレメント	トランジスタ, PNP

セーフティ・スイッチ出力 2

割り当て	コネクタ 1、ピン 5
スイッチエレメント	トランジスタ, PNP

セーフティ・スイッチ出力 3

割り当て	コネクタ 1、ピン 26
スイッチエレメント	トランジスタ, PNP

セーフティ・スイッチ出力 4

割り当て	コネクタ 1、ピン 27
スイッチエレメント	トランジスタ, PNP

応答時間

応答時間	80 ms, ≥
------	----------

インターフェースサービス

種類	Bluetooth, イーサネット, USB
----	------------------------

仕様書

イーサネット

機能	TCP/IP
	設定/パラメータ化
コネクタ	丸形プラグ M12、4ピン、Dコーディング

Bluetooth

機能	設定/パラメータ化
周波数帯	2,400 ... 2,483.5 MHz
放射された送信出力	最大4.5 dBm (2.82 mW)、クラス2

USB

機能	設定/パラメータ化
コネクタ	USB 2.0ミニB、ソケット
伝送速度、最大	12 Mbit/s
ケーブル長	≤ 5m 長いケーブル長さは有効なケーブルで可能です。

コネクタ

コネクタ数	2 個数
コネクタ 1	
機能	マシンインターフェース
コネクタの種類	丸形プラグ付きケーブル
ケーブル長	300 mm
シースの素材	PVC
ケーブル色	黒色
心線断面 供給	1 mm ²
心線断面 信号	0.14 mm ²
ネジ寸	M30
タイプ	オス
素材	プラスチック
極数	30 -極
コネクタ 2	
機能	データインターフェース
コネクタの種類	丸形プラグ
ネジ寸	M12
タイプ	メス
素材	金属
極数	4 -極
コーディング	D コード
伝導特性	
ケーブル抵抗、最大	15 Ω

機械の仕様

寸法 (幅 x 高さ x 長さ)	140 mm x 149 mm x 140 mm
筐体の素材	プラスチック
	金属
筐体 金属	亜鉛ダイカスト
レンズカバーの素材	プラスチック/PC
正味重量	3,000 g
筐体色	黄色、RAL1021番
取り付けの種類	オプションの取り付け部を介して 取付けプレート 通路設置

操作と表示

表示の種類	LED表示
	英数字ディスプレイ
LEDの数	6 個数
設定/パラメータ化の種類	ソフトウェアセンサStudio
コントローラ	ソフトウェアセンサStudio

周囲データ

周囲温度、動作時	0 ... 50 °C
周囲温度、保管時	-20 ... 60 °C
相対湿度 (結露せず)	15 ... 95 %

認証

保護等級	IP 65
保護等級	III, EN 61140
認可	TÜV南
規格によるEMVテスト方法	DIN40839-1/3 EN 61496-1
規格による揺れテスト方法	EN 60068-2-6
規格による連続ショックテスト方法	IEC 60068-2-29
US特許	US 10,304,307B US 7,656,917 B US 7,696,468 B

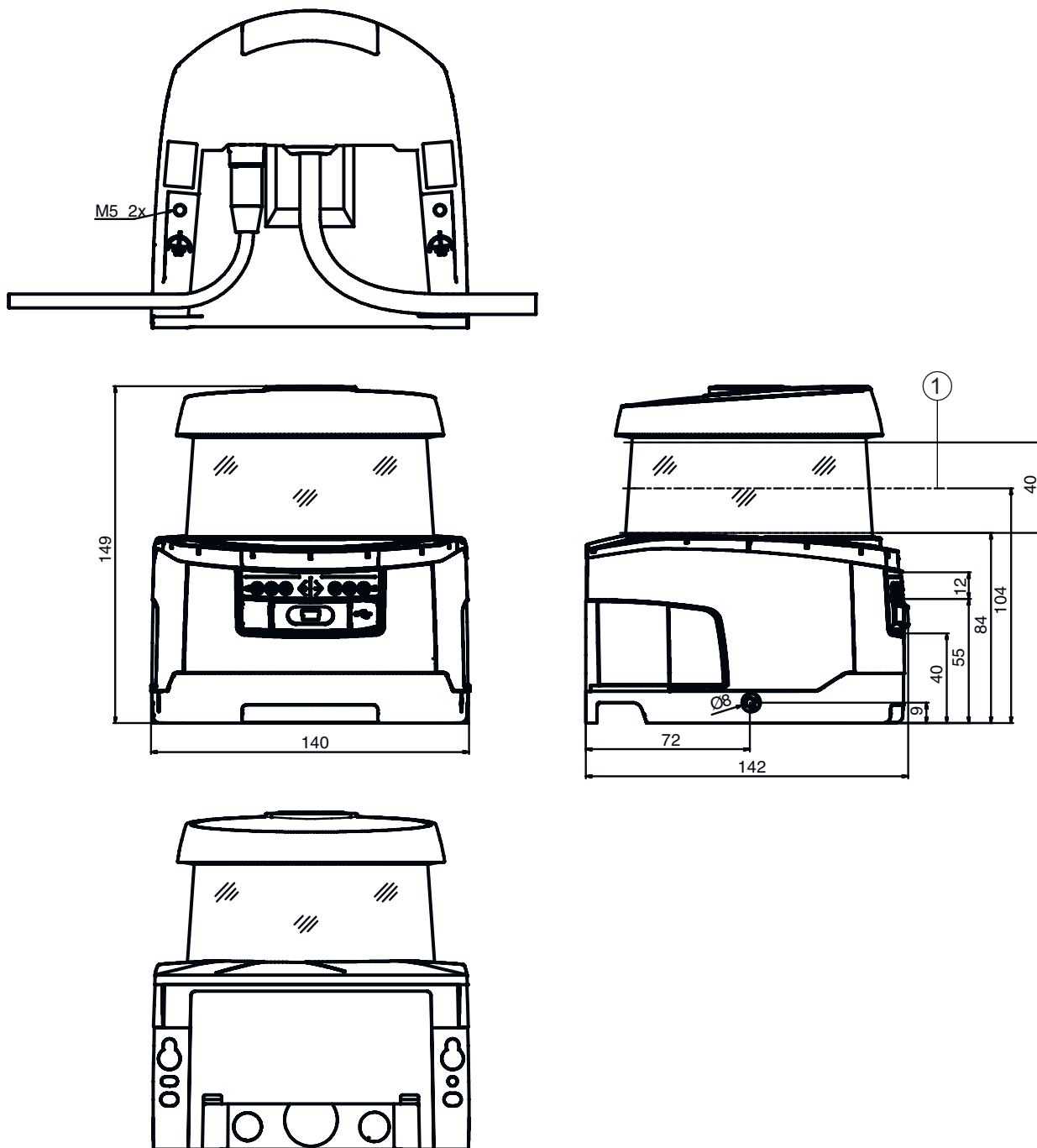
分類

関税分類番号	85365019
ECLASS 5.1.4	27272705
ECLASS 8.0	27272705
ECLASS 9.0	27272705
ECLASS 10.0	27272705
ECLASS 11.0	27272705
ECLASS 12.0	27272705
ECLASS 13.0	27272705
ECLASS 14.0	27272705
ECLASS 15.0	27272705
ECLASS 16.0	27272705
ETIM 5.0	EC002550
ETIM 6.0	EC002550
ETIM 7.0	EC002550
ETIM 8.0	EC002550
ETIM 9.0	EC002550
ETIM 10.0	EC002550
UNSPSC 26.08	32151804

寸法図

すべての寸法表記はミリメートル

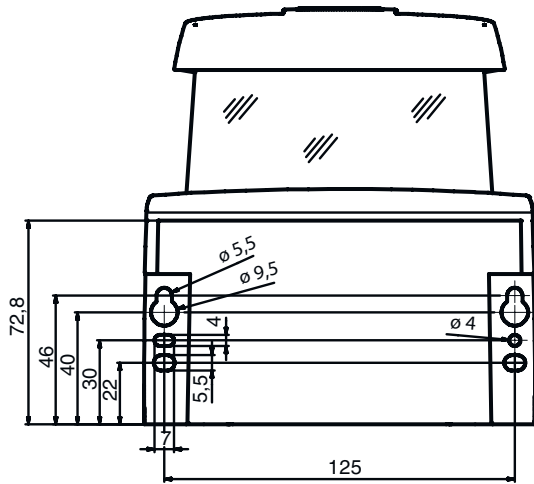
接続ユニット付きセーフティ・レーザースキャナの寸法



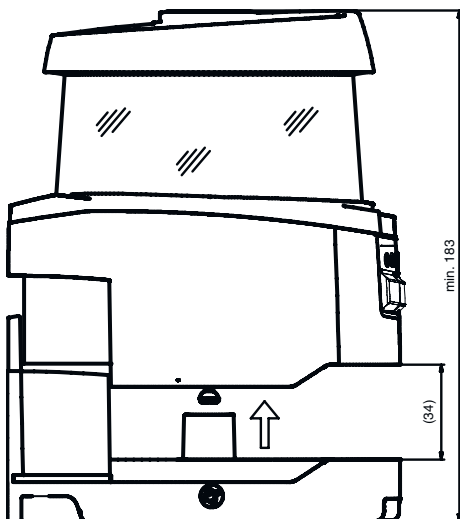
1 スキャン面

寸法図

接続ユニット付きセーフティ・レーザースキャナの取り付け寸法

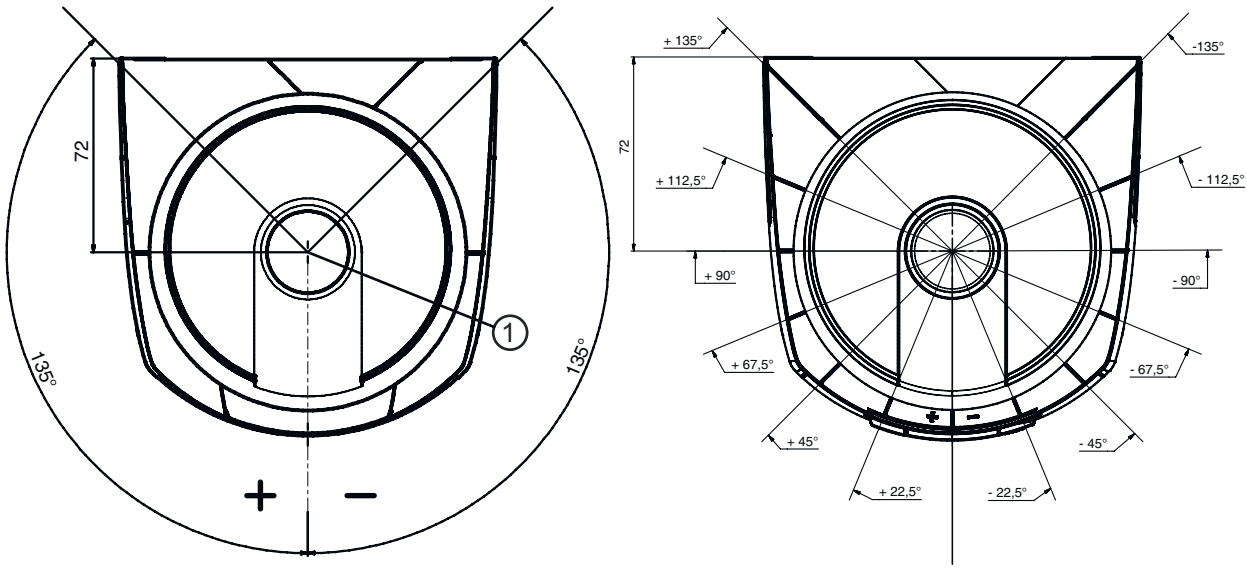


スキャナユニットの取り付けと交換に必要な最小のスペース



寸法図

スキャン領域サイズ



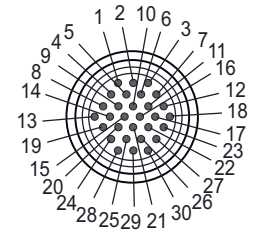
1 距離測定および保護領域半径の基点

電気的接続

コネクタ 1

機能	マシンインターフェース
コネクタの種類	丸形プラグ付きケーブル
ケーブル長	300 mm
シースの素材	PVC
ケーブル色	黒色
心線断面 供給	1 mm ²
心線断面 信号	0.14 mm ²
ネジ寸	M30
タイプ	オス
素材	プラスチック
極数	30 -極
プラグケース	FE/SHIELD

ピン	ピン配列	心線色
1	RES1	白
2	+24 V	茶色
3	EA1	緑
4	OSSDA1	グレー
5	OSSDA2	ピンク
6	MELD	赤
7	A1	黄
8	F1	黒色
9	F2	紫
10	F3	グレー / ピンク
11	F4	赤 / 青
12	F5	白 / 緑
13	SE1	緑 / 茶色
14	SE2	白 / 黄
15	A2	茶色 / 黄
16	A3	グレー / 白



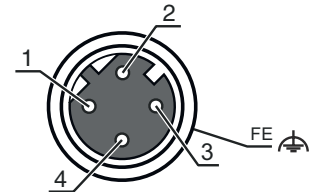
電氣的接続

ピン	ピン配列	心線色
17	A4	グレー / 茶色
18	EA2	ピンク / 白
19	EA3	ピンク / 茶色
20	EA4	白 / 青
21	F6	茶色 / 青
22	F7	白 / 赤
23	F8	茶色 / 赤
24	F9	白 / 黒色
25	F10	茶色 / 黒色
26	OSSDB1	グレー / 黄
27	OSSDB2	ピンク / 緑
28	n.c.	-
29	GND / ボディーアース	青
30	RES2	グレー / 緑

コネクタ 2

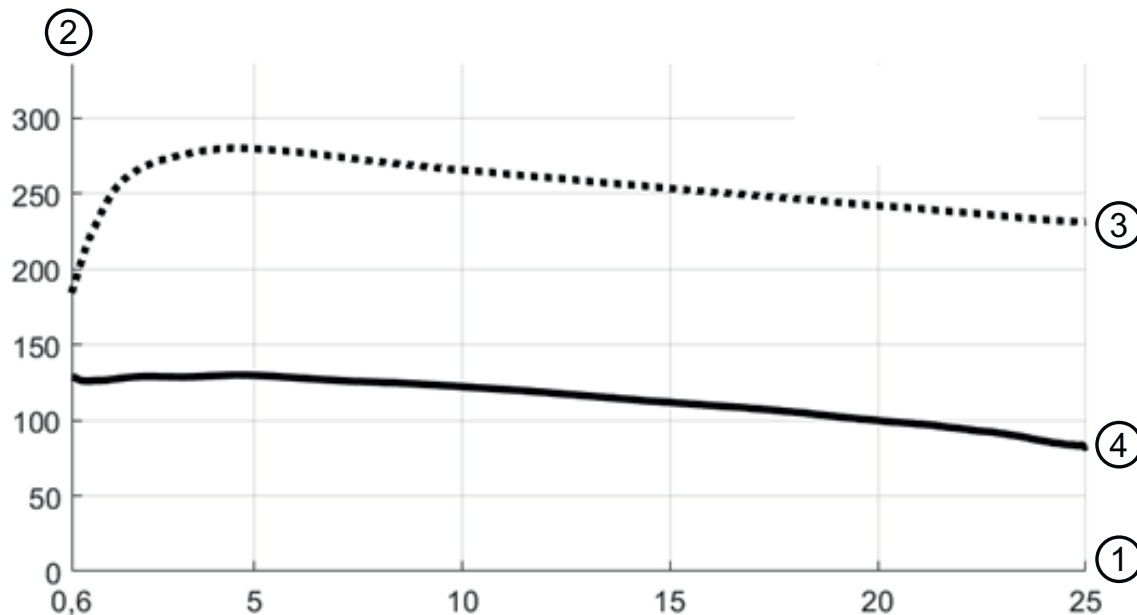
機能	データインターフェース
コネクタの種類	丸形プラグ
ネジ寸	M12
タイプ	メス
素材	金属
極数	4-極
コーティング	Dコード
プラグケース	FE/SHIELD

ピン	ピン配列	心線色
1	TD+	黄
2	RD+	白
3	TD-	橙
4	RD-	青
5		



ダイアグラム

信号強度・距離曲線



- 1 検出物体距離[m]
- 2 信号強度
- 3 再帰リフレクタフィルム
- 4 白い表面

この図は、以下の境界条件の場合に、セーフティセンサによって伝送される信号強度の典型的な経過を、測定された物体距離および物体反射率の関数として示す：

- レーザビームの入射角：0°
- 物体上の光点の面積率：100%

操作と表示

LED	ディスプレイ	意味
1	オフ	デバイスオフ
	赤、連続点灯	OSSD off
	赤、点滅	エラー
	緑、連続点灯	OSSD オン
2	オフ	RESが停止またはRESが作動しリリース
	黄、点滅	保護領域 侵入
	黄、連続点灯	RESが作動しブロックするも、ロック解除準備完了中・保護領域侵入なしが必要があればリンクされたセンサはリリース
3	オフ	警告領域に侵入なし
	青、連続点灯	警告領域に侵入
4	オフ	警告領域に侵入なし
	青、連続点灯	警告領域に侵入
5	オフ	RESが停止またはRESが作動しリリース
	黄、点滅	保護領域 侵入
	黄、連続点灯	RESが作動しブロックするも、ロック解除準備完了中・保護領域侵入なしが必要があればリンクされたセンサはリリース
6	オフ	デバイスオフ
	赤、連続点灯	OSSD off
	赤、点滅	エラー
	緑、連続点灯	OSSD オン

注意

! 目的に合ったご利用にご注意ください！

! この製品は有資格者のみが操作できます。
 ✎ 使用目的に応じた製品をご使用してください。

! 注意！非可視 レーザー光線・レーザークラス 1

! このデバイスは、レーザークラス1製品に対するIEC/EN 60825-1:2014および米国の規制21 CFR 1040.10を満たし、2019年05月08日のLaser Notice No. 56の相違点に準拠しています。
 ✎ 現地で適用される法的レーザー安全規則を遵守してください。
 ✎ デバイスの改造および変更は認められていません。
 このデバイスにユーザが調整またはメンテナンスできる部品は含まれていません。
 Leuze electronic GmbH + Co. KGのみが修理を実施することができます。

アクセサリ

コネクタ関連・コネクタケーブル




	製品番号	名称	製品	説明
	50137269	KD S-M30-30A-V1-050	接続回線	アプリケーション: 化学的条件 コネクタ 1: 丸形プラグ, M30, 軸方向, メス, 30 -極 丸形プラグ、LED: いいえ コネクタ 2: オープン末端 シールド: はい ケーブル長: 5,000 mm シースの素材: PVC

コネクタ関連・相互接続ケーブル


	製品番号	名称	製品	説明
	50135081	KSS ET-M12-4A-RJ45-A-P7-050	相互接続ケーブル	アプリケーション: 油/潤滑油に耐えられる インターフェースに適合: イーサネット コネクタ 1: 丸形プラグ, M12, 軸方向, オス, D コード, 4 -極 コネクタ 2: RJ45コネクタ シールド: はい ケーブル長: 5,000 mm シースの素材: PUR
	50135082	KSS ET-M12-4A-RJ45-A-P7-100	相互接続ケーブル	アプリケーション: 油/潤滑油に耐えられる インターフェースに適合: イーサネット コネクタ 1: 丸形プラグ, M12, 軸方向, オス, D コード, 4 -極 コネクタ 2: RJ45コネクタ シールド: はい ケーブル長: 10,000 mm シースの素材: PUR
	50135083	KSS ET-M12-4A-RJ45-A-P7-150	相互接続ケーブル	アプリケーション: 油/潤滑油に耐えられる インターフェースに適合: イーサネット コネクタ 1: 丸形プラグ, M12, 軸方向, オス, D コード, 4 -極 コネクタ 2: RJ45コネクタ シールド: はい ケーブル長: 15,000 mm シースの素材: PUR

アクセサリ


取り付け技術-取り付けブラケット

	製品番号	名称	製品	説明
	53800134	BT840M	取り付けブラケット	アプリケーション: 面取りされた90°コーナーに設置 色: 黄色、RAL1021番 取り付けの種類、設備側: 通路設置 取り付けの種類、デバイス側: ネジ止め可 素材: 金属
	53800132	BTF815M	取り付けブラケット	アプリケーション: ベースに設置するための取り付け角度 高いスキャンレベル: 150 mm 色: 黄色、RAL1021番 取り付けの種類、設備側: 通路設置 取り付けの種類、デバイス側: ネジ止め可 素材: 金属
	53800133	BTF830M	取り付けブラケット	アプリケーション: ベースに設置するための取り付け角度 高いスキャンレベル: 300 mm 色: 黄色、RAL1021番 取り付けの種類、設備側: 通路設置 取り付けの種類、デバイス側: ネジ止め可 素材: 金属


取り付け

	製品番号	名称	製品	説明
	53800131	BTP800M	ガード	色: 黒色 素材: 金属


一般

	製品番号	名称	製品	説明
	430400	RS4-clean-Set1	クリーニング セット	クリーニングクロス数: 40 個数 洗浄液の成分: 150 ml 重量: 616 g

サービス

	製品番号	名称	製品	説明
	S981051	CS40-I-141	安全検査	詳細: 現行の規格とガイドラインに従って、セーフティレーザースキャナアプリケーションをチェックします。デバイスと機械のデータをデータベースに記録します。アプリケーションごとのテストプロトコルの作成。 条件: 機械の停止が可能で、Leuze従業員への顧客側からのサポートと、機械へのアクセスが保証されなければなりません。

アクセサリ

	製品番号	名称	製品	説明
	S981047	CS40-S-141	初期導入サポート	詳細: フォローアップ時間測定と初期検査を含む安全装置の場合。 条件: デバイスと接続コードは事前に取り付け済み、交通、宿泊費(場合により)は料金に含まれません。

注意



☞ 利用可能なすべてのアクセサリアイテムのリストは、Leuzeのウェブサイトでアイテム詳細ページのダウンロードタブにあります。