

Folha de dados técnicos

Distribuidor em Y

N.º do art.: 50135994

YV U-SDD-25-25-25-X02

Conteúdo

- Dados técnicos
- Desenhos dimensionais
- Conexão elétrica
- Acessórios



A imagem pode divergir



Dados técnicos

Dados básicos

Nota de pedido	Considere o diagrama de conexão de acordo com a folha de dados
----------------	--

Conexão

Número de conexões	3 Unid.
--------------------	---------

Conexão 1

Tipo de conexão Conector redondo

Tamanho da rosca M12

Tipo female

Número de polos 5 polos

Codificação Código A

Versão Axial

Conexão 2

Tipo de conexão Conector redondo

Tamanho da rosca M12

Tipo female

Número de polos 5 polos

Codificação Código A

Versão Axial

Conexão 3

Tipo de conexão Conector redondo

Tamanho da rosca M12

Tipo male

Número de polos 5 polos

Codificação Código A

Versão Axial

Características dos cabos

Blindado Não

Dados mecânicos

Execução Cúbico

Dimensões (L x A x C) 36 mm x 16 mm x 45 mm

Tamanho 13 mm

Peso líquido 24 g

Cor da carcaça Preto

Material PUR

Dados do ambiente

Temperatura ambiente, operação -25 ... 85 °C

Certificações

Grau de proteção IP 67

Classificação

Número da pauta aduaneira 85366990

ECLASS 5.1.4 27279201

ECLASS 8.0 27440104

ECLASS 9.0 27069190

ECLASS 10.0 27440111

ECLASS 11.0 27440111

ECLASS 12.0 27440111

ECLASS 13.0 27440111

ECLASS 14.0 27440111

ECLASS 15.0 27440111

ECLASS 16.0 27440111

ETIM 5.0 EC002498

ETIM 6.0 EC002925

ETIM 7.0 EC002925

ETIM 8.0 EC003558

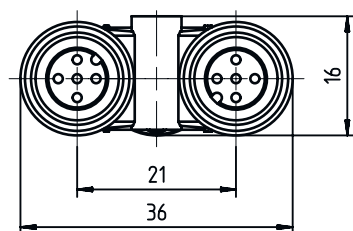
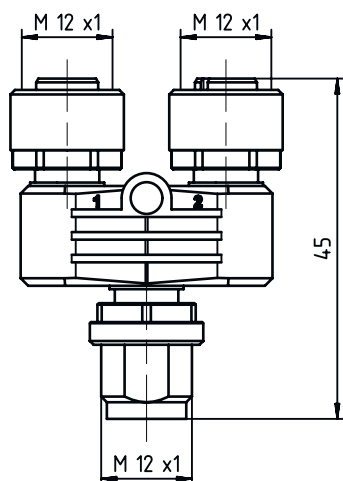
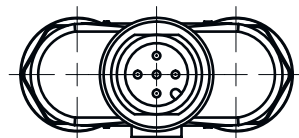
ETIM 9.0 EC003558

ETIM 10.0 EC003558

UNSPSC 26.08 32151900

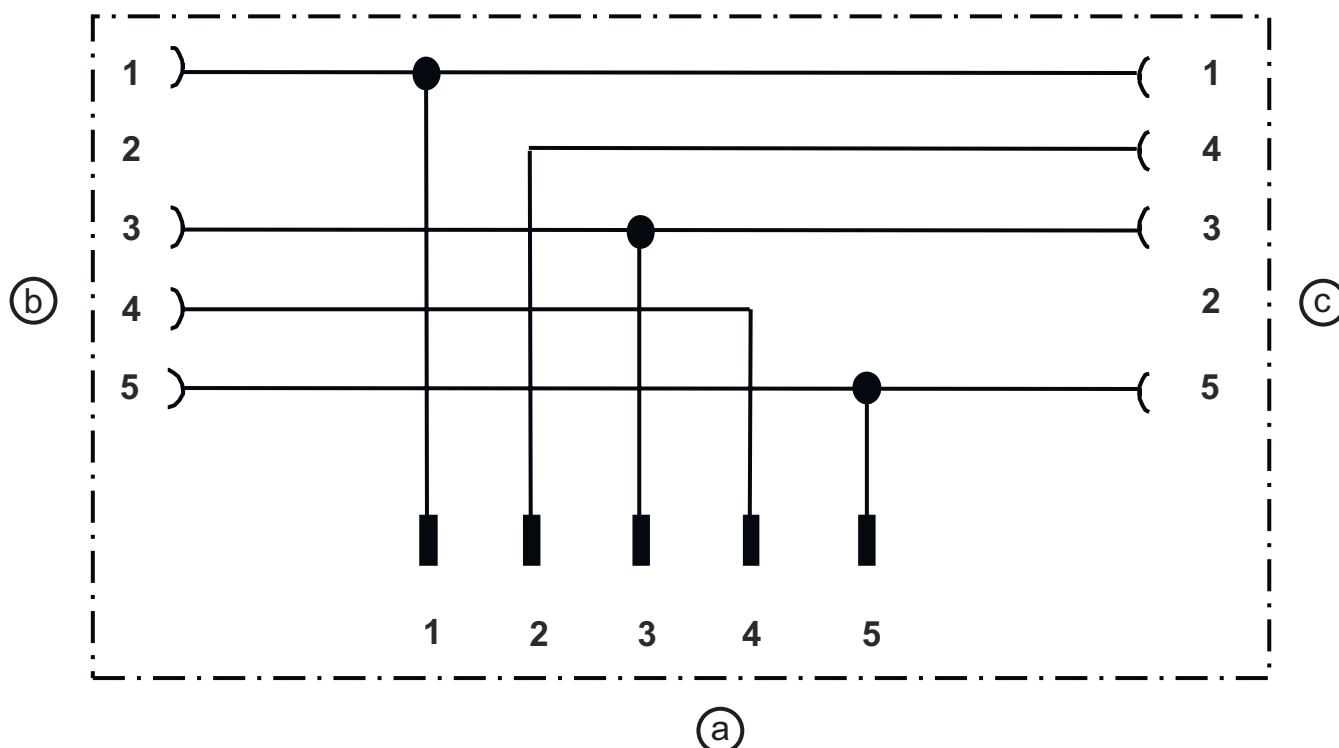
Desenhos dimensionais

Todas as medidas em milímetros



Desenhos dimensionais

Diagrama de conexão



- a Conexão 3, conector M12
- b Conexão 1, conector fêmea M12
- c Conexão 2, conector fêmea M12

Conexão elétrica

Conexão 1

Tipo de conexão	Conector redondo
Tamanho da rosca	M12
Tipo	female
Número de polos	5 polos
Codificação	Código A
Versão	Axial

Conexão 2

Tipo de conexão	Conector redondo
Tamanho da rosca	M12
Tipo	female
Número de polos	5 polos
Codificação	Código A
Versão	Axial


Conexão elétrica

Conexão 3

Tipo de conexão	Conector redondo
Tamanho da rosca	M12
Tipo	male
Número de polos	5 polos
Codificação	Código A
Versão	Axial

Acessórios

Generalidades

	N.º do art.	Designação	Artigo	Descrição
	50132266	TT-Set 0,6-13	Ferramenta	Tipo: Chave de torque Tamanho: 13 mm Torque: 0,6 N·m Material: Plástico, Aço inox Temperatura ambiente: -40 ... 120 °C

Nota



Uma lista com todos os artigos de acessórios disponíveis encontra-se na página da Leuze na internet, na guia Download da página de detalhes do artigo.