

## Hoja técnica

### Lector de código 2D fijo

Código: 50154401

DCR108iADJ-0608-312-R3M-F001

#### Contenido

- Datos técnicos
- Dibujos acotados
- Conexión eléctrica
- Diagramas
- Operación e Indicación
- Código de producto
- Notas
- Accesorios



La figura puede variar



## Datos técnicos

### Datos básicos

Serie	DCR 100i
Chip	CMOS (Global Shutter)

### Funciones

Funciones de software	Lectura de códigos 1D Lectura de códigos 2D
-----------------------	--

### Datos de lectura

Tipos de códigos legibles	2/5 Hong Kong 2/5 IATA 2/5 Interleaved Aztec Codabar Code 128 Code 32 Code 39 Code 93 Composite Codes Código QR Data Matrix Code EAN 8/13 GS1 Databar Expanded GS1 Databar Expanded Stacked GS1 Databar Limited GS1 Databar RSS 14 GS1 Databar RSS 14 Stacked Maxicode Micro QR MSI Plessey PDF417 PDF417 Micro Pharma Code UPC-A UPC-E
---------------------------	--

### Datos ópticos

Distancia de lectura	40 ... 550 mm
Fuente de luz	LED, Rojo
Resolución de cámara horizontal	1.080 px
Resolución de cámara vertical	1.280 px
Distancia focal	6 mm
Ángulo de apertura del campo de lectura, horizontal	29 °
Ángulo de apertura del campo de lectura, vertical	34 °
Tamaño de módulo	0,08 ... 0,5 mm
Tipo de cámara	Blanco/negro
Foco	Ajustable manualmente

### Datos eléctricos

Circuito de protección	Protección contra sobrecarga
------------------------	------------------------------

#### Datos de potencia

Tensión de alimentación $U_B$	12 ... 28 V, CC
Consumo de corriente, indicación complementaria	máx.= 11 W, a 12 V CC

#### Entradas

Número de entradas digitales	1 Unidad(es)
------------------------------	--------------

#### Entradas

Tipo	Entrada digital
Tipo de tensión	CC
Principio de conmutación	PNP/NPN (Transistor optoacoplado (elemento de conmutación))

#### Salidas

Número de salidas digitales	2 Unidad(es)
-----------------------------	--------------

#### Salidas

Tipo	Salida digital
Tipo de tensión	CC
Corriente de conmutación, máx.	100 mA

#### Salida 1

Elemento de conmutación	Transistor optoacoplado
Principio de conmutación	NPN

#### Salida 2

Elemento de conmutación	Transistor optoacoplado
Principio de conmutación	NPN

### Interfaz

Tipo	RS 232, Ethernet
------	------------------

#### RS 232

Función	Proceso
Velocidad de transmisión	9.600 ... 230.400 Bd
Formato de datos	Ajustable
Bit de arranque	1
Bit de datos	8
Bit de stop	1
Paridad	Ninguno
Codificación de datos	ASCII Binario

#### Ethernet

Arquitectura	Cliente Servidor
Asignación de dirección	Asignación manual de dirección DHCP
Velocidad de transmisión	10 Mbit/s 100 Mbit/s
Función	Proceso
Funcionalidad switch	Ninguno
Protocolo de transmisión	TCP/IP, UDP, Modbus TCP

### Conexión

Número de conexiones	1 Unidad(es)
----------------------	--------------

#### Conexión 1

Función	Alimentación de tensión Interfaz de datos Señal IN Señal OUT
Tipo de conexión	Conector redondo
Tamaño de rosca	M12
Tipo	Conector hembra
Material	Metal
Número de polos	12 polos
Codificación	Codificación A

## Datos técnicos

### Datos mecánicos

Diseño	Cúbico
Dimensiones (An x Al x L)	44 mm x 29 mm x 53 mm
Material de carcasa	Metal
Carcasa de metal	Aluminio
Material, cubierta de óptica	Vidrio
Peso neto	150 g
Color de carcasa	Plata
Tipo de fijación	Mediante pieza de fijación opcional Rosca de fijación

### Operación e Indicación

Tipo de indicación	LED
Número de LED	5 Unidad(es)
Tipo de configuración/parametrización	Códigos de parametrización Software Teach-In
Elementos de uso	Tecla(s)
Función del elemento de uso	Reinicialización del ajuste de fábrica Trigger Tune

### Datos ambientales

Temperatura ambiente en servicio	0 ... 50 °C
Temperatura ambiente en almacén	-30 ... 70 °C
Humedad del aire relativa (sin condensación)	5 ... 95 %

### Certificaciones

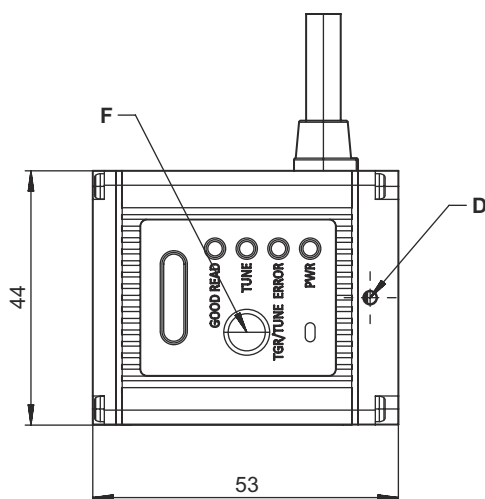
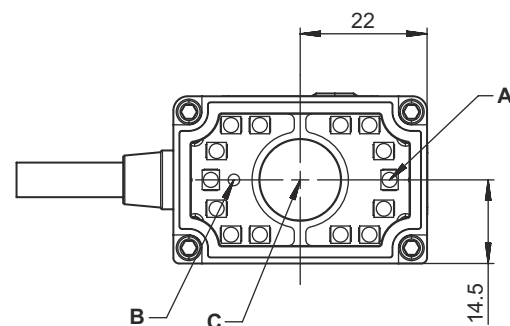
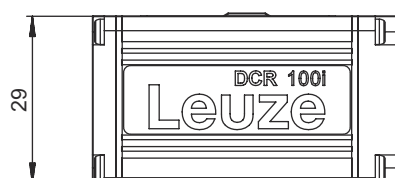
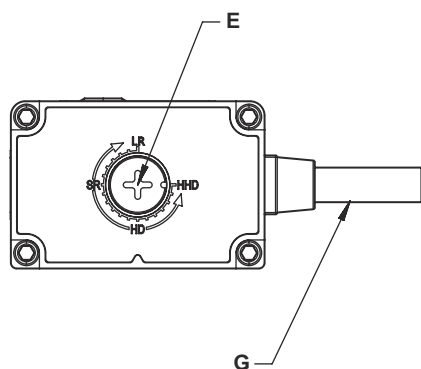
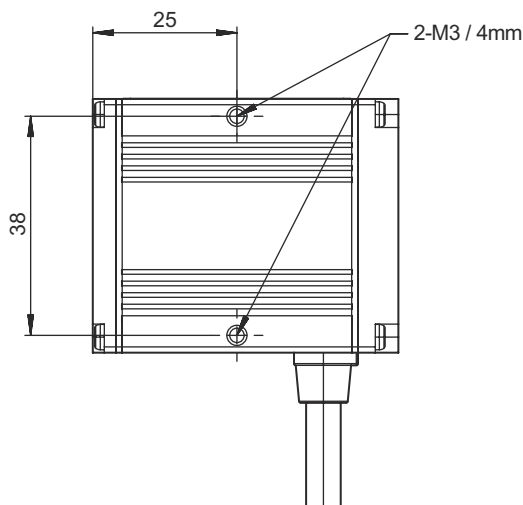
Índice de protección	IP 64
Clase de seguridad	III
Método de prueba CEM según norma	FCC 15-CFR 47 Part 15 Limits Class B IEC 61000-4-2 IEC 61000-4-3 IEC 61000-4-8

### Clasificación

Número de arancel	84719000
ECLASS 5.1.4	27280103
ECLASS 8.0	27280103
ECLASS 9.0	27280103
ECLASS 10.0	27280103
ECLASS 11.0	27280103
ECLASS 12.0	27280103
ECLASS 13.0	27280103
ECLASS 14.0	27280103
ECLASS 15.0	27280103
ECLASS 16.0	27280103
ETIM 5.0	EC002550
ETIM 6.0	EC002999
ETIM 7.0	EC002999
ETIM 8.0	EC002999
ETIM 9.0	EC002999
ETIM 10.0	EC002999
UNSPSC 26.08	43211701

## Dibujos acotados

Todas las medidas en milímetros



A LED integrado para iluminación (luz roja)

B Diodo láser de destino integrado (rojo)

C Centro del eje óptico

D Tornillo de bloqueo para el ajuste del enfoque (1,27 mm hex)

E Tornillo para el ajuste del enfoque

LR: Gran alcance

SR: Alcance estándar

HD: Alta densidad

HHD: Densidad hiperalta

F Tecla Trigger/Tune

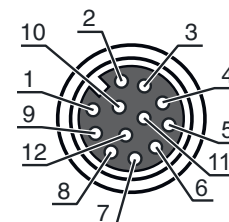
G Cable con conector hembra de 12 polos M12

# Conexión eléctrica

## Conexión 1

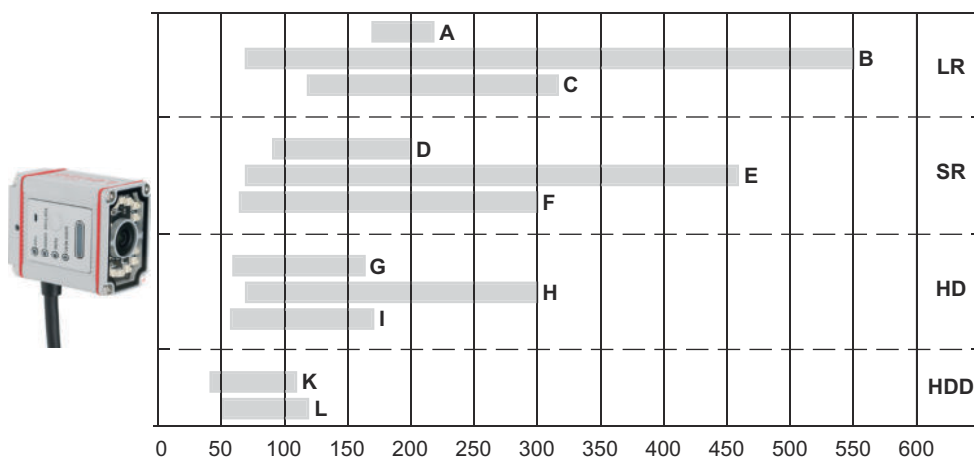
<b>Función</b>	Alimentación de tensión Interfaz de datos Señal IN Señal OUT
<b>Tipo de conexión</b>	Conector redondo
<b>Tamaño de rosca</b>	M12
<b>Tipo</b>	Conector hembra
<b>Material</b>	Metal
<b>Número de polos</b>	12 polos
<b>Codificación</b>	Codificación A

Pin	Asignación de pines
1	RS 232 TxD
2	SWOUT 1 (No leído)
3	FE
4	Trigger IN
5	SWOUT 2 (Leído correctamente)
6	GND
7	RS 232 RxD
8	Tx+
9	Tx-
10	V+
11	Rx-
12	Rx+



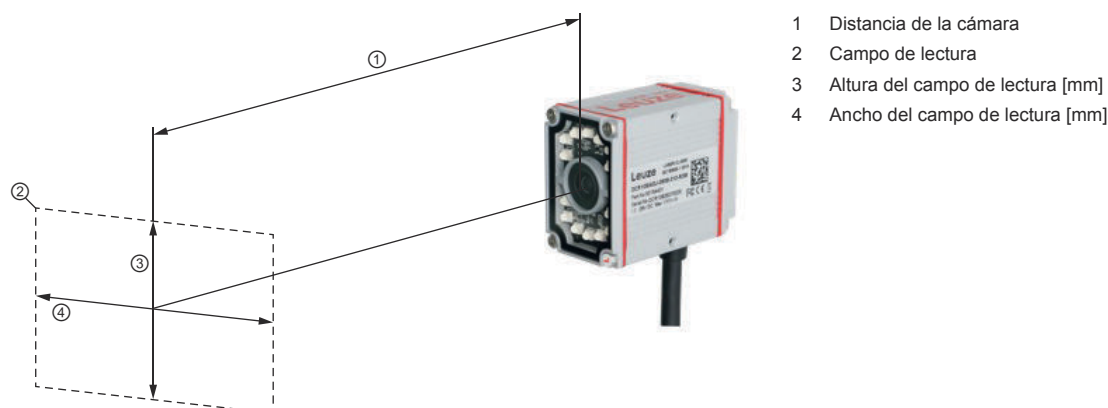
## Diagramas

### Distancias de lectura (típicas)



- A Largo alcance, 0,254 mm (10 mil) / códigos 2D
- B Largo alcance, 0,33 mm (13 mil) / códigos 1D
- C Largo alcance, 0,127 mm (5 mil) / códigos 1D
- D Rango estándar, 0,18 mm (7 mil) / código 2D
- E Rango estándar, 0,33 mm (13 mil) / código 1D
- F Rango estándar, 0,127 mm (5 mil) / código 1D
- G Alta densidad, 0,18 mm (7 mil) / códigos 2D
- H Alta densidad, 0,33 mm (13 mil) / códigos 1D
- I Alta densidad, 0,08 mm (3 mil) / códigos 1D
- K Densidad hiperalta, 0,18 mm (7 mil) / códigos 2D
- L Densidad hiperalta, 0,08 mm (3 mil) / códigos 1D

# Diagramas



## Campo de visión (típico)

Field of view (typical)		
1 Distance (mm)	3 Reading field height (mm)	4 Reading field width (mm)
100	52	61
200	103	122
300	155	183
400	206	244
500	257	306

## Operación e Indicación

LED	Display	Significado
1 PWR	Off	No hay tensión de alimentación
2 ERROR	Ámbar, luz continua	Equipo ON
	Rojo, luz continua	Error del equipo
3 TUNE	Rojo, 1 parpadeante	La lectura no ha tenido éxito
	Azul, parpadeante	Equipo en modo de modo de sintonización
4 GOOD READ	Verde, parpadeante	Lectura satisfactoria

## Código de producto


Denominación del artículo: DCR XXXX YYY-ZZZZ-ABC-DEF-GGGG


DCR	<b>Principio de funcionamiento</b> DCR: Dual Code Reader
XXXX	<b>Serie/interfaz (tecnología de bus de campo integrada)</b> 108i : Ethernet TCP/IP, RS 232, Modbus TCP
YYY	<b>Foco</b> ADJ: ajustable (manualmente)
ZZZZ	<b>Variante óptica</b> 06: Distancia focal 6 mm 08: Apertura f/8,0

## Código de producto

<b>A</b>	<b>Conexión</b> 3: Cable con un único conector industrial 4: Cable especial (con conector industrial doble)
<b>B</b>	<b>Longitud de cable</b> 1: 0,3 m
<b>C</b>	<b>Salida del haz</b> 2: Lado delantero
<b>D</b>	<b>Iluminación</b> R: Rojo
<b>E</b>	<b>Área de resolución</b> 3: 1024x768 - 1280x1024 píxeles
<b>F</b>	<b>Tipo de sensor de imagen</b> M: Monocromo
<b>GGGG</b>	<b>Equipamiento especial</b> F001: Salida NPN


## Notas

 **¡Atención al uso conforme!**


	<ul style="list-style-type: none"> <li>⌘ El producto no es un sensor de seguridad y no es apto para la protección de personas.</li> <li>⌘ El producto solo lo pueden poner en marcha personas capacitadas.</li> <li>⌘ Emplee el producto para el uso conforme definido.</li> </ul>
--	--

## Accesorios

### Sistema de conexión - Cables de interconexión

	<b>Código</b>	<b>Denominación</b>	<b>Artículo</b>	<b>Descripción</b>
	50154484	KY DCR 108	Cable de interconexión	Conexión 1, función: Conexión principal Conexión 1: Conector redondo, M12, Axial, Conector macho, Codificación A, 12 polos Conexión 2: Final abierto Conexión 3: RJ45, Conector hembra Apantallado: Sí Longitud de cable: 3.000 mm

### Sistema de fijación - Escuadras de fijación

	<b>Código</b>	<b>Denominación</b>	<b>Artículo</b>	<b>Descripción</b>
	50154483	BT DCR 100	Pieza de fijación	Versión de la pieza de fijación: Ángulo en forma de L Fijación, lado de la instalación: Fijación pasante Fijación, del lado del equipo: Enrosicable Tipo de pieza de fijación: Rígido Material: Metal

## Accesorios

### Nota



🔗 Encontrará una lista con todos los accesorios disponibles en el sitio web de Leuze, en la pestaña de Descargas de la página detallada del artículo.