

## Technisches Datenblatt Stationärer Barcodeleser

Art.-Nr.: 50131538

BCL 148 V 340 B



### Inhalt

- Technische Daten
- Maßzeichnungen
- Elektrischer Anschluss
- Diagramme
- Hinweise

CE CDRH UL

SA® RS232 RS485

UK  
CA

## Technische Daten

### Basisdaten

Serie	BCL 148
-------	---------

### Funktionen

Softwarefunktionen	Fokuseinstellung
--------------------	------------------

### Lesedaten

Codearten lesbar	2/5 IATA
	2/5 Industrial
	2/5 Interleaved
	Add-On (EAN)
	Codabar
	Code 128
	Code 39
	EAN 128
	EAN/UPC
	Pharma Code
Scanrate, typisch	750 scans/s

### Optische Daten

Lesedistanz	30 ... 310 mm
Lichtquelle	Laser, rot
Wellenlänge	650 nm
Laser Klasse	1, nach IEC 60825-1:2014 (EN 60825-1:2014)
Sendsignalform	kontinuierlich
Nutzbarer Öffnungswinkel (Lesefeld-öffnung)	55 °
Modulgröße	0,127 ... 0,5 mm
Lesetechnik	Linien-scanner
Scanrate	750 scans/s
Strahlableitung	über rotierendes Polygonrad
Lichtstrahlaustritt	seitlich

### Elektrische Daten

Schutzbeschaltung	Keine Angaben
-------------------	---------------

#### Leistungsdaten

Versorgungsspannung $U_B$	18 ... 30 V, DC
Leistungsaufnahme, max.	9 W

#### Eingänge

Anzahl digitaler Schalteingänge	1 St.
---------------------------------	-------

#### Schalteingänge

Spannungsart	DC
Schaltspannung	18 ... 30 V

### Schnittstelle

Art	RS 232, RS 485
-----	----------------

### RS 232

Funktion	Host-Schnittstelle
Übertragungsgeschwindigkeit	110 ... 57.600 Bd
Datenformat	einstellbar
Startbit	1
Datenbit	7,8,9
Stoppbit	1,2
Parität	einstellbar
Übertragungsprotokoll	einstellbar
Datenkodierung	ASCII HEX

### RS 485

Funktion	Host-Schnittstelle
Übertragungsgeschwindigkeit	110 ... 57.600 Bd
Datenformat	einstellbar
Startbit	1
Datenbit	7, 8, 9 Datenbits
Stoppbit	1, 2 Stoppbits
Parität	einstellbar
Übertragungsprotokoll	einstellbar
Datenkodierung	ASCII HEX

### Schnittstelle Service

Art	RS 232
-----	--------

### RS 232

Funktion	Service
Übertragungsgeschwindigkeit	9.600 bit/s

### Anschluss

Anzahl Anschlüsse	1 St.
-------------------	-------

#### Anschluss 1

Funktion	Datenschnittstelle Signal IN Spannungsversorgung
Art des Anschlusses	Sub-D
Leitungslänge	900 mm
Werkstoff Mantel	PUR
Leitungsfarbe	schwarz
Aderquerschnitt	0,13 mm <sup>2</sup>
Typ	male
Polzahl	15-polig

### Mechanische Daten

Bauform	kubisch
Abmessung (B x H x L)	71 mm x 38 mm x 118,5 mm
Werkstoff Gehäuse	Metall
Gehäuse Metall	Zinkdruckguss
Werkstoff Optikabdeckung	Glas
Nettogewicht	615 g
Farbe Gehäuse	schwarz
Art der Befestigung	Sacklochgewinde

### Umgebungsdaten

Umgebungstemperatur Betrieb	5 ... 40 °C
Umgebungstemperatur Lagerung	-20 ... 70 °C
Relative Luftfeuchtigkeit (nicht kondensierend)	10 ... 85 %

## Technische Daten

### Zertifizierungen

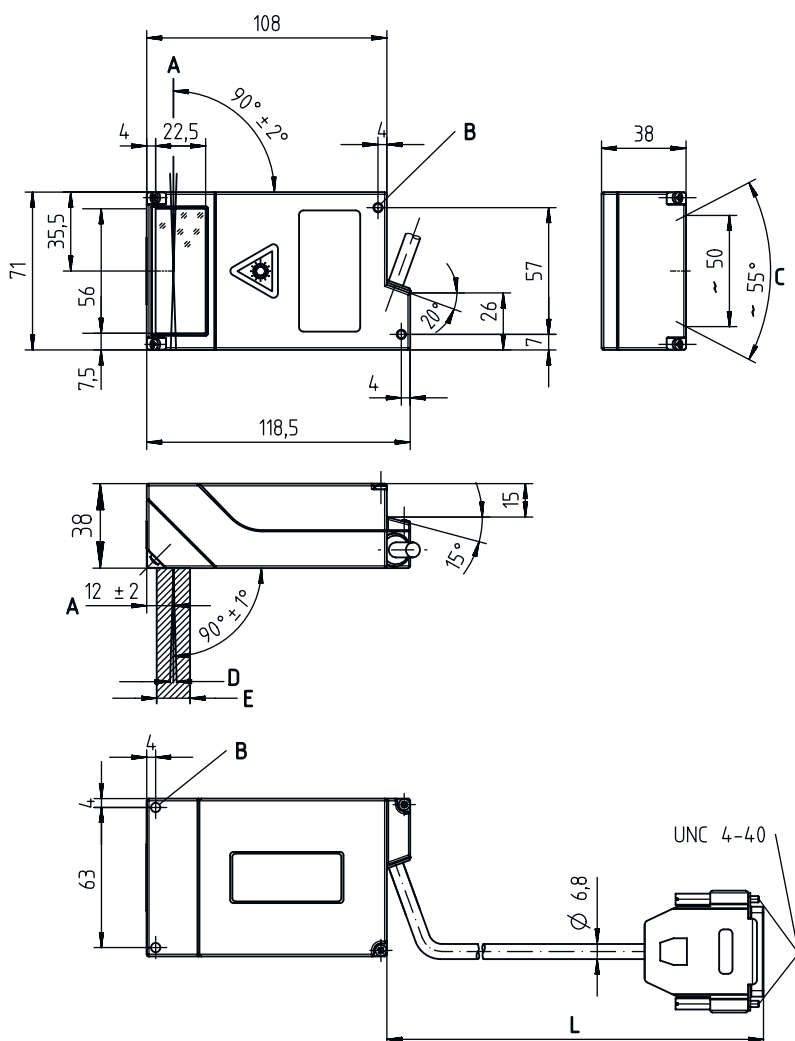
Schutzart	IP 65
Schutzklasse	III
Zulassungen	CSA UL
Prüfverfahren EMV nach Norm	EN 61326-1

### Klassifikation

Zolltarifnummer	84719000
ECLASS 5.1.4	27280102
ECLASS 8.0	27280102
ECLASS 9.0	27280102
ECLASS 10.0	27280102
ECLASS 11.0	27280102
ECLASS 12.0	27280102
ECLASS 13.0	27280102
ECLASS 14.0	27280102
ECLASS 15.0	27280102
ETIM 5.0	EC002550
ETIM 6.0	EC002550
ETIM 7.0	EC002550
ETIM 8.0	EC002550
ETIM 9.0	EC002550
ETIM 10.0	EC002550

# Maßzeichnungen

Alle Maßangaben in Millimeter



- A Optische Achse
- B Befestigungsgewinde M4 - 4 mm tief (4x)
- C Laserstrahl
- D Aufrasterung max. 3 mm in 200 mm Entfernung
- E optischer Strahlengang, ca. 15 mm breit
- L Leitungslänge 900 mm

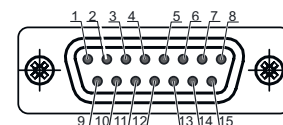
## Elektrischer Anschluss

### Anschluss 1

<b>Funktion</b>	Datenschnittstelle
	Signal IN
	Spannungsversorgung
<b>Art des Anschlusses</b>	Sub-D
<b>Leitungslänge</b>	900 mm
<b>Werkstoff Mantel</b>	PUR
<b>Leitungsfarbe</b>	schwarz
<b>Aderquerschnitt</b>	0,13 mm <sup>2</sup>
<b>Typ</b>	male
<b>Polzahl</b>	15 -polig

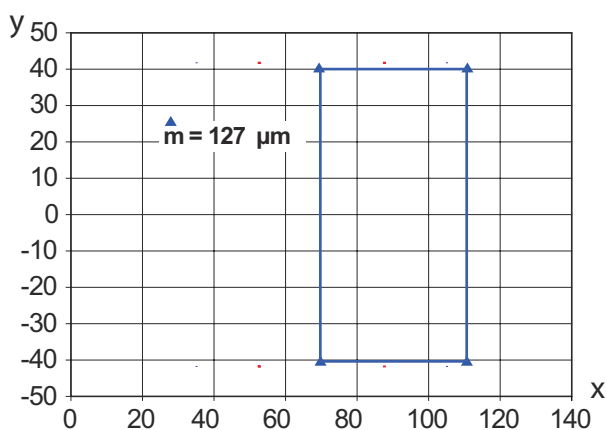
# Elektrischer Anschluss

Pin	Pinbelegung
1	GND
2	SWIN 1
3	RS 485 A
4	RS 485 B
5	/MA0
6	DNC (do not connect)
7	DNC (do not connect)
8	VIN
9	/PROT
10	DNC (do not connect)
11	RXD232
12	TXD232
13	n.c.
14	n.c.
15	GNDIN



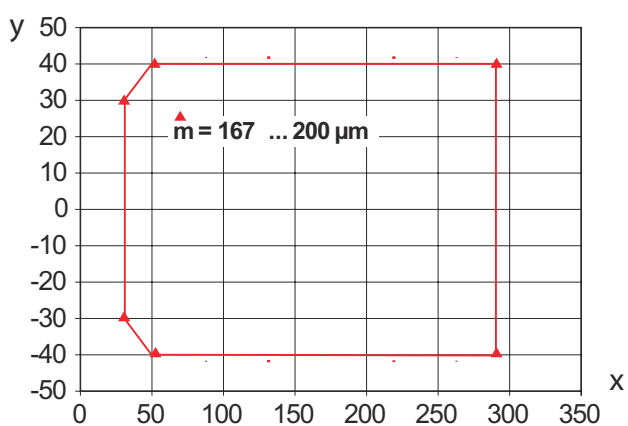
## Diagramme

Lesefeldkurve für Modul  $m = 0,127$  mm



x Leseabstand [mm]  
y Lesefeldbreite [mm]

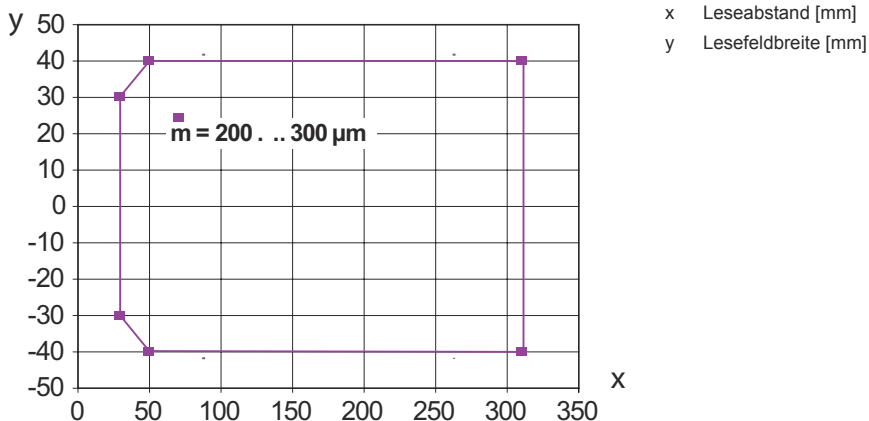
Lesefeldkurve für Modul  $m = 0,167 \dots 0,2$  mm



x Leseabstand [mm]  
y Lesefeldbreite [mm]

# Diagramme

Lesefeldkurve für Modul m = 0,2 ... 0,3 mm



## Hinweise

**! Bestimmungsgemäße Verwendung beachten!**

- ☞ Das Produkt ist kein Sicherheits-Sensor und dient nicht dem Personenschutz.
- ☞ Das Produkt ist nur von befähigten Personen in Betrieb zu nehmen.
- ☞ Setzen Sie das Produkt nur entsprechend der bestimmungsgemäßen Verwendung ein.

**! ACHTUNG! LASERSTRAHLUNG – LASER KLASSE 1**

- Das Gerät erfüllt die Anforderungen gemäß IEC/EN 60825-1:2014 für ein Produkt der **Laserklasse 1** sowie die Bestimmungen gemäß U.S. 21 CFR 1040.10 mit den Abweichungen entsprechend der Laser Notice No. 56 vom 08.05.2019.
- ☞ Beachten Sie die geltenden gesetzlichen und örtlichen Laserschutzbestimmungen.
  - ☞ Eingriffe und Veränderungen am Gerät sind nicht zulässig.  
Das Gerät enthält keine durch den Benutzer einzustellenden oder zu wartenden Teile.  
Eine Reparatur darf ausschließlich von Leuze electronic GmbH + Co. KG durchgeführt werden.

**! ACHTUNG!**

- ☞ Nur mit Versorgung durch LPS/NEC Class 2!