

Fiche technique

Support

Art. n°: 424439

BT-2P45

Contenu

- Caractéristiques techniques
- Encombrement

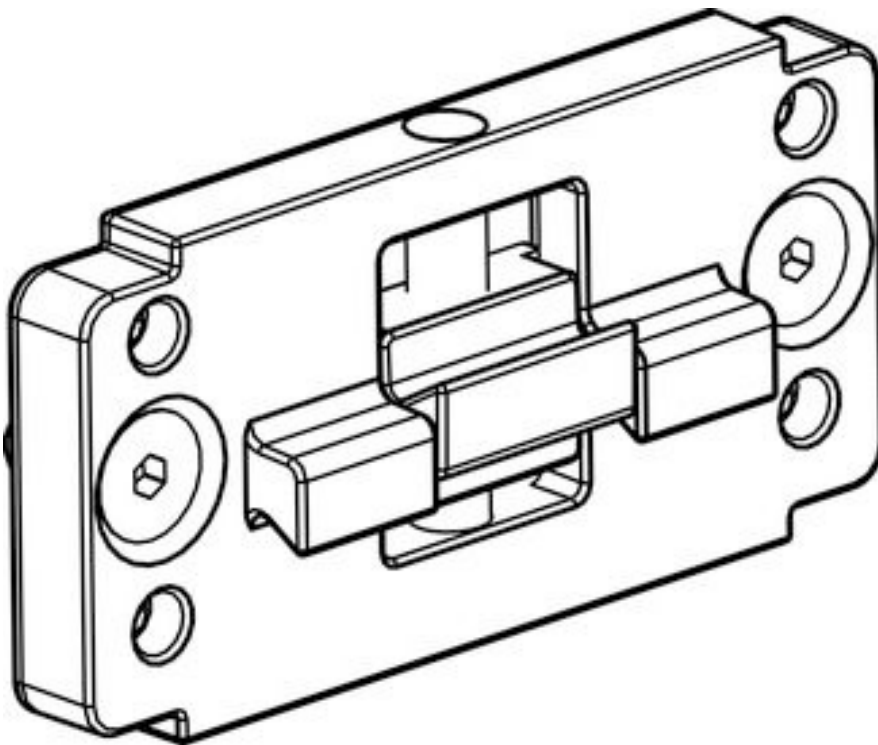


Figure pouvant varier

Caractéristiques techniques

Données de base

Contenu	2 BT-P45
Adapté pour groupe de produits	Barrières immatérielles de sécurité
Adapté pour	Barrières immatérielles de sécurité ELC100

Données mécaniques

Alésage 1, diamètre	M6
Alésage 2, diamètre	M6
Poids net	191 g
Modèle de pièce de fixation	Fixation par serrage
Type de fixation, côté installation	Montage en rainure
Type de fixation, côté appareil	Montage en rainure
Type de pièce de fixation	Adapté au montage dans des montants UDC-S2, DC-S2
	Serrable
Matériau de la pièce de fixation	Métallique

Classification

Numéro de tarif douanier	73182900
ECLASS 5.1.4	27279202
ECLASS 8.0	27279202
ECLASS 9.0	27273701
ECLASS 10.0	27273701
ECLASS 11.0	27273701
ECLASS 12.0	27273701
ECLASS 13.0	27273701
ECLASS 14.0	27273701
ECLASS 15.0	27273701
ECLASS 16.0	27273701
ETIM 5.0	EC002498
ETIM 6.0	EC003015
ETIM 7.0	EC003015
ETIM 8.0	EC003015
ETIM 9.0	EC003015
ETIM 10.0	EC003015
UNSPSC 26.08	31242100

Encombrement

Toutes les dimensions sont en millimètres

