

Karta danych technicznych

Zestaw uchwytów

Nr art.: 429396

BT-2HF-GS

Treść

- Dane techniczne
- Rysunki wymiarowe



Ilustracja może się różnić od stanu rzeczywistego

Dane techniczne

Dane podstawowe

zawarty	2 szt. siłownik do mocowania na kurtynie świetlnej 2 szt. uchwyty obrotowe BT-HF
Odpowiednie dla grupy produktów	Optoelektroniczne kurtyny bezpieczeństwa
Przeznaczony dla	Optoelektroniczne kurtyny bezpieczeństwa MLC 500 MiddleGuest i Guest

Dane mechaniczne

Rodzaj mocowania, po stronie instalacji	Mocowanie przelotowe
Rodzaj mocowania, po stronie urządzenia	zaciskany
Rodzaj elementu mocującego	obrotowy 360°
Materiał elementu mocującego	Metal Tworzywo sztuczne
Amortyzacja drgań	Tak

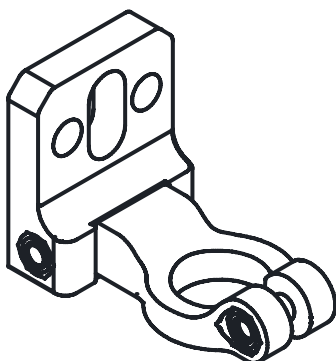
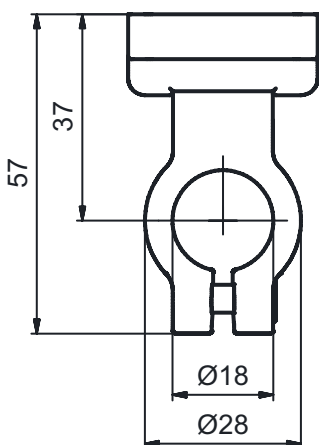
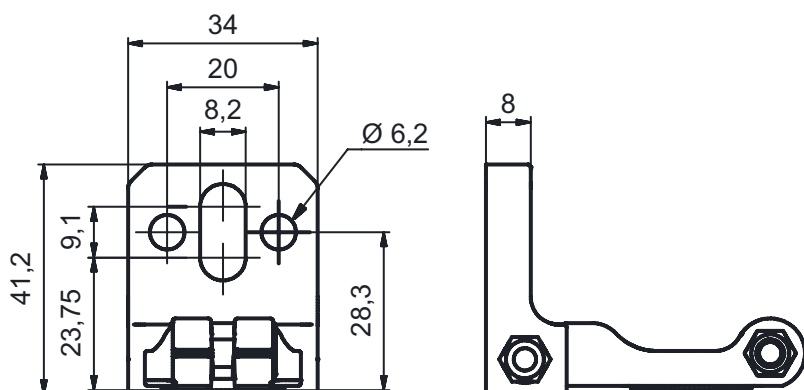
Klasyfikacja

Numer taryfy celnej	73181900
ECLASS 5.1.4	27279202
ECLASS 8.0	27279202
ECLASS 9.0	27273701
ECLASS 10.0	27273701
ECLASS 11.0	27273701
ECLASS 12.0	27273701
ECLASS 13.0	27273701
ECLASS 14.0	27273701
ETIM 5.0	EC002498
ETIM 6.0	EC003015
ETIM 7.0	EC003015
ETIM 8.0	EC003015
ETIM 9.0	EC003015

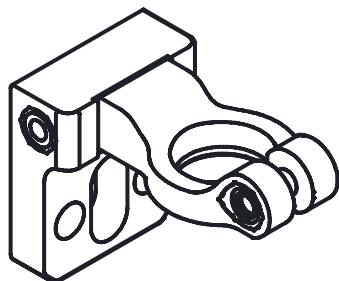
Rysunki wymiarowe

Wszystkie wymiary są podane w milimetrach

Uchwyty obrotowe BT-HF



Wariant montażowy



Rysunki wymiarowe

Uchwyty obrotowe BT-HF z amortyzacją drgań

