

## Technisches Datenblatt

### Einweg-Lichtschranke Empfänger

Art.-Nr.: 50137191

LE3C/4W-200-M8



Abbildung kann abweichen

#### Inhalt

- Technische Daten
- Maßzeichnungen
- Elektrischer Anschluss
- Diagramme
- Bedienung und Anzeige
- Passende Sender
- Artikelschlüssel
- Hinweise
- Weitere Informationen
- Zubehör



## Technische Daten

### Basisdaten

Serie	3C
Funktionsprinzip	Einweg-Prinzip
Geräteart	Empfänger

### Sonderausführung

Sonderausführung	Warnausgang
------------------	-------------

### Optische Daten

Betriebsreichweite	0,05 ... 8,5 m
Betriebsreichweite	zugesicherte Reichweite
Grenzreichweite	typische Reichweite
Grenzreichweite	0,05 ... 10 m

### Elektrische Daten

Schutzbeschaltung	Kurzschlusschutz Verpolschutz
-------------------	----------------------------------

### Leistungsdaten

Versorgungsspannung $U_B$	10 ... 30 V, DC, inkl. Restwelligkeit
Restwelligkeit	0 ... 15 %, von $U_B$
Leerlaufstrom	0 ... 20 mA

### Ausgänge

Anzahl digitaler Schaltausgänge	2 St.
---------------------------------	-------

#### Schaltausgänge

Spannungsart	DC
Schaltstrom, max.	100 mA
Schaltspannung	high: $\geq(U_B - 2V)$ low: $\leq 2 V$

#### Schaltausgang 1

Belegung	Anschluss 1, Pin 4
Schaltelement	Transistor, PNP
Schaltprinzip	hellschaltend

#### Schaltausgang 2

Belegung	Anschluss 1, Pin 2
Schaltelement	Transistor, PNP
Schaltprinzip	$U_B$ schaltend

### Zeitverhalten

Schaltfrequenz	1.000 Hz
Ansprechzeit	0,5 ms
Bereitschaftsverzögerung	300 ms

### Anschluss 1

Funktion	Signal OUT Spannungsversorgung
Art des Anschlusses	Leitung mit Rundstecker
Leitungslänge	200 mm
Werkstoff Mantel	PUR
Leitungsfarbe	schwarz
Aderquerschnitt	0,2 mm <sup>2</sup>
Gewindegröße	M8
Typ	male
Werkstoff	Metall
Polzahl	4 -polig

### Mechanische Daten

Abmessung (B x H x L)	11,4 mm x 34,2 mm x 18,3 mm
Werkstoff Gehäuse	Kunststoff
Gehäuse Kunststoff	PC-ABS
Werkstoff Optikabdeckung	Kunststoff / PMMA
Nettogewicht	20 g
Farbe Gehäuse	rot
Art der Befestigung	Durchgangsbefestigung über optionales Befestigungsteil
Materialverträglichkeit	ECOLAB

### Bedienung und Anzeige

Art der Anzeige	LED
Anzahl der LED	2 St.

### Umgebungsdaten

Umgebungstemperatur Betrieb	-40 ... 60 °C
Umgebungstemperatur Lagerung	-40 ... 70 °C

### Zertifizierungen

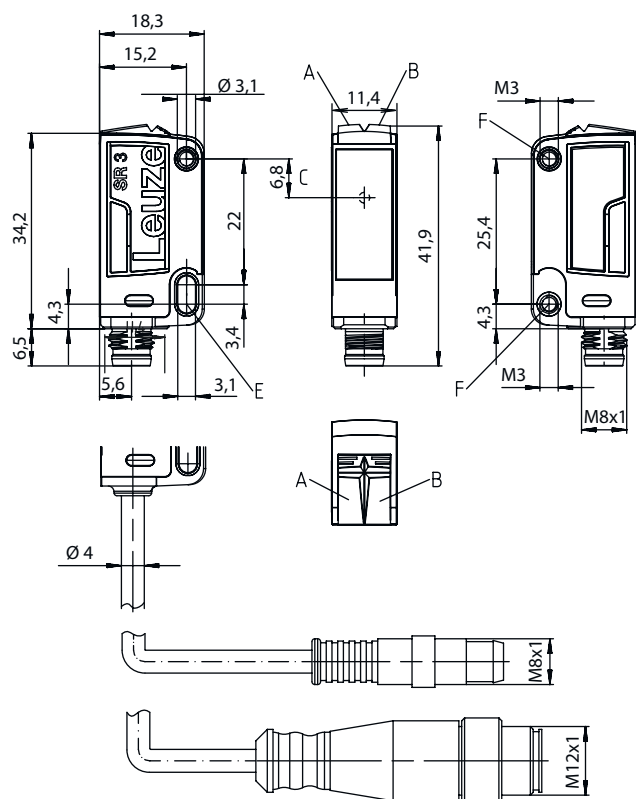
Schutzart	IP 67 IP 69K
Schutzklasse	III
Zulassungen	c UL US
Gültiges Normenwerk	IEC 60947-5-2

### Klassifikation

Zolltarifnummer	85365019
ECLASS 5.1.4	27270901
ECLASS 8.0	27270901
ECLASS 9.0	27270901
ECLASS 10.0	27270901
ECLASS 11.0	27270901
ECLASS 12.0	27270901
ECLASS 13.0	27270901
ECLASS 14.0	27270901
ETIM 5.0	EC002716
ETIM 6.0	EC002716
ETIM 7.0	EC002716
ETIM 8.0	EC002716
ETIM 9.0	EC002716

# Maßzeichnungen

Alle Maßangaben in Millimeter



- A LED grün
- B LED gelb
- C Optische Achse
- E Befestigungshülse (Standard)
- F Gewindehülse (Serie 3C.B)

## Elektrischer Anschluss

### Anschluss 1

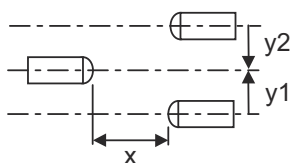
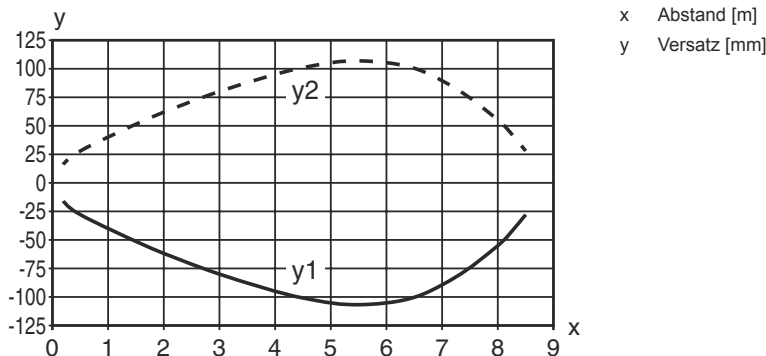
<b>Funktion</b>	Signal OUT
	Spannungsversorgung
<b>Art des Anschlusses</b>	Leitung mit Rundstecker
<b>Leitungslänge</b>	200 mm
<b>Werkstoff Mantel</b>	PUR
<b>Leitungsfarbe</b>	schwarz
<b>Aderquerschnitt</b>	0,2 mm <sup>2</sup>
<b>Gewindegröße</b>	M8
<b>Typ</b>	male
<b>Werkstoff</b>	Metall
<b>Polzahl</b>	4 -polig

Pin	Pinbelegung
1	V+
2	OUT WARN
3	GND
4	OUT 1



# Diagramme

## Typ. Ansprechverhalten



## Bedienung und Anzeige

LED	Anzeige	Bedeutung
1	grün, Dauerlicht	Betriebsbereitschaft
2	gelb, Dauerlicht	Lichtweg frei
	gelb, blinkend	Lichtweg frei, keine Funktionsreserve

## Passende Sender

Art.-Nr.	Bezeichnung	Artikel	Beschreibung
50137177	LS3C/8X-200-M8	Einweg-Lichtschanke Sender	Sonderausführung: Aktivierungseingang Grenzreichweite: 0,05 ... 10 m Lichtquelle: LED, rot Versorgungsspannung: DC Anschluss: Leitung mit Rundstecker, 200 mm, M8, Metall, 4 -polig

## Artikelschlüssel

Artikelbezeichnung: AAA 3C d EE-f.GG H/i J-K

AAA3C	<b>Funktionsprinzip / Bauform</b> HT3C: Reflexions-Lichttaster mit Hintergrundaussblendung LS3C: Einweg-Lichtschanke Sender LE3C: Einweg-Lichtschanke Empfänger PRK3C: Reflexions-Lichtschanke mit Polarisationsfilter ODT3C: Distanztaster mit Hintergrundaussblendung
d	<b>Lichtart</b> entfällt: Rotlicht I: Infrarotlicht
EE	<b>Lichtquelle</b> entfällt: LED L1: Laser Klasse 1 L2: Laser Klasse 2

## Artikelschlüssel

<b>f</b>	<b>Voreingestellte Tastweite (optional)</b> entfällt: Reichweite lt. Datenblatt xxxF: voreingestellte Tastweite [mm] 2M: Betriebsreichweite 2 Meter
<b>GG</b>	<b>Ausstattung</b> entfällt: Standard A: Autokollimationsprinzip (Einlinser) für Positionierungsaufgaben B: Gehäuseausführung mit zwei M3 Gewindehülsen, Messing F: Fest eingestellte Tastweite L: Langer Lichtfleck S: Kleiner Lichtfleck T: Autokollimationsprinzip (Einlinser) für hochtransparente Flaschen ohne Tracking TT: Autokollimationsprinzip (Einlinser) für hochtransparente Flaschen mit Tracking V: V-Optik XL: Extra langer Lichtfleck X: Extended-Variante HF: Ausblenden von HF-Beleuchtung (LED)
<b>H</b>	<b>Reichweitereinstellung</b> entfällt bei HT: Tastweite einstellbar über 8-Gang-Spindel entfällt bei Reflexions-Lichtschraken (PRK): Reichweite nicht einstellbar 1: Potentiometer 270° 3: Teach-In über Taste 6: Auto-Teach
<b>i</b>	<b>Schaltausgang / Funktion OUT 1/IN: Pin 4 oder Ader schwarz</b> 2: NPN-Transistorausgang, hellschaltend N: NPN-Transistorausgang, dunkelschaltend 4: PNP-Transistorausgang, hellschaltend P: PNP-Transistorausgang, dunkelschaltend 6: Push-Pull (Gegentakt) Schaltausgang, PNP hellschaltend, NPN dunkelschaltend G: Push-Pull (Gegentakt) Schaltausgang, PNP dunkelschaltend, NPN hellschaltend L: IO-Link-Schnittstelle (SIO-Mode: PNP hellschaltend, NPN dunkelschaltend) 8: Aktivierungseingang (Aktivierung mit High-Signal) X: Pin nicht belegt 1: IO-Link / hellschaltend (NPN)/dunkelschaltend (PNP)
<b>J</b>	<b>Schaltausgang / Funktion OUT 2/IN: Pin 2 oder Ader weiß</b> 2: NPN-Transistorausgang, hellschaltend N: NPN-Transistorausgang, dunkelschaltend 4: PNP-Transistorausgang, hellschaltend P: PNP-Transistorausgang, dunkelschaltend 6: Push-Pull (Gegentakt) Schaltausgang, PNP hellschaltend, NPN dunkelschaltend G: Push-Pull (Gegentakt) Schaltausgang, PNP dunkelschaltend, NPN hellschaltend W: Warnausgang X: Pin nicht belegt 8: Aktivierungseingang (Aktivierung mit High-Signal) 9: Deaktivierungseingang (Deaktivierung mit High-Signal) T: Teach-In über Leitung
<b>K</b>	<b>Elektrischer Anschluss</b> entfällt: Leitung, Standardlänge 2000 mm, 4-adrig 5000: Leitung, Standardlänge 5000 mm, 4-adrig M8: M8 Rundsteckverbinder, 4-polig (Stecker) M8.3: M8 Rundsteckverbinder, 3-polig (Stecker) 200-M8: Leitung, Länge 200 mm mit M8 Rundsteckverbindung, 4-polig, axial (Stecker) 200-M8.3: Leitung, Länge 200 mm mit M8 Rundsteckverbindung, 3-polig, axial (Stecker) 200-M12: Leitung, Länge 200 mm mit M12 Rundsteckverbindung, 4-polig, axial (Stecker)

### Hinweis



↪ Eine Liste mit allen verfügbaren Gerätetypen finden Sie auf der Webseite von Leuze unter [www.leuze.com](http://www.leuze.com).

## Hinweise



### Bestimmungsgemäße Verwendung beachten!



- ☞ Das Produkt ist kein Sicherheits-Sensor und dient nicht dem Personenschutz.
- ☞ Das Produkt ist nur von befähigten Personen in Betrieb zu nehmen.
- ☞ Setzen Sie das Produkt nur entsprechend der bestimmungsgemäßen Verwendung ein.

### Bei UL-Applikationen:



- ☞ Bei UL-Applikationen ist die Benutzung ausschließlich in Class-2-Stromkreisen nach NEC (National Electric Code) zulässig.
- ☞ These proximity switches shall be used with UL Listed Cable assemblies rated 30V, 0.5A min, in the field installation, or equivalent (categories: CYJV/ CYJV7 or PVVA/PVVA7)

## Weitere Informationen


- Die Push-Pull (Gegentakt) Schaltausgänge dürfen nicht parallel geschaltet werden.
- Ansprechzeit: Für kurze Abfallzeiten wird eine ohmsche Last von ca. 5kOhm empfohlen
- Summe der Ausgangsströme für beide Ausgänge, 50 mA für Umgebungstemperaturen > 40 °C

## Zubehör

### Anschlussstechnik - Anschlussleitungen

	Art.-Nr.	Bezeichnung	Artikel	Beschreibung
	50130850	KD U-M8-4A-V1-050	Anschlussleitung	Anschluss 1: Rundstecker, M8, axial, female, 4 -polig Rundstecker, LED: Nein Anschluss 2: offenes Ende Geschirmt: Nein Leitungslänge: 5.000 mm Werkstoff Mantel: PVC
	50130871	KD U-M8-4W-V1-050	Anschlussleitung	Anschluss 1: Rundstecker, M8, gewinkelt, female, 4 -polig Rundstecker, LED: Nein Anschluss 2: offenes Ende Geschirmt: Nein Leitungslänge: 5.000 mm Werkstoff Mantel: PVC

### Befestigungstechnik - Rundstangenbefestigungen

	Art.-Nr.	Bezeichnung	Artikel	Beschreibung
	50117829	BTP 200M-D12	Montagesystem	Ausführung des Befestigungsteils: Schutzhaube Befestigung, anlagenseitig: für Rundstange 12 mm Befestigung, geräteseitig: schraubbar Art des Befestigungsteils: klemmbar, justierbar, drehbar 360° Werkstoff: Metall

**Zubehör**

	<b>Art.-Nr.</b>	<b>Bezeichnung</b>	<b>Artikel</b>	<b>Beschreibung</b>
	50117255	BTU 200M-D12	Montagesystem	Ausführung des Befestigungsteils: Montagesystem Befestigung, anlagenseitig: für Rundstange 12 mm, Blechklemmbefestigung Befestigung, geräteseitig: schraubbar, für M3-Schrauben geeignet Art des Befestigungsteils: klemmbar, drehbar 360°, justierbar Werkstoff: Metall

**Hinweis**

↪ Eine Liste mit allen verfügbaren Zubehörartikeln finden Sie auf der Webseite von Leuze im Download-Tab der Artikeldetailseite.