

Folha de dados técnicos

Suporte de fixação

N.º do art.: 50144385

BTA 0100M

Conteúdo

- Dados técnicos
- Desenhos dimensionais



A imagem pode divergir

Dados técnicos

Dados básicos

Adequado para o grupo de produtos	Sensores de distância óticos
Adequado para	AMS 100i

Dados mecânicos

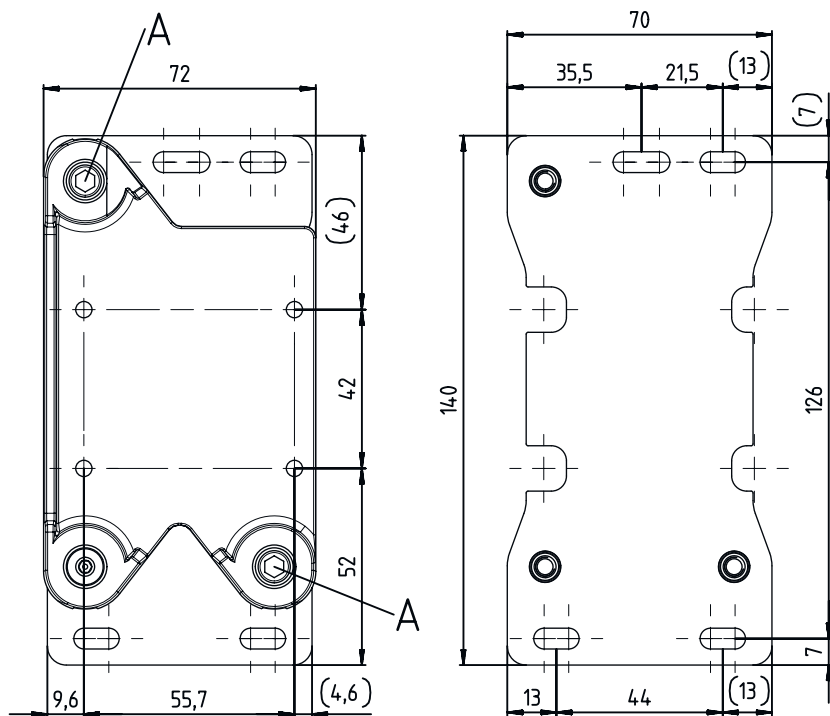
Peso líquido	340 g
Tipo de fixação, lado da instalação	Fixação de passagem
Tipo de fixação, lado do dispositivo	Parafusável
Tipo de suporte de fixação	Ajustável
Material do suporte de fixação	Aço Alumínio
Material, lado da instalação	Aço, galvanizado
Material, lado do dispositivo	Alumínio, revestido a pó

Classificação

Número da pauta aduaneira	39269097
ECLASS 5.1.4	27279202
ECLASS 8.0	27279202
ECLASS 9.0	27273701
ECLASS 10.0	27273701
ECLASS 11.0	27273701
ECLASS 12.0	27273701
ECLASS 13.0	27273701
ECLASS 14.0	27273701
ECLASS 15.0	27273701
ECLASS 16.0	27273701
ETIM 5.0	EC002498
ETIM 6.0	EC003015
ETIM 7.0	EC003015
ETIM 8.0	EC003015
ETIM 9.0	EC003015
ETIM 10.0	EC003015
UNSPSC 26.08	31242100

Desenhos dimensionais

Todas as medidas em milímetros



A Parafusos de ajuste com sextavado interno tamanho 4