

Technisches Datenblatt

Einweg-Lichtschranke Empfänger

Art.-Nr.: 50145231

LE5B/2

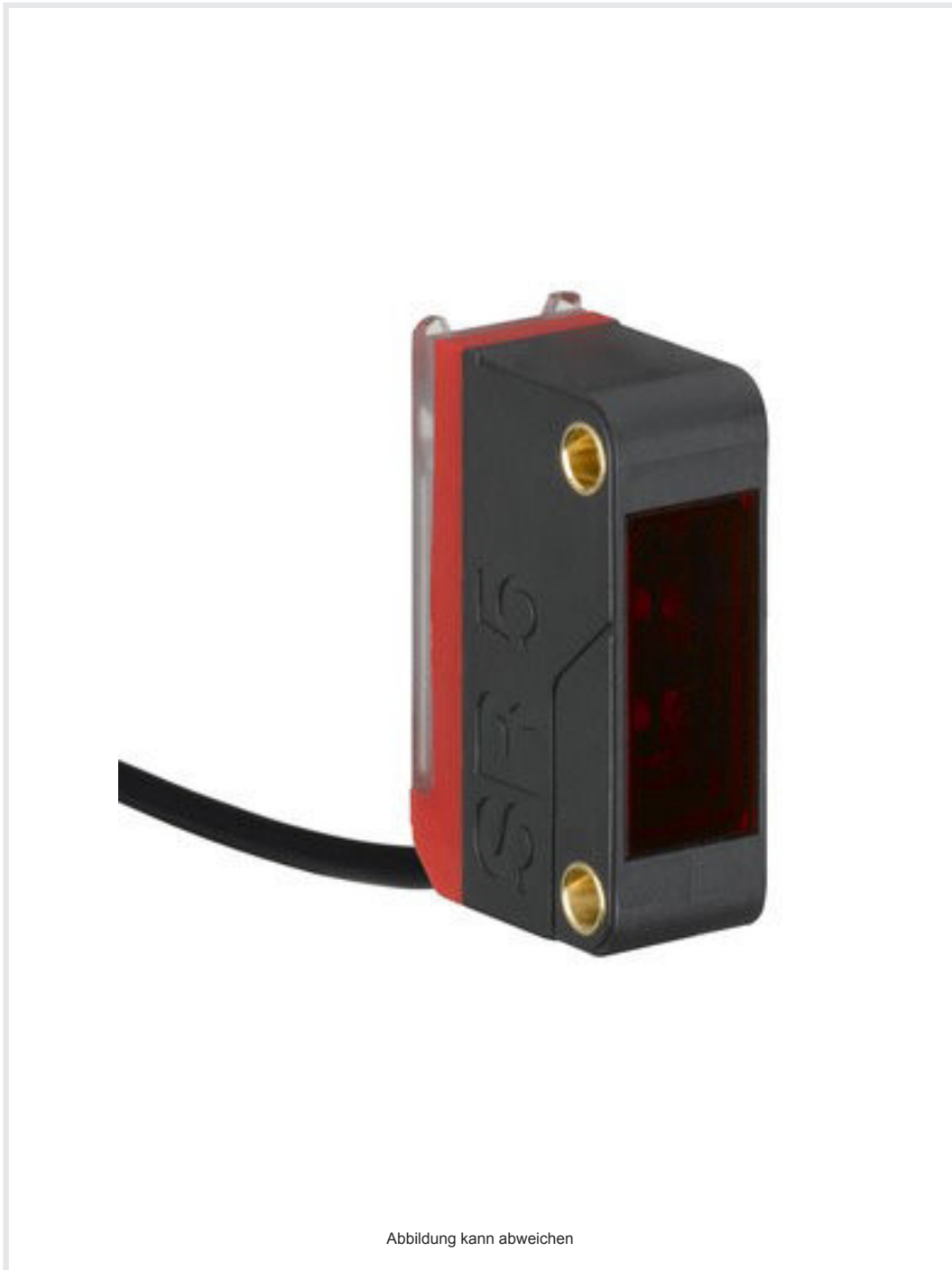


Abbildung kann abweichen

Inhalt

- Technische Daten
- Maßzeichnungen
- Elektrischer Anschluss
- Diagramme
- Bedienung und Anzeige
- Passende Sender
- Artikelschlüssel
- Hinweise
- Zubehör



Technische Daten

Basisdaten

Serie	5B
Funktionsprinzip	Einweg-Prinzip
Geräteart	Empfänger

Optische Daten

Betriebsreichweite	siehe Sender
--------------------	--------------

Elektrische Daten

Schutzbeschaltung	Kurzschlusschutz Verpolschutz
-------------------	----------------------------------

Leistungsdaten

Versorgungsspannung U_B	10 ... 30 V, DC, inkl. Restwelligkeit
Restwelligkeit	0 ... 15 %, von U_B
Leerlaufstrom	0 ... 20 mA

Ausgänge

Anzahl digitaler Schaltausgänge	1 St.
---------------------------------	-------

Schaltausgänge

Art	Digitaler Schaltausgang
Spannungsart	DC
Schaltstrom, max.	50 mA
Schaltspannung	high: $\geq(U_B - 2,5V)$ low: $\leq 2,5 V$

Schaltausgang 1

Schaltelement	Transistor, NPN
Schaltprinzip	hellschaltend (dunkelschaltend durch Verpolung von U_B)

Zeitverhalten

Schaltfrequenz	900 Hz
Ansprechzeit	0,56 ms
Bereitschaftsverzögerung	300 ms

Anschluss

Anzahl Anschlüsse	1 St.
-------------------	-------

Anschluss 1

Funktion	Signal OUT Spannungsversorgung
Art des Anschlusses	Leitung
Leitungslänge	2.000 mm
Werkstoff Mantel	PVC
Leitungsfarbe	schwarz
Aderzahl	3 -adrig
Aderquerschnitt	0,14 mm ²

Mechanische Daten

Abmessung (B x H x L)	11 mm x 32,4 mm x 20 mm
Werkstoff Gehäuse	Kunststoff
Gehäuse Kunststoff	PC-ABS
Werkstoff Optikabdeckung	Kunststoff
Nettogewicht	44 g
Farbe Gehäuse	rot schwarz
Art der Befestigung	über optionales Befestigungsteil Zwei M3 Gewindehülsen
Empfohlenes Anzugsdrehmoment Befestigung M3	0,9 N·m
Materialverträglichkeit	ECOLAB

Bedienung und Anzeige

Art der Anzeige	LED
Anzahl der LED	2 St.

Umgebungsdaten

Umgebungstemperatur Betrieb	-40 ... 60 °C
Umgebungstemperatur Lagerung	-40 ... 70 °C

Zertifizierungen

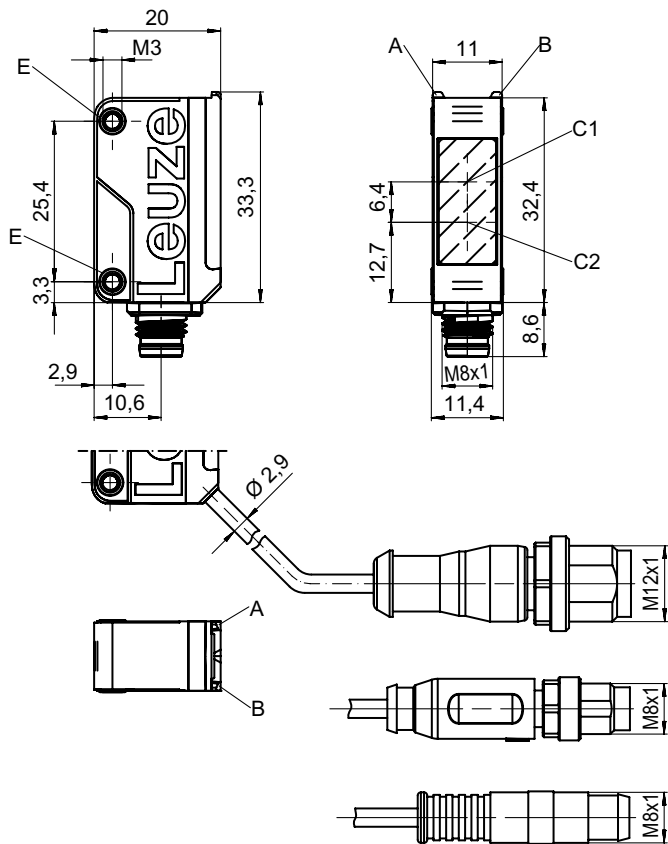
Schutzart	IP 67
Schutzklasse	III
Zulassungen	c UL US
Gültiges Normenwerk	IEC 60947-5-2

Klassifikation

Zolltarifnummer	85365019
ECLASS 5.1.4	27270901
ECLASS 8.0	27270901
ECLASS 9.0	27270901
ECLASS 10.0	27270901
ECLASS 11.0	27270901
ECLASS 12.0	27270901
ECLASS 13.0	27270901
ECLASS 14.0	27270901
ECLASS 15.0	27270901
ECLASS 16.0	27270901
ETIM 5.0	EC002716
ETIM 6.0	EC002716
ETIM 7.0	EC002716
ETIM 8.0	EC002716
ETIM 9.0	EC002716
ETIM 10.0	EC002716
UNSPSC 26.08	39121528

Maßzeichnungen

Alle Maßangaben in Millimeter



- A LED grün
- B LED gelb
- C1 Empfänger
- C2 Sender
- E Gewindehülse

Elektrischer Anschluss

Anschluss 1

Funktion	Signal OUT
	Spannungsversorgung
Art des Anschlusses	Leitung
Leitungslänge	2.000 mm
Werkstoff Mantel	PVC
Leitungsfarbe	schwarz
Aderzahl	3 -adrig
Aderquerschnitt	0,14 mm ²

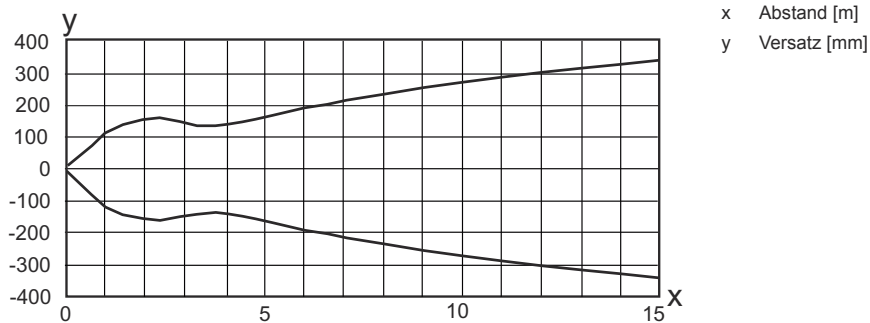
Adernfarbe

Aderbelegung

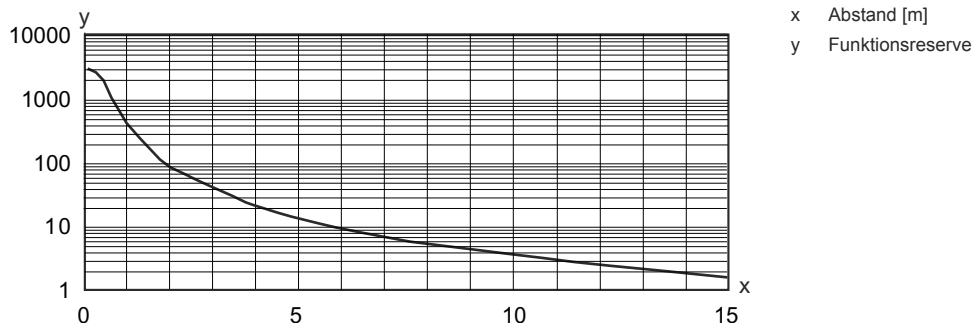
braun	V+
blau	GND
schwarz	OUT 1

Diagramme

Typ. Ansprechverhalten



Typ. Funktionsreserve



Bedienung und Anzeige

LED	Anzeige	Bedeutung
1	gelb, Dauerlicht	Lichtweg frei
	gelb, blinkend	Lichtweg frei, keine Funktionsreserve
2	grün, Dauerlicht	Betriebsbereitschaft

Passende Sender

Art.-Nr.	Bezeichnung	Betriebsreichweite Grenzreichweite	Beschreibung
50145237	LS5B	0 ... 10 m 0 ... 15 m	Grenzreichweite: 0 ... 15 m Lichtquelle: LED, rot Versorgungsspannung: DC Anschluss: Leitung, 2.000 mm, 3 -adrig



Passende Sender

	Art.-Nr.	Bezeichnung	Betriebsreichweite Grenzreichweite	Beschreibung
	50145238	LS5B/9	0 ... 10 m 0 ... 15 m	Sonderausführung: Deaktivierungseingang Grenzreichweite: 0 ... 15 m Lichtquelle: LED, rot Versorgungsspannung: DC Deaktivierungseingänge: 1 St. Anschluss: Leitung, 2.000 mm, 3 -adrig
	50149139	LS5BI	0 ... 6 m 0 ... 15 m	Grenzreichweite: 0 ... 8 m Lichtquelle: LED, infrarot Versorgungsspannung: DC Anschluss: Leitung, 2.000 mm, 3 -adrig
	50152998	LS5BPP	0 ... 12,5 m 0 ... 17,5 m	Grenzreichweite: 0 ... 17,5 m Lichtquelle: Power PinPoint® LED, rot Versorgungsspannung: DC Anschluss: Leitung, 2.000 mm, 3 -adrig

Artikelschlüssel


Artikelbezeichnung: AAA5B D-E.FF/GG.HH-JJ

AAA5B	Funktionsprinzip / Bauform LS5B: Einweg-Lichtschanke Sender LE5B: Einweg-Lichtschanke Empfänger PRK5B: Reflexions-Lichtschanke mit Polarisationsfilter HT5B: Reflexions-Lichttaster mit Hintergrundaussblendung ET5B: Reflexions-Lichttaster energetisch
D	Lichtart entfällt: Rotlicht I: Infrarotlicht PP: Power PinPoint® LED
E	Voreingestellte Tastweite (optional) entfällt: Reichweite lt. Datenblatt xxxF: voreingestellte Tastweite [mm]
FF	Ausstattung 1: Potentiometer 270° D: Detektion umstretchter Objekte M: Erkennung von semi transparenten Medien und transparenten Folien XL: Extra langer Lichtfleck entfällt bei Reflexions-Lichtschraken (PRK): Reichweite nicht einstellbar entfällt bei ET / HT: Tastweite einstellbar über 8-Gang-Spindel
GG	Schaltausgang / Funktion 2: NPN-Transistorausgang, hellschaltend N: NPN-Transistorausgang, dunkelschaltend 4: PNP-Transistorausgang, hellschaltend P: PNP-Transistorausgang, dunkelschaltend 9: Deaktivierungseingang (Deaktivierung mit High-Signal) X: Pin nicht belegt

Artikelschlüssel

HH	Elektrischer Anschluss entfällt: Leitung, Standardlänge 2000 mm, 3-adrig M8: M8 Rundsteckverbinder, 4-polig (Stecker) 200-M12: Leitung, Länge 200 mm mit M12 Rundsteckverbindung, 4-polig, axial (Stecker) 200-M8: Leitung, Länge 200 mm mit M8 Rundsteckverbindung, 4-polig, axial (Stecker) 200-M8.3: Leitung, Länge 200 mm mit M8 Rundsteckverbindung, 3-polig, axial (Stecker) 200-M8.1: Leitung, Länge 200 mm mit Snap-In, M8 Rundsteckverbindung, 4-polig (Stecker) M8.3: M8 Rundsteckverbinder, 3-polig (Stecker)
JJ	Ausführung Y1: Befestigungslöcher ohne Gewindehülse

Hinweis

	↪ Eine Liste mit allen verfügbaren Gerätetypen finden Sie auf der Webseite von Leuze unter www.leuze.com .
--	---

Hinweise



Bestimmungsgemäße Verwendung beachten!



- ↪ Das Produkt ist kein Sicherheits-Sensor und dient nicht dem Personenschutz.
- ↪ Das Produkt ist nur von befähigten Personen in Betrieb zu nehmen.
- ↪ Setzen Sie das Produkt nur entsprechend der bestimmungsgemäßen Verwendung ein.


Bei UL-Applikationen:



- ↪ Nur für die Benutzung in "Class 2"-Stromkreisen
- ↪ These proximity switches shall be used with UL Listed Cable assemblies rated 30V, 0.5A min, in the field installation, or equivalent (categories: CYJV/ CYJV7 or PVVA/PVVA7)

Zubehör

Befestigungstechnik - Befestigungswinkel

	Art.-Nr.	Bezeichnung	Artikel	Beschreibung
	50118542	BT 200M.5	Haltewinkel	Ausführung des Befestigungsteils: Winkel L-Form Befestigung, anlagenseitig: Durchgangsbefestigung Befestigung, geräteseitig: schraubbar, für M3-Schrauben geeignet Art des Befestigungsteils: justierbar Werkstoff: Edelstahl
	50124651	BT 205M-10SET	Set Befestigungsteil	beinhaltet: 10 St. Ausführung des Befestigungsteils: Winkel L-Form Befestigung, anlagenseitig: Durchgangsbefestigung Befestigung, geräteseitig: schraubbar Art des Befestigungsteils: starr Werkstoff: Metall

Zubehör

Befestigungstechnik - Rundstangenbefestigungen

	Art.-Nr.	Bezeichnung	Artikel	Beschreibung
	50117829	BTP 200M-D12	Montagesystem	Ausführung des Befestigungsteils: Schutzhaube Befestigung, anlagenseitig: für Rundstange 12 mm Befestigung, geräteseitig: schraubbar Art des Befestigungsteils: klemmbar, drehbar 360°, justierbar Werkstoff: Metall
	50117255	BTU 200M-D12	Montagesystem	beinhaltet: 2 St. Schrauben M3 x 16, 2 St. Schrauben M3 x 20, 2 St. Unterlegscheiben Ausführung des Befestigungsteils: Montagesystem Befestigung, anlagenseitig: für Rundstange 12 mm, Blechklemmbefestigung Befestigung, geräteseitig: schraubbar, für M3-Schrauben geeignet Art des Befestigungsteils: klemmbar, drehbar 360°, justierbar Werkstoff: Metall

Hinweis



↪ Eine Liste mit allen verfügbaren Zubehörartikeln finden Sie auf der Webseite von Leuze im Download-Tab der Artikeldetailseite.