

Folha de dados técnicos Leitor de códigos 2D fixo

N.º do art.: 50136773

DCR55M2/UB-1800-S6

Conteúdo

- Dados técnicos
- Desenhos dimensionais
- Conexão elétrica
- Diagramas
- Notas



A imagem pode divergir



Dados técnicos

Dados básicos

Série	DCR 55
Chip	CMOS (Rolling Shutter)

Funções

Funções do software	Leitura de códigos 1D Leitura de códigos 2D
---------------------	--

Dados de leitura

Tipo de código legível	2/5 Hong Kong 2/5 Interleaved 2/5 NEC 2/5 Straight Australian Post Aztec BC412 Canada Post Codabar Codablock F Code 11 Code 128 Code 32 Code 39 Code 49 Code 93 Código QR Data Matrix Code EAN/UPC GS1 Databar HanXin Intelligent Mail Japan Post KIX Code Korea Post
------------------------	---

Dados óticos

Distância de leitura	30 ... 425 mm
Grupo de LEDs	Grupo isento (conforme a norma EN 62471:2008)
Resolução da câmera horizontal	1.280 px
Resolução da câmera vertical	960 px
Tamanho do módulo	0,127 ... 0,528 mm

Dados elétricos

Dados de desempenho	
Tensão de alimentação U_B	4,75 ... 5,25 V, CC
Consumo de corrente, máx.	425 mA

Interface

Tipo	USB
USB	
Função	Processo
Especificação	USB 2.0
Modo de operação	Emulação de porta COM Emulação de teclado

Conexão

Número de conexões	1 Unid.
--------------------	---------

Conexão 1

Função	Alimentação de tensão Interface de dados
Tipo de conexão	Cabo com conector USB
Comprimento do cabo	1.800 mm
Material da bainha	PUR
Cor do cabo	Preto

Dados mecânicos

Execução	Cúbico
Dimensões (L x A x C)	31,5 mm x 20 mm x 40,3 mm
Material da carcaça	Metal
Carcaça metal	Alumínio fundido sob pressão
Material da cobertura da parte ótica	Plástico
Peso líquido	89 g
Cor da carcaça	Prata Vermelho
Tipo de fixação	Rosca de fixação

Operação e indicação

Tipo de indicação	LED
Tipo de configuração/parametrização	Software

Dados do ambiente

Temperatura ambiente, operação	0 ... 50 °C
Temperatura ambiente, armazenamento	-20 ... 60 °C
Umidade relativa do ar (sem condensação)	10 ... 90 %

Certificações

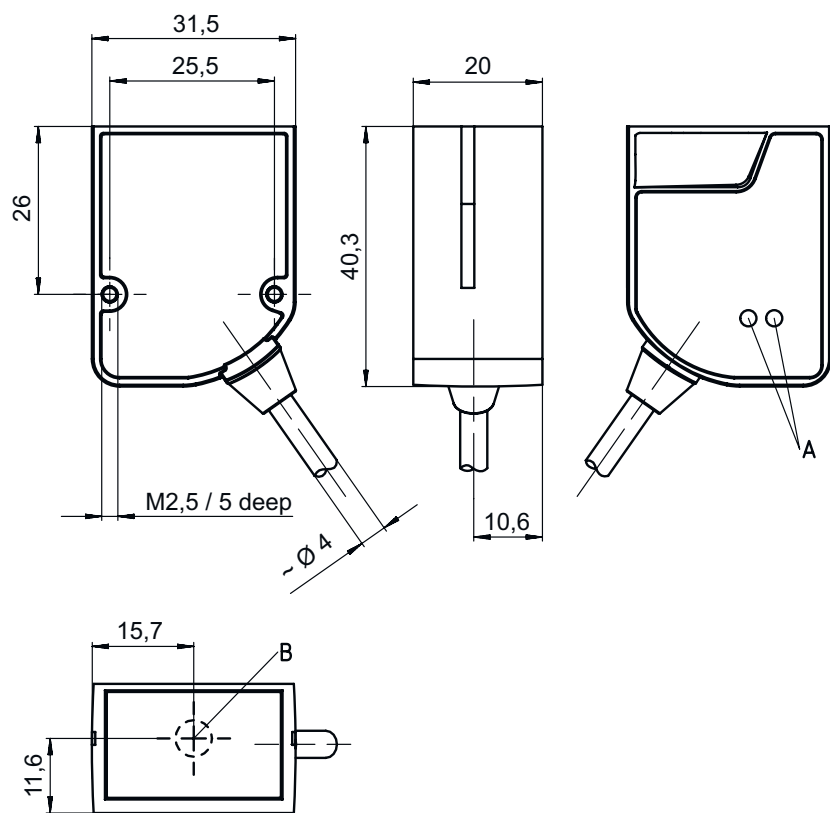
Grau de proteção	IP 54
Certificações	c UL US FCC RoHS
Método de ensaio da compatibilidade eletromagnética em conformidade com a norma	EN 61326-1

Classificação

Número da pauta aduaneira	84719000
ECLASS 5.1.4	27280103
ECLASS 8.0	27280103
ECLASS 9.0	27280103
ECLASS 10.0	27280103
ECLASS 11.0	27280103
ECLASS 12.0	27280103
ECLASS 13.0	27280103
ECLASS 14.0	27280103
ECLASS 15.0	27280103
ECLASS 16.0	27280103
ETIM 5.0	EC002550
ETIM 6.0	EC002999
ETIM 7.0	EC002999
ETIM 8.0	EC002999
ETIM 9.0	EC002999
ETIM 10.0	EC002999
UNSPSC 26.08	43211701

Desenhos dimensionais

Todas as medidas em milímetros



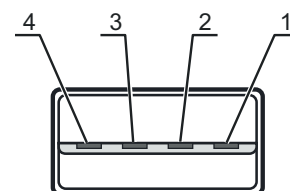
- A LED indicador
- B Eixo ótico

Conexão elétrica

Conexão 1

Função	Alimentação de tensão Interface de dados
Tipo de conexão	Cabo com conector USB
Comprimento do cabo	1.800 mm
Material da bainha	PUR
Cor do cabo	Preto
Tipo de conector	USB 2.0 Standard-A

Pino	Ocupação de pinos
1	V+
2	DATA-
3	DATA+
4	GND



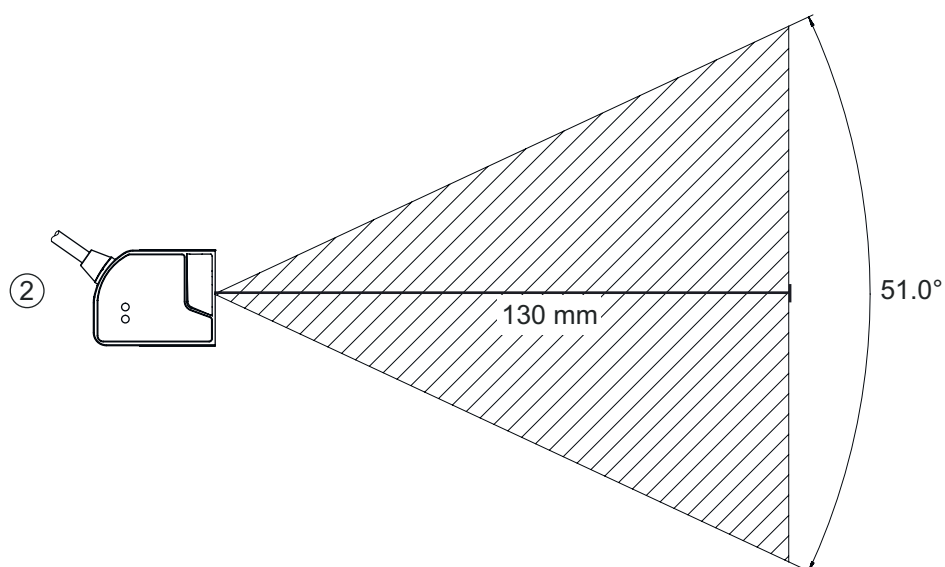
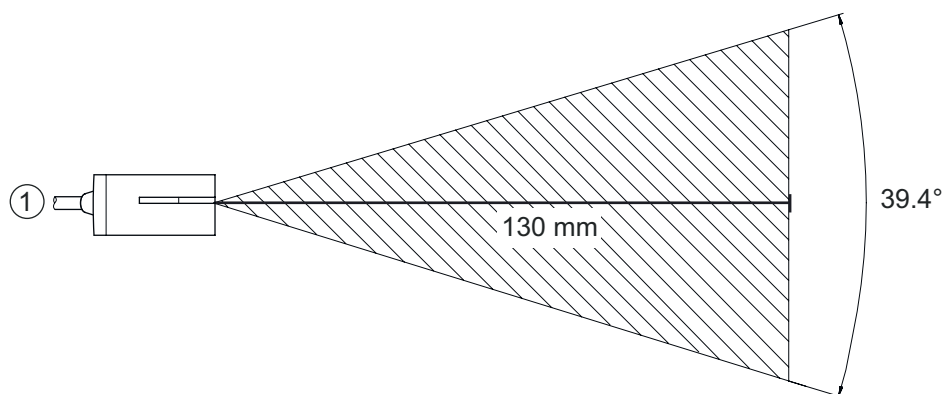
Diagramas

Distâncias de leitura

A	B	
Code 39 / 0,190mm (7,5mil)	50 (2,0)	245 (9,6)
GS1 Databar / 0,267mm (10,5mil)	35 (1,4)	225 (8,9)
UPC / 0,330mm (13mil)	40 (1,5)	370 (14,6)
PDF417 / 0,147mm (5,8mil)	85 (3,3)	155 (6,1)
PDF417 / 0,170mm (6,7mil)	65 (2,6)	175 (6,9)
Data Matrix / 0,127mm (5mil)	75 (3,0)	90 (3,5)
Data Matrix / 0,160mm (6,3mil)	70 (2,8)	135 (5,3)
Data Matrix / 0,254mm (10mil)	50 (2,0)	205 (8,1)
Data Matrix / 0,528mm (20,8mil)	30 (1,2)	425 (16,7)

- A Tipo de código / resolução mm
- B Distância de leitura [mm] ([polegadas])

Campo de leitura



- 1 Campo de leitura, lateral
- 2 Campo de leitura, vista de cima

Notas



Respeitar a utilização prevista!



- ⌘ O produto não é um sensor de segurança e não atua para a proteção de pessoas.
- ⌘ O produto só deve ser colocado em operação por pessoas capacitadas.
- ⌘ Aplique o produto apenas de acordo com a sua utilização prevista.