

技術データシート

定位置2Dコードリーダー

製品番号: 50154401

DCR108iADJ-0608-312-R3M-F001

目次

- 仕様書
- 寸法図
- 電氣的接続
- ダイアグラム
- 操作と表示
- 製品キー
- 注意
- アクセサリ



写真と異なる場合があります

CE **RS232** Ethernet

仕様書

基本仕様

シリーズ	DCR 100i
チップ	CMOS (Global Shutter)

機能

ソフトウェア機能	1Dコードの読み取り 2Dコードの読み取り
----------	--------------------------

読取値

コード種類 読み取り可	2/5 IATA 2/5 インターリーブ 2/5 ホンコン Aztec Code 128 Code 32 Code 39 Code 93 EAN 8/13 GS1 データバー RSS 14 GS1 データバー RSS 14 二層型 GS1 データバー拡張二層型 GS1 データバー拡張型 GS1 データバー限定型 MSI Plessey PDF417 PDF417 Micro QRコード UPC-A UPC-E コンポジットコード コーダバー データマトリクスコード マイクロQR マクシマムコード 医薬品コード
-------------	--

光学的仕様

読み取り距離	40 ... 550 mm
光源	LED, 赤
カメラの水平方向分解能	1,080 px
カメラの垂直方向分解能	1,280 px
焦点距離	6 mm
読み取り領域 ビーム拡散、水平	29 °
読み取り領域 ビーム拡散、垂直	34 °
モジュールサイズ	0.08 ... 0.5 mm
カメラタイプ	モノクロ
焦点	手動設定可能

電氣的仕様

サプレッサ	過負荷保護
パフォーマンスデータ	
供給電圧 U _B	12 ... 28 V, DC
消費電流 使用上の追加注意	最大=12 V DCで11W
入力	
デジタルスイッチ出力数	1 個数

スイッチ入力

種類	デジタルスイッチ入力
電圧の種類	DC
スイッチの動作原理	PNP/NPN (オプトカプラ - トランジスタ (スイッチエレメント))

出力

デジタルスイッチ出力数	2 個数
-------------	------

スイッチ出力

種類	デジタルスイッチ出力
電圧の種類	DC
スイッチ電流、最大	100 mA

スイッチ出力 1

スイッチエレメント	オプトカプラ - トランジスタ
スイッチの動作原理	NPN

スイッチ出力 2

スイッチエレメント	オプトカプラ - トランジスタ
スイッチの動作原理	NPN

インターフェース

種類	RS 232, イーサネット
----	----------------

RS 232

機能	プロセス
伝送速度	9,600 ... 230,400 Bd
データフォーマット	設定可能
スタートビット	1
データビット	8
ストップビット	1
パリティ	なし
データコーディング	ASCII バイナリ

イーサネット

アーキテクチャ	クライアント サーバ
アドレス割り当て	DHCP 手動アドレス割り当て
伝送速度	10 Mbit/s 100 Mbit/s
機能	プロセス
スイッチ機能	なし
伝送プロトコール	TCP/IP, UDP, Modbus TCP

コネクタ

コネクタ数	1 個数
-------	------

コネクタ 1

機能	データインターフェース 信号入力 信号出力 電力供給
コネクタの種類	丸形プラグ
ネジ寸	M12
タイプ	メス
素材	金属
極数	12 -極
コーディング	A コード

仕様書

機械の仕様

外形	角型
寸法 (幅 x 高さ x 長さ)	44 mm x 29 mm x 53 mm
筐体の素材	金属
筐体 金属	アルミ
レンズカバーの素材	ガラス
正味重量	150 g
筐体色	銀
取り付けの種類	オプションの取り付け部を介して 取り付けネジ

操作と表示

表示の種類	LED
LEDの数	5 個数
設定/パラメータ化の種類	ソフトウェア ティーチイン パラメータ化コード
コントローラ	キー
コントローラの機能	チューン トリガー 工場設定に戻す

周囲データ

周囲温度、動作時	0 ... 50 °C
周囲温度、保管時	-30 ... 70 °C
相対湿度 (結露せず)	5 ... 95 %

認証

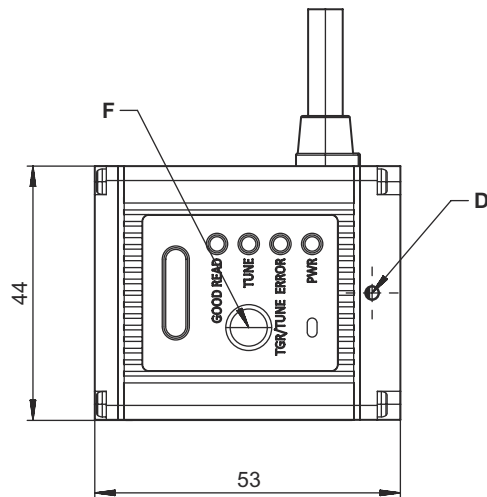
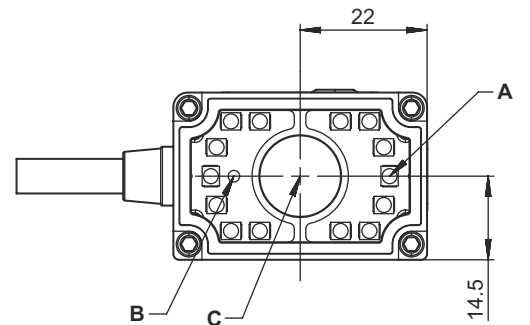
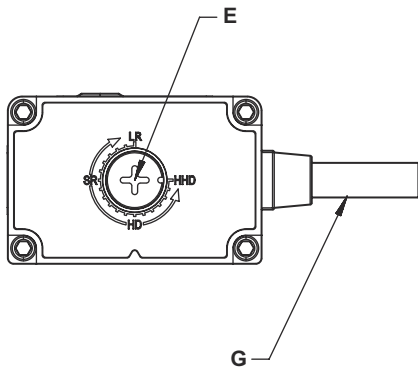
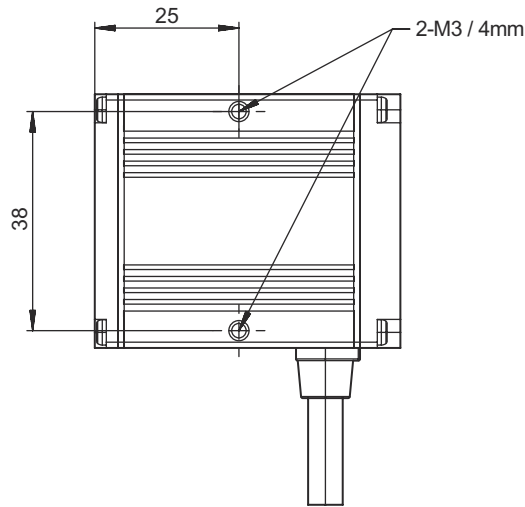
保護等級	IP 64
保護等級	III
規格によるEMVテスト方法	EN 61000-4-2 EN 61000-4-3 FCC 15-CFR 47 Part 15 Limits Class B IEC 61000-4-8

分類

関税分類番号	84719000
ECLASS 5.1.4	27280103
ECLASS 8.0	27280103
ECLASS 9.0	27280103
ECLASS 10.0	27280103
ECLASS 11.0	27280103
ECLASS 12.0	27280103
ECLASS 13.0	27280103
ECLASS 14.0	27280103
ECLASS 15.0	27280103
ECLASS 16.0	27280103
ETIM 5.0	EC002550
ETIM 6.0	EC002999
ETIM 7.0	EC002999
ETIM 8.0	EC002999
ETIM 9.0	EC002999
ETIM 10.0	EC002999
UNSPSC 26.08	43211701

寸法図

すべての寸法表記はミリメートル



- A 照明用一体型LED (赤色光)
- B 一体型ターゲットレーザーダイオード (赤色)
- C 光軸の中央
- D 焦点合わせ用固定ネジ (1.27 mm Hex)
- E 焦点合わせ用ネジ

- LR : 大きな検出範囲
- SR : 標準検出範囲
- HD : 高密度
- HHD : 超高密度
- F トリガー/チューン-ボタン

- G M12-12-極メスプラグ付きケーブル

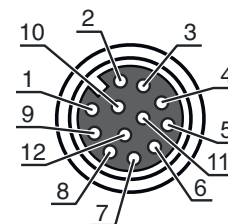
電氣的接続

コネクタ 1

機能	データインターフェース
	信号入力
	信号出力
	電力供給
コネクタの種類	丸形プラグ
ネジ寸	M12
タイプ	メス
素材	金属
極数	12-極
コーディング	Aコード

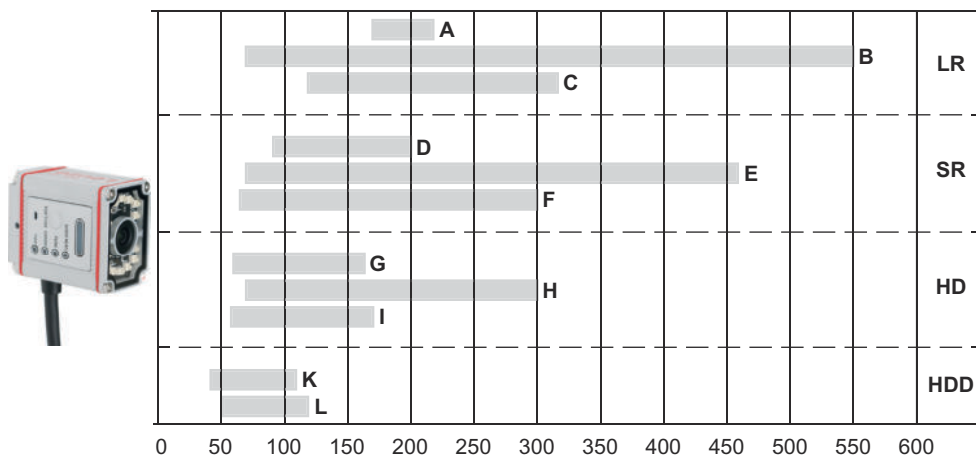
ピン ピン配列

1	RS 232 TxD
2	SWOUT 1 (読み取れない)
3	FE
4	トリガーIN
5	SWOUT 2 (正しく読み取り)
6	GND
7	RS 232 RxD
8	Tx+
9	Tx-
10	V+
11	Rx-
12	Rx+



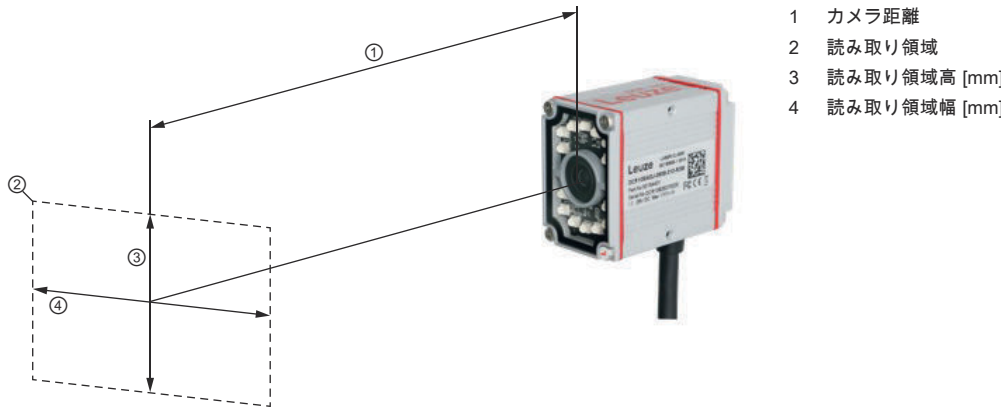
ダイアグラム

読み取り距離 (標準)



- | | | |
|-------------------------------------|----------------------------------|-----------------------------------|
| A 長い検出範囲 0.254 mm (10 mil) / 2D-コード | E 標準範囲 0.33 mm (13 mil) / 1D-コード | I 高密度 0.08 mm (3 mil) / 1D-コード |
| B 長い検出範囲 0.33 mm (13 mil) / 1D-コード | F 標準範囲 0.127 mm (5 mil) / 1D-コード | K 極端な高密度 0.18 mm (7 mil) / 2D-コード |
| C 長い検出範囲 0.127 mm (5 mil) / 1D-コード | G 高密度 0.18 mm (7 mil) / 2D-コード | L 極端な高密度 0.08 mm (3 mil) / 1D-コード |
| D 標準範囲 0.18 mm (7 mil) / 2D-コード | H 高密度 0.33 mm (13 mil) / 1D-コード | |

ダイアグラム



- 1 カメラ距離
- 2 読み取り領域
- 3 読み取り領域高 [mm]
- 4 読み取り領域幅 [mm]

視野 (標準)

Field of view (typical)		
1 Distance (mm)	3 Reading field height (mm)	4 Reading field width (mm)
100	52	61
200	103	122
300	155	183
400	206	244
500	257	306

操作と表示

LED	ディスプレイ	意味
1 PWR	オフ バーンスタイン、連続光	供給電圧なし デバイス オン
2 エラー	赤、連続点灯 赤、1回点滅	デバイスエラー 読み取り失敗
3 チューン	青、点滅	同調モードのデバイス
4 ゲットリード	緑、点滅	読み取り終了

製品キー

製品名 : DCR XXXX YYY-ZZZZ-ABC-DEF-GGGG

DCR	動作原理 DCR: Dual Code Reader
XXXX	シリーズ/インターフェース(統合されたフィールドバス技術) 108i : Ethernet TCP/IP, RS 232, Modbus TCP
YYY	焦点 ADJ : 設定可能 (手動)
ZZZZ	光学バリエーション 06 : 焦点距離 6 mm 08 : 開口 f/8.0

製品キー

A	コネクタ 3: 個々の産業用プラグ付きのケーブル 4: 特別ケーブル (ダブル産業用プラグ付き)
B	ケーブル長 1: 0.3 m
C	光線射出口 2: 前面
D	照明 R: 赤
E	解像領域 3: 1024x768 - 1280x1024 ピクセル
F	画像センサータイプ M: モノクローム
GGGG	特別装備 F001: NPN スイッチ出力

注意

目的になかったご利用にご注意ください!

	<ul style="list-style-type: none"> ⚠ この製品はセーフティセンサーではなく、個人の保護のためのものではありません。 ⚠ この製品は有資格者のみが操作できます。 ⚠ 使用目的に応じた製品をご使用してください。
--	--

アクセサリ

コネクタ関連・相互接続ケーブル

	製品番号	名称	製品	説明
	50154484	KY DCR 108	相互接続ケーブル	コネクタ 1、機能: マスターコネクタ コネクタ 1: 丸形プラグ, M12, 軸方向, オス, Aコード, 12-極 コネクタ 2: オープン末端 コネクタ 3: RJ45コネクタ, メス シールド: はい ケーブル長: 3,000 mm

取り付け技術-取り付けブラケット

	製品番号	名称	製品	説明
	50154483	BT DCR 100	取付デバイス	取り付け部のモデル: L字型ブラケット 取り付け、設備側: 通路設置 取り付け、デバイス側: ネジ止め可 取り付け部の種類: 固定 素材: 金属

アクセサリ

注意



利用可能なすべてのアクセサリアイテムのリストは、Leuzeのウェブサイトでアイテム詳細ページのダウンロードタブにあります。