

Karta danych technicznych

Czujnik indukcyjny

Nr art.: 50134445

IS 105MM/4NO-0E8-PUR

Treść

- Dane techniczne
- Rysunki wymiarowe
- Przyłącze elektryczne
- Wykresy
- Obsługa i wskazanie
- Kod artykułu
- Wskazówki



Ilustracja może się różnić od stanu rzeczywistego



Dane techniczne

Dane podstawowe

Seria	105
Typ. granica zakresu pracy S_n	0,8 mm

Dane elektryczne

Okablowanie ochronne	Ochrona przecizwarciova
	Ochrona przed przeciążeniem
	Ochrona przed zamianą biegunów

Parametry wydajnościowe

Napięcie zasilania U_B	10 ... 30 V, DC
Prąd w obwodzie otwartym	0 ... 10 mA
Dryf temperaturowy, maks. (w % S_r)	10 %
Powtarzalność, maks. (w % S_r)	1 %

Wyjścia

Liczba cyfrowych wyjść przełączających	1 Piece(s)
--	------------

Wyjścia przełączające

Rodzaj napięcia	DC
Prąd przełączający, maks.	100 mA
Prąd resztkowy, maks.	0,01 mA
Spadek napięcia	≤ 2 V

Wyjście przełączające 1

Element przełączający	Tranzystor, PNP
Zasada przełączania	Styk normalnie otwarty (NO)

Zachowanie czasowe

Częstotliwość przełączania	2.000 Hz
----------------------------	----------

Przylącze

Liczba przylączy	1 Piece(s)
------------------	------------

Przylącze 1

Funkcja	Sygnal OUT
	Zasilanie napięciem
Rodzaj przylącza	Przewód
Długość przewodu	2.000 mm
Materiał płaszczka	PUR
Kolor przewodu	czarny
Liczba żył	3 -wire
Przekrój żyły	0,15 mm ²

Dane mechaniczne

Konstrukcja	cyldryczny
Wymiar (\varnothing x L)	5 mm x 28 mm
Rozmiar gwintu	M5 x 0,5 mm
Rodzaj montażu	na równi z powierzchnią
Materiał obudowy	Stal nierdzewna
Materiał aktywnej powierzchni	Tworzywo sztuczne, Polioksymetylen (POM)
Masa netto	26 g
Kolor obudowy	czerwony, RAL 3000
	srebrny
Rodzaj mocowania	Gwint mocujący
Normatywna płyta pomiarowa	5 x 5 mm ² , Fe360

Obsługa i wskazanie

Rodzaj wskazania	LED
Liczba LED	1 Piece(s)

Parametry otoczenia

Temperatura otoczenia podczas pracy	-25 ... 70 °C
Temperatura otoczenia w miejscu przechowywania	-25 ... 70 °C

Certyfikaty

Stopień ochrony	IP 67
Obowiązujące normy	IEC 60947-5-2

Współczynniki korekty

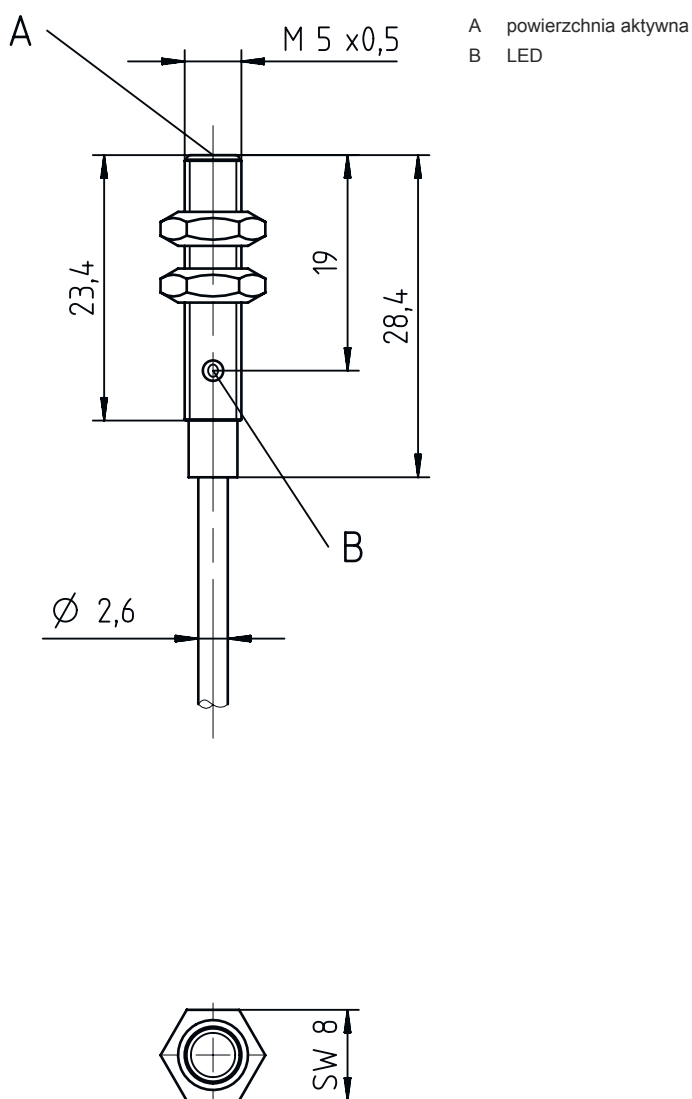
Stal Fe360	1
------------	---

Klasyfikacja

Numer taryfy celnej	85365019
ECLASS 5.1.4	27270101
ECLASS 8.0	27270101
ECLASS 9.0	27270101
ECLASS 10.0	27270101
ECLASS 11.0	27270101
ECLASS 12.0	27274001
ECLASS 13.0	27274001
ECLASS 14.0	27274001
ECLASS 15.0	27274001
ETIM 5.0	EC002714
ETIM 6.0	EC002714
ETIM 7.0	EC002714
ETIM 8.0	EC002714
ETIM 9.0	EC002714
ETIM 10.0	EC002714

Rysunki wymiarowe

Wszystkie wymiary są podane w milimetrach



Przylącze elektryczne

Przylącze 1

Funkcja	Sygnal OUT
	Zasilanie napięciem
Rodzaj przylącza	Przewód
Długość przewodu	2.000 mm
Materiał płaszczka	PUR
Kolor przewodu	czarny
Liczba żył	3 -wire
Przekrój żyły	0,15 mm ²

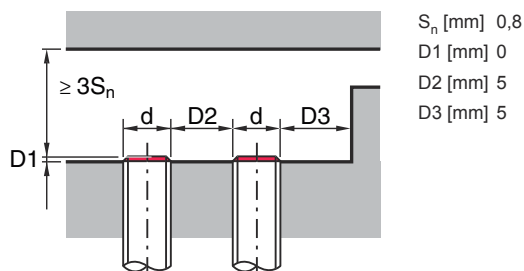
Kolor żyły

Obsadzenie żył

brązowy	V+
niebieski	GND
czarny	OUT 1

Wykresy

Montaż osadzony



Obsługa i wskazanie

LED	Wskazanie	Znaczenie
1	żółty, światło ciągłe	Wyjście przełączające/stan przełączenia

Kod artykułu

Oznaczenie artykułu: ISX YYY XX/ZZZ-AAA-BBBB

ISX	Zasada działania / konstrukcja IS: czujnik indukcyjny, konstrukcja standardowa ISS: czujnik indukcyjny, konstrukcja krótka
YYY	Seria 104: seria z \varnothing 4,0 mm 108: seria z M8 x 1 gwint zewnętrzny 112: seria z M12 x 1 gwint zewnętrzny 118: seria z M18 x 1 gwint zewnętrzny 122: seria o konstrukcji prostopadłościennej o wymiarach 18 x 18 mm 130: seria z M30 x 1,5 gwint zewnętrzny 144: seria o konstrukcji prostopadłościennej o wymiarach 40 x 40 mm 180: seria o konstrukcji prostopadłościennej o wymiarach 80 x 80 mm
XX	Obudowa MM: obudowa metalowa (powierzchnia aktywna: tworzywo sztuczne) / gwint metryczny PP: obudowa z tworzywa sztucznego MP: obudowa metalowa (powierzchnia aktywna: tworzywo sztuczne) / gładka (bez gwintu)
ZZZ	Wyjście przełączające 4NO: tranzystor PNP, styk normalnie otwarty (NO) 4NC: tranzystor PNP, styk normalnie zamknięty (NC) 44: tranzystor PNP, styk normalnie otwarty (NO) / styk normalnie zamknięty (NC) 2NO: tranzystor NPN, styk normalnie otwarty (NO) 2NC: tranzystor NPN, styk normalnie zamknięty (NC) 22: tranzystor NPN, styk normalnie otwarty (NO) / zestyk normalnie otwarty (NC) 1NO: przełącznik, styk normalnie otwarty (NO) / AC/DC 1NC: przełącznik, styk normalnie zamknięty (NC) / AC/DC
AAA	Zakres pomiarowy / rodzaj montażu 1E2: typ. maksymalny zasięg 1,2 mm / możliwy do zamontowania w sposób osadzony 2E0: typ. maksymalny zasięg 2,0 mm / możliwy do zamontowania w sposób osadzony 4E0: typ. maksymalny zasięg 4,0 mm / możliwy do zamontowania w sposób osadzony 4N0: typ. maksymalny zasięg 4,0 mm / niemożliwy do zamontowania w sposób osadzony 5E0: typ. maksymalny zasięg 5,0 mm / możliwy do zamontowania w sposób osadzony 6E0: typ. maksymalny zasięg 6,0 mm / możliwy do zamontowania w sposób osadzony 8E0: typ. maksymalny zasięg 8,0 mm / możliwy do zamontowania w sposób osadzony 8N0: typ. maksymalny zasięg 8,0 mm / niemożliwy do zamontowania w sposób osadzony 10E: typ. maksymalny zasięg 10,0 mm / możliwy do zamontowania w sposób osadzony 15N: typ. maksymalny zasięg 15,0 mm / niemożliwy do zamontowania w sposób osadzony 16E: typ. maksymalny zasięg 16,0 mm / możliwy do zamontowania w sposób osadzony 16N: typ. maksymalny zasięg 16,0 mm / niemożliwy do zamontowania w sposób osadzony 20E: typ. maksymalny zasięg 20,0 mm / możliwy do zamontowania w sposób osadzony 25N: typ. maksymalny zasięg 25,0 mm / niemożliwy do zamontowania w sposób osadzony 30N: typ. maksymalny zasięg 30,0 mm / niemożliwy do zamontowania w sposób osadzony 40N: typ. maksymalny zasięg 40,0 mm / niemożliwy do zamontowania w sposób osadzony 50N: typ. maksymalny zasięg 50,0 mm / niemożliwy do zamontowania w sposób osadzony 2E5: typ. maksymalny zasięg 2,5 mm / możliwy do zamontowania w sposób osadzony

Kod artykułu

DDD	Przyłącze elektryczne brak: przewód, długość standardowa 2000 mm, 3-żyłowy M8.3: okrągły łącznik wtykowy M8, 3-biegunowy (wtyczka) M12: okrągłe połączenie wtykowe M12, 4-biegunowe (wtyczka) TB.4: zaciski, 4-biegunowy 050: przewód, długość standardowa 5000 mm, 3-żyłowy
------------	--

Wskazówka



Lista ze wszystkimi dostępnymi typami urządzeń znajduje się na stronie internetowej Leuze www.leuze.com.

Wskazówki



Przestrzegać użytkowania zgodnego z przeznaczeniem!



- Produkt nie jest czujnikiem bezpieczeństwa i nie służy do ochrony osób.
- Produkt może być eksploatowany tylko przez osoby kompetentne.
- Produkt stosować tylko zgodnie z przeznaczeniem.