

## Scheda tecnica dati

## Lettore di codici 2D stazionario

Cod. art.: 50154107

DCR56M2/R2

### Contenuto

- Dati tecnici
- Disegni quotati
- Collegamento elettrico
- Diagrammi
- Avvisi



La figura può variare



## Dati tecnici

### Dati di base

|       |                       |
|-------|-----------------------|
| Serie | DCR 56                |
| Chip  | CMOS (Global Shutter) |

### Funzioni

|                   |  |
|-------------------|--|
| Funzioni software | Lettura di codici 1D<br>Lettura di codici 2D |
|-------------------|--|

### Dati di lettura

|                          |   |
|--------------------------|---|
| Tipi di codice leggibili | 2/5 Hong Kong<br>2/5 IATA<br>2/5 Interleaved<br>2/5 Straight<br>Aztec<br>Codabar<br>Code 11<br>Code 128<br>Code 32<br>Code 39<br>Code 93<br>Codice QR<br>Composite Codes<br>Data Matrix Code<br>DotCode<br>EAN 8/13<br>Grid Matrix<br>GS1 DataBar Expanded<br>GS1 Databar RSS 14<br>HanXin<br>Maxicode<br>Micro PDF<br>Micro QR<br>MSI Plessey<br>PDF417<br>Pharma Code<br>UPC-A<br>UPC-E |
|--------------------------|---|

### Dati ottici

|  |  |
|--|--|
| Distanza di lettura                                  | 45 ... 400 mm  |
| Gruppo di rischio LED                                | LED di destinazione: gruppo libero (come da IEC 62471:2006)<br>Illuminazione: gruppo di rischio 1 (come da IEC 62471:2006) |
| Risoluzione videocamera, orizzontale                 | 1.280 px   |
| Risoluzione videocamera, verticale                   | 800 px   |
| Angolo di apertura del campo di lettura, orizzontale | 46 °   |
| Angolo di apertura del campo di lettura, verticale   | 29 °   |
| Grandezza del modulo                                 | 0,127 ... 0,528 mm   |

### Dati elettrici

#### Dati di potenza

|                                 |                     |
|---------------------------------|---------------------|
| Tensione di alimentazione $U_B$ | 5 V, CC, -5 ... 5 % |
| Corrente assorbita, max.        | 220 mA              |

#### Ingressi

|   |            |
|---|------------|
| Numero di ingressi di commutazione digitali | 1 pezzo(i) |
|---|------------|

### Ingressi di commutazione

|      |                                   |
|------|-----------------------------------|
| Tipo | Ingresso di commutazione digitale |
|------|-----------------------------------|

#### Ingresso di commutazione digitale 1

|          |         |
|----------|---------|
| Funzione | Trigger |
|----------|---------|

### Interfaccia

|      |        |
|------|--------|
| Tipo | RS 232 |
|------|--------|

#### RS 232

|                          |                      |
|--------------------------|----------------------|
| Funzione                 | Processo             |
| Velocità di trasmissione | 9.600 ... 230.400 Bd |
| Formato dei dati         | Configurabile        |

### Collegamento

|                        |            |
|------------------------|------------|
| Numero di collegamenti | 1 pezzo(i) |
|------------------------|------------|

#### Collegamento 1

|                        |   |
|------------------------|---|
| Funzione               | Alimentazione di tensione<br>Interfaccia dati<br>Segnale IN |
| Tipo di collegamento   | Cavo  |
| Lunghezza cavo         | 1.800 mm  |
| Materiale della guaina | PUR   |
| Colore del cavo        | Nero  |
| Numero di conduttori   | 6 conduttori  |

### Dati meccanici

|                                       |                           |
|---------------------------------------|---------------------------|
| Forma costruttiva                     | Cubica                    |
| Dimensioni (P x H x L)                | 36 mm x 24 mm x 43 mm     |
| Materiale dell'alloggiamento          | Alluminio                 |
| Materiale della copertura della lente | Plastica                  |
| Peso netto                            | 120 g                     |
| Colore dell'alloggiamento             | Argento<br>Rosso          |
| Tipo di fissaggio                     | Filettatura foro cieco M3 |

### Comando e visualizzazione

|  |                  |
|--|------------------|
| Tipo di visualizzazione                  | LED<br>Sommatore |
| Tipo di configurazione/parametrizzazione | Software         |

### Dati ambientali

|                                     |               |
|-------------------------------------|---------------|
| Temperatura ambiente, funzionamento | -10 ... 50 °C |
| Temperatura ambiente, stoccaggio    | -40 ... 70 °C |
| Umidità relativa (non condensante)  | 5 ... 95 %    |

### Certificazioni

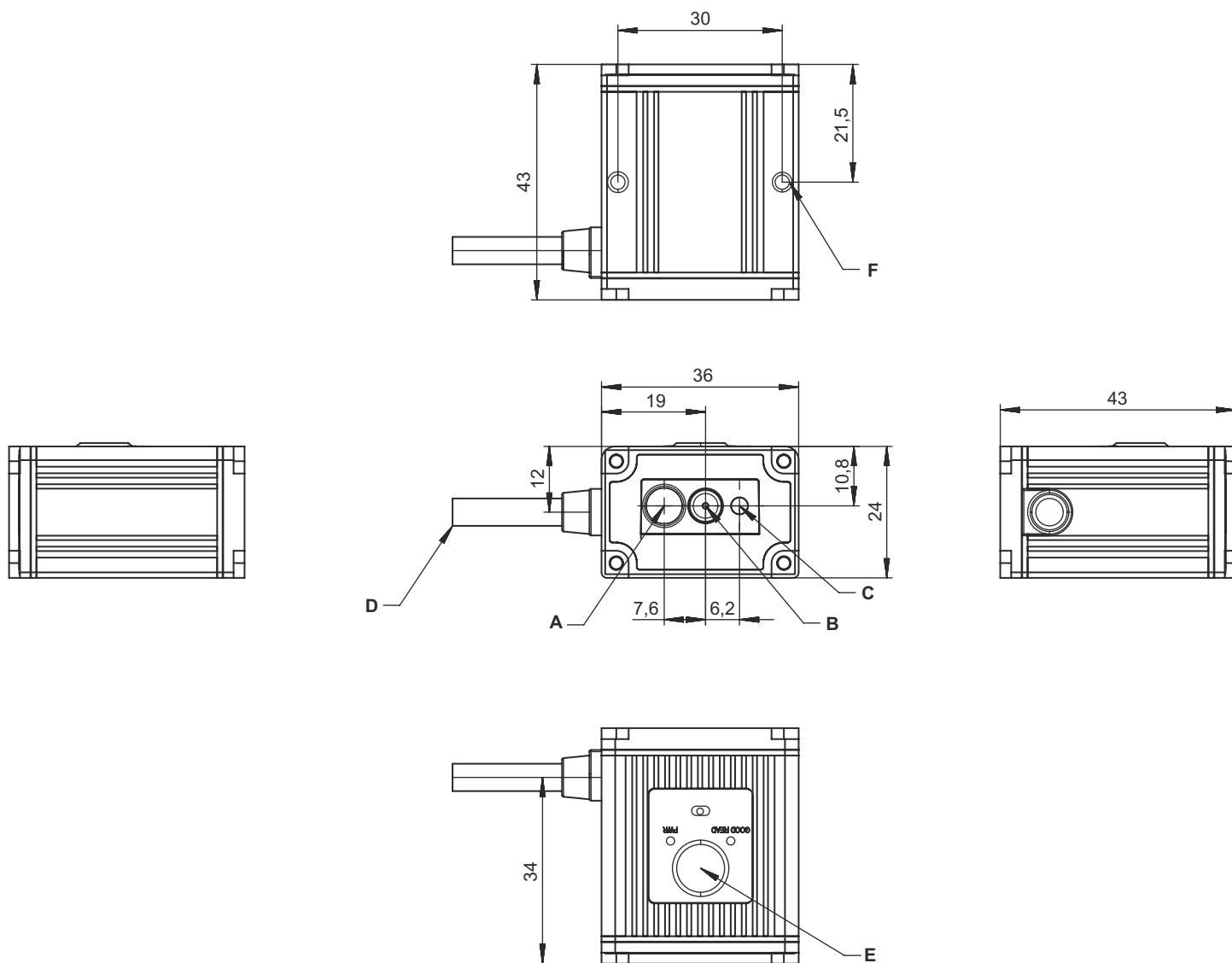
|                     |             |
|---------------------|-------------|
| Grado di protezione | IP 54       |
| Omologazioni        | FCC<br>RoHS |

## Dati tecnici

|                          |          |
|--------------------------|----------|
| Voce tariffaria doganale | 84719000 |
| ECLASS 5.1.4             | 27280103 |
| ECLASS 8.0               | 27280103 |
| ECLASS 9.0               | 27280103 |
| ECLASS 10.0              | 27280103 |
| ECLASS 11.0              | 27280103 |
| ECLASS 12.0              | 27280103 |
| ECLASS 13.0              | 27280103 |
| ECLASS 14.0              | 27280103 |
| ECLASS 15.0              | 27280103 |
| ECLASS 16.0              | 27280103 |
| ETIM 5.0                 | EC002550 |
| ETIM 6.0                 | EC002999 |
| ETIM 7.0                 | EC002999 |
| ETIM 8.0                 | EC002999 |
| ETIM 9.0                 | EC002999 |
| ETIM 10.0                | EC002999 |
| UNSPSC 26.08             | 43211701 |

## Disegni quotati

Tutte le dimensioni in millimetri



- |   |  |   |                     |
|---|--|---|---------------------|
| A | LED di illuminazione integrato (luce bianca) | D | Cavo, 6 conduttori  |
| B | Centro dell'asse ottico                      | E | Tasto di trigger    |
| C | 1 LED di destinazione integrato (luce rossa) | F | Foro filettato M3x2 |

## Collegamento elettrico

### Collegamento 1

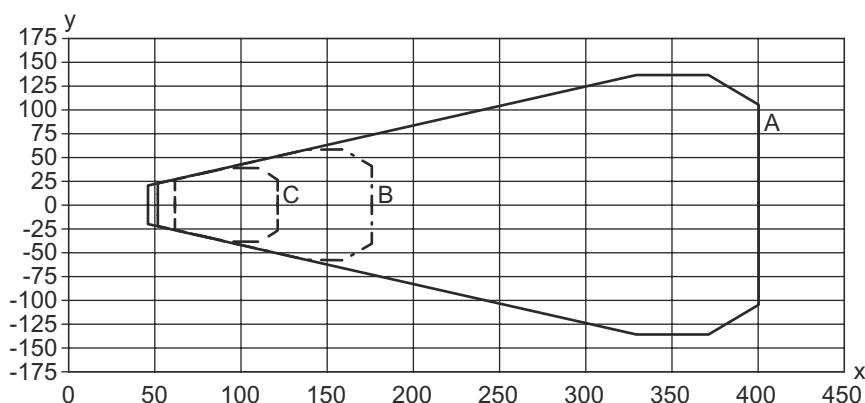
|                               |                           |
|-------------------------------|---------------------------|
| <b>Funzione</b>               | Alimentazione di tensione |
|                               | Interfaccia dati          |
|                               | Segnale IN                |
| <b>Tipo di collegamento</b>   | Cavo                      |
| <b>Lunghezza cavo</b>         | 1.800 mm                  |
| <b>Materiale della guaina</b> | PUR                       |
| <b>Colore del cavo</b>        | Nero                      |
| <b>Numero di conduttori</b>   | 6 conduttori              |

# Collegamento elettrico

| Colore del conduttore | Assegnazione conduttori |
|-----------------------|-------------------------|
| Rosso                 | V+                      |
| Nero                  | GND                     |
| Verde                 | RS 232 TxD              |
| Bianco                | RS 232 RxD              |
| Blu                   | IN 1                    |
| Arancione             | GND/schermatura         |

## Diagrammi

### Campo di lettura



- x Distanza del campo di lettura [mm]
- y Larghezza del campo di lettura [mm]
- A UPC EAN (0,33 mm/13 mil)
- B Code 39/Code 128 (0,1mm/4mil)
- C QR/Datamatrix code (0,18mm/7mil)

## Avvisi

**Rispettare l'uso previsto!**

|  |  |
|--|--|
|  | <ul style="list-style-type: none"> <li>⌘ Questo prodotto non è un sensore di sicurezza e non serve alla protezione di persone.</li> <li>⌘ Il prodotto deve essere messo in servizio solo da personale qualificato.</li> <li>⌘ Utilizzare il prodotto solo conformemente all'uso previsto.</li> </ul> |
|--|--|