

## 技術データシート

## 偏光回歸反射型センサ

製品番号: 50137167

PRK3C.B/LP-M8



写真と異なる場合があります

### 目次

- 仕様書
- 寸法図
- 電氣的接続
- ダイアグラム
- 操作と表示
- リフレクタ/反射テープ
- 製品キー
- 注意
- その他の情報
- アクセサリ



## 仕様書

## 基本仕様

シリーズ	3C
動作原理	反射原理

## 光学仕様

動作範囲	0.1 ... 5 m (保証検出範囲), リフレクタTK(S) 100x100あり
限界動作範囲	0.1 ... 6 m (一般的な検出範囲), リフレクタTK(S) 100x100あり
光源	LED, 赤
波長	633 nm
送信信号形式	パルス化
LEDグループ	分類外 (EN 62471に準拠)

## 電気仕様

サブレッサ	極性逆付防止 短絡保護
-------	----------------

## パフォーマンスデータ

供給電圧 $U_B$	10 ... 30 V, DC, リップルを含む
リップル	0 ... 15 %, $U_B$ から
無負荷電流	0 ... 20 mA

## 出力

デジタルスイッチ出力数	2 個数
-------------	------

## スイッチ出力

種類	デジタルスイッチ出力
電圧の種類	DC
スイッチ電流、最大	100 mA
スイッチ電圧	低: $\leq 2$ V 高: $\geq (U_B - 2V)$

## スイッチ出力 1

割り当て	コネクタ 1、ピン 4
スイッチエレメント	トランジスタ, プッシュプル
スイッチの動作原理	IO-リンク / ライトオン (PNP) / ダークオン (NPN)

## スイッチ出力 2

割り当て	コネクタ 1、ピン 2
スイッチエレメント	トランジスタ, PNP
スイッチの動作原理	ダークオン

## 応答時間

スイッチング周波数	1,500 Hz
応答時間	0.33 ms
スタンバイ遅延	300 ms

## インターフェース

種類	IO-リンク
----	--------

## IO-リンク

COMモード	COM2
最小サイクルタイム	COM2 = 2.3 ms
フレームタイプ	2.5
仕様	V1.1
SIOモードサポート	はい

## コネクタ

コネクタ数	1 個数
-------	------

## コネクタ 1

機能	信号出力 電力供給
コネクタの種類	丸形プラグ
ネジ寸	M8
タイプ	オス
素材	金属
極数	4-極

## 機械仕様

寸法 (幅 x 高さ x 長さ)	11.4 mm x 34.2 mm x 18.3 mm
筐体の素材	プラスチック
筐体 プラスチック	PC-ABS
レンズカバーの素材	プラスチック / PMMA
正味重量	10 g
筐体色	赤
取り付けの種類	2つのM3ネジスリーブ オプションの取り付け部を介して
素材の適合性	ECOLAB

## 操作と表示

表示の種類	LED
LEDの数	2 個数

## 周囲データ

周囲温度、動作時	-10 ... 60 °C
周囲温度、保管時	-40 ... 70 °C

## 認証

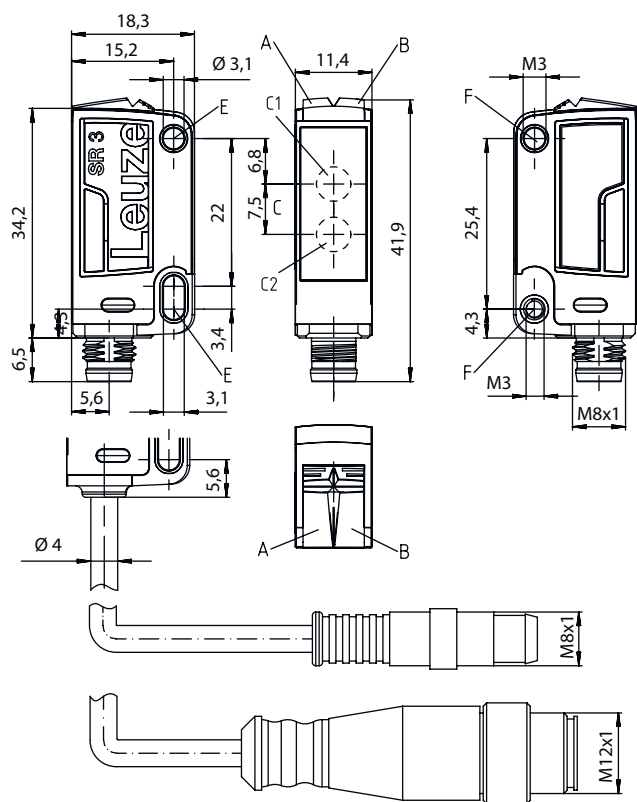
保護等級	IP 67 IP 69K
保護等級	III
認可	c UL US
適応基準	IEC 60947-5-2

## 分類

関税分類番号	85365019
ECLASS 5.1.4	27270902
ECLASS 8.0	27270902
ECLASS 9.0	27270902
ECLASS 10.0	27270902
ECLASS 11.0	27270902
ETIM 5.0	EC002717
ETIM 6.0	EC002717
ETIM 7.0	EC002717

# 寸法図

すべての寸法表記はミリメートル



- A LED緑
- B LED黄
- C 光学軸
- C1 レシーバ
- C2 トランスミッタ
- E 取り付けスリーブ (スタンダード)
- F ネジスリーブ (シリーズ3C.B)

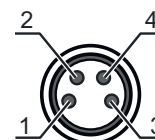
## 電気的接続

### コネクタ 1

機能	信号出力
	電力供給
コネクタの種類	丸形プラグ
ネジ寸	M8
タイプ	オス
素材	金属
極数	4-極

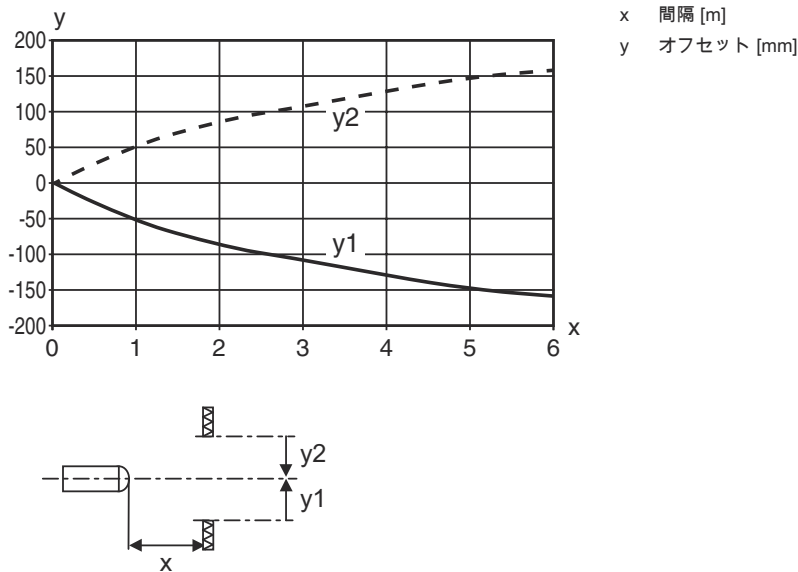
### ピン      ピン配列

1	V+
2	OUT 2
3	GND
4	IO-リンク / OUT 1

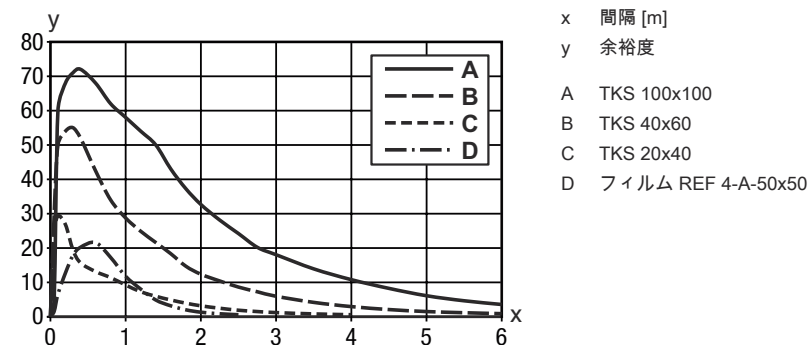


# ダイアグラム

## 典型的な応答時間



## 典型的な余裕度



## 操作と表示

LED	ディスプレイ	意味
1	緑、連続点灯	動作可能
2	黄、連続点灯	光路 制限なし
	黄、点滅	光路 制限なし, 余裕度なし

## リフレクタ/反射テープ

製品番号	名称	動作範囲 限界動作範囲	説明
50108300	REF 4-A-50x50	0.1 ... 1.2 m 0.1 ... 1.6 m	外形: 方形 反射面: 50 mm x 50 mm 素材: プラスチック 素材の化学名: PMMA 取り付け: 自己粘着

## リフレクタ/反射テープ

	製品番号	名称	動作範囲 限界動作範囲	説明
	50003192	TK 100x100	0.1 ... 5 m 0.1 ... 6 m	外形: 方形 プリズム反射板サイズ: 4 mm 反射面: 96 mm x 96 mm 素材: プラスチック 支持材: プラスチック 素材の化学名: PMMA8N 取り付け: 裏面に貼付できます
	50003189	TK 30x50	0.1 ... 1.2 m 0.1 ... 1.6 m	外形: 方形 プリズム反射板サイズ: 4 mm 反射面: 29 mm x 45 mm 素材: プラスチック 支持材: プラスチック 素材の化学名: PMMA8N 取り付け: 裏面に貼付できます
	50024127	TK 82.2	0.1 ... 1.2 m 0.1 ... 1.6 m	外形: 丸形 プリズム反射板サイズ: 4 mm 反射面の直径: 79 mm 素材: プラスチック 支持材: プラスチック 素材の化学名: PMMA8N 取り付け: 通路設置, 裏面に貼付できます
	50022816	TKS 100X100	0.1 ... 5 m 0.1 ... 6 m	外形: 方形 プリズム反射板サイズ: 4 mm 反射面: 96 mm x 96 mm 素材: プラスチック 支持材: プラスチック 素材の化学名: PMMA8N 取り付け: 通路設置, 接着可
	50081283	TKS 20X40	0.1 ... 1.5 m 0.1 ... 2 m	外形: 方形 プリズム反射板サイズ: 2.3 mm 反射面: 16 mm x 38 mm 素材: プラスチック 支持材: プラスチック 素材の化学名: PMMA8N 取り付け: 通路設置, 接着可
	50023525	TKS 30X50	0.1 ... 1.2 m 0.1 ... 1.6 m	外形: 方形 プリズム反射板サイズ: 3 mm 反射面: 27 mm x 44 mm 素材: プラスチック 支持材: プラスチック 素材の化学名: PMMA8N 取り付け: 通路設置, 接着可
	50040820	TKS 40X60	0.1 ... 3 m 0.1 ... 3.6 m	外形: 方形 プリズム反射板サイズ: 4 mm 反射面: 37 mm x 56 mm 素材: プラスチック 支持材: プラスチック 素材の化学名: PMMA8N 取り付け: 通路設置, 接着可

## 製品キー

製品名: AAA 3C d EE-f.GG H/i J-K

AAA3C

動作原理 / 外形  
 HT3C:バックグラウンドフェードアウト付きの反射式光スイッチ  
 LS3C: 一方向-光電センサトランスミッタ  
 LE3C: 一方向-光電センサレシーバ  
 PRK3C: 偏向フィルター付き反射式光ボックス  
 ODT3C: 背景抑制機能付き距離センサ

# 製品キー

d	光のタイプ 省略:赤い光 I:赤外線
EE	光源 省略:LED L1:レーザークラス1 L2:レーザークラス2
f	所定の検出範囲(任意) 省略: 検出範囲It.データシート xxxF: 所定の検出距離 [mm] 2M: 動作範囲2メートル
GG	装備 省略: スタンダード A: 位置割り当てのための自動コリメーション原理(単一レンズ) B: 2つのM3のネジケース付きのハウジングガイド、真鍮 F:調整された検出範囲 L:長い光スポット S: 小さな光スポット T:トラッキングなしでの非常に透明な表面に対する自動コリメーション原理(単一レンズ) TT:トラッキングありでの非常に透明な表面に対する自動コリメーション原理(単一レンズ) V: V-オブティクス XL: 特別に長い光スポット X:拡張バリエーション HF: 高周波点灯(LED)を暗くします
H	検出範囲設定 HTでは省略:8スピンドルでの調整可能な検出範囲 反射式光ボックス(PRK)では省略:検出範囲は調整できない 1: ポテンショメータ270° 3: ボタンでのティーチン 6: オートティーチ
i	切り替え出力/機能OUT 1/IN: Pin 4 または黒の心線 2:NPNトランジスタ出力、明るく切り替え N:NPN-トランジスタ出力、暗く切り替え 4:PNPトランジスタ出力、明るく切り替え P:PNP-トランジスタ出力、暗く切り替え 6:プッシュプル(プッシュプル)切り替え出力、PNP明るく切り替え、NPN暗く切り替え G:プッシュプル(プッシュプル)切り替え出力、PNP暗く切り替え、NPN明るく切り替え L: IO-リンクインターフェース(SIO-モード: PNP ライトオン、NPN ダークオン) 8: アクティベーション入力(高い信号でアクティベーション) X:ピン 覆われていない 1: IO-リンク/ライトオン(NPN)/ダークオン(PNP)
J	切り替え出力/機能OUT 2/IN: Pin 2 または白の心線 2:NPNトランジスタ出力、明るく切り替え N:NPN-トランジスタ出力、暗く切り替え 4:PNPトランジスタ出力、明るく切り替え P:PNP-トランジスタ出力、暗く切り替え 6:プッシュプル(プッシュプル)切り替え出力、PNP明るく切り替え、NPN暗く切り替え G:プッシュプル(プッシュプル)切り替え出力、PNP暗く切り替え、NPN明るく切り替え W: 警告出力 X:ピン 覆われていない 8: アクティベーション入力(高い信号でアクティベーション) 9: デアクティベーション入力(高い信号でデアクティベーション) T: ケーブルでのティーチン
K	電氣的接続 省略: ケーブル、標準長さ2000mm、4配線 5000: ケーブル、標準長さ5000mm、4配線 M8: M8丸形プラグコネクタ、4極(プラグ) M8.3: M8丸形プラグコネクタ、3極(プラグ) 200-M8: ケーブル、長さ200mm、M8円形コネクタ、4極、軸方向(プラグ) 200-M8.3: ケーブル、長さ200mm、M8円形コネクタ、3極、軸方向(プラグ) 200-M12: ケーブル、長さ200mm、M12円形コネクタ、4極、軸方向(プラグ)

## 注意



☞ 利用可能なすべてのデバイスタイプのリストは、Leuzeのウェブサイトwww.leuze.comにあります。

## 注意



目的になかったご利用にご注意ください！



- この製品はセーフティセンサーではなく、個人の保護のためのものではありません。
- この製品は有資格者のみが操作できます。
- 使用目的に応じた製品をご使用してください。

## ULアプリケーションの場合：



- ULアプリケーションでは、NEC (National Electric Code) によってクラス2電流回路の利用だけが認められています。
- これらの近接スイッチは、現場設置において最低30V、0.5Aに格付けされたULリストに掲載されているケーブルアセンブリ、またはそれに相当する（カテゴリ：CYJV/CYJV7またはPVVA / PVVA7）を用いて使用してください。

## その他の情報

- 光源：周囲温度25°Cでの平均寿命100,000h
- 応答時間：短い低下時間に対しては約5kOhmのオーム抵抗をお勧めします
- 両方の出力に対する出力電流の合計、環境温度>40°Cに対しては50mA
- プッシュプルスイッチング出力は並列接続してはいけません。

## アクセサリ

## コネクタ関連・コネクタユニット


	製品番号	名称	製品	説明
	50144900	MD 798i-11-82/L5-2222	IO-リンクマスター	消費電流、最大: 11,000 mA インターフェース: IO-リンク, ModbusTCP, PROFINET, イーサネットIP, 自動プロトコル検出 コネクタ: 12 個数 センサのコネクタ: 8 個数 保護等級: IP 67, IP 65, IP 69K

## コネクタ関連・コネクタケーブル


	製品番号	名称	製品	説明
	50130850	KD U-M8-4A-V1-050	接続回線	アプリケーション: 化学的条件 コネクタ 1: 丸形プラグ, M8, 軸方向, メス, 4 -極 丸形プラグ、LED: いいえ コネクタ 2: オープン末端 シールド: いいえ ケーブル長: 5,000 mm シースの素材: PVC
	50130871	KD U-M8-4W-V1-050	接続回線	アプリケーション: 化学的条件 コネクタ 1: 丸形プラグ, M8, L字型, メス, 4 -極 丸形プラグ、LED: いいえ コネクタ 2: オープン末端 シールド: いいえ ケーブル長: 5,000 mm シースの素材: PVC

## アクセサリ

## 取り付け技術-取り付けブラケット

	製品番号	名称	製品	説明
	50139831	BT 205M	取付デバイス	取り付け、設備側: 通路設置 取り付け、デバイス側: ネジ止め可 取り付け部の種類: 固定 素材: 金属

## 取り付け技術-ボール固定

	製品番号	名称	製品	説明
	50117255	BTU 200M-D12	アセンブリシステム	含む: M3 x 16 ネジ 2本, M3 x 20 ネジ 2本, ワッシャー 2個 取り付け部のモデル: アセンブリシステム 取り付け、設備側: 12mm丸ボール用, 薄板アタッチメントによる取り付け 取り付け、デバイス側: ネジ止め可, M3ねじに適合 取り付け部の種類: クランプ可, 360°回転可, 調整可 素材: 金属

## 注意



利用可能なすべてのアクセサリアイテムのリストは、Leuzeのウェブサイトアイテム詳細ページのダウンロードタブにあります。