

Fiche technique

Réflecteur

Art. n°: 50105153

TKS 50X50.1

Contenu

- Caractéristiques techniques
- Encombrement
- Accessoires



Figure pouvant varier

Caractéristiques techniques

Données mécaniques

Forme	Rectangulaire
Dépendant de la direction	Non
Taille des prismes triples	4 mm
Cote de montage, largeur	51,4 mm
Cote de montage, hauteur	60,3 mm
Cote de montage, épaisseur	8,5 mm
Surface réfléchissante, hauteur	48 mm
Surface réfléchissante, largeur	47 mm
Matériau du réflecteur	Plastique
Matériau du support	Plastique
Changeant la polarité	Oui
Désignation chimique, matériau du réflecteur	PMMA8N
Structure de surface active	Triple
Poids net	18 g
Type de fixation	À coller Fixation traversante

Caractéristiques ambiantes

Température ambiante, fonctionnement	-40 ... 65 °C
--------------------------------------	---------------

Certifications

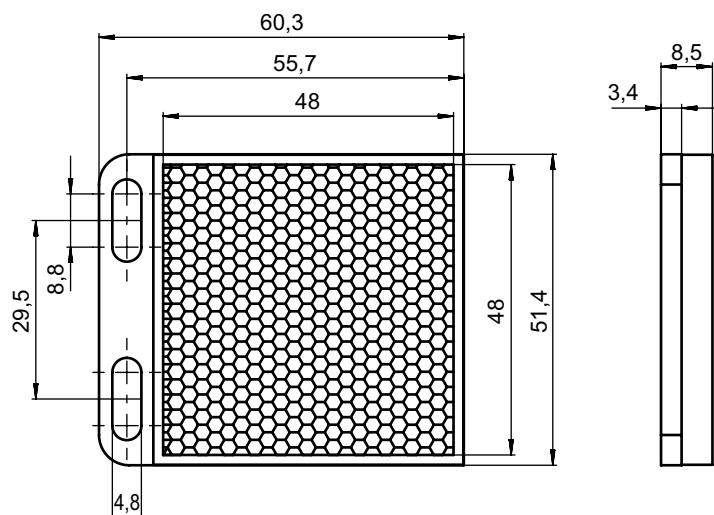
Indice de protection	IP 67
----------------------	-------

Classification

Numéro de tarif douanier	90029000
ECLASS 5.1.4	27279203
ECLASS 8.0	27279203
ECLASS 9.0	27273601
ECLASS 10.0	27273601
ECLASS 11.0	27273601
ECLASS 12.0	27273601
ECLASS 13.0	27273601
ECLASS 14.0	27273601
ECLASS 15.0	27273601
ECLASS 16.0	27273601
ETIM 5.0	EC002467
ETIM 6.0	EC002467
ETIM 7.0	EC002467
ETIM 8.0	EC002467
ETIM 9.0	EC002467
ETIM 10.0	EC002467
UNSPSC 26.08	39121551


Encombrement

Toutes les dimensions sont en millimètres



Accessoires

Technique de fixation - Fixations sur barre ronde

	Art. n°	Désignation	Article	Description
	50117252	BTU 300M-D12	Système de montage	Contenu: 2 vis M4 x 25, 2 vis M4 x 20, 4 rondelles Modèle de pièce de fixation: Système de montage Fixation, côté installation: Pour barre ronde 12 mm, Fixation par serrage sur tôle Fixation, côté appareil: À visser, Adapté aux vis M4 Type de pièce de fixation: Serrable, Pivotant 360°, Réglable Matériau: Métallique

Remarque



Vous trouverez une liste de tous les accessoires disponibles sur le site Internet de Leuze sous l'onglet Téléchargement de la page de détail de l'article.