

Technisches Datenblatt Lichttaster energetisch

Art.-Nr.: 50140135

ET412B.1/PX-M12



Inhalt

- Technische Daten
- Maßzeichnungen
- Elektrischer Anschluss
- Diagramme
- Bedienung und Anzeige
- Artikelschlüssel
- Hinweise
- Zubehör



Technische Daten

Basisdaten

| | |
|------------------|--------------|
| Serie | 412B |
| Funktionsprinzip | Tast-Prinzip |

Optische Daten

| | |
|--------------------------------|------------------------------|
| Betriebsreichweite | zugesicherte Reichweite |
| Betriebsreichweite, weiß 90% | 0,004 ... 0,54 m |
| Betriebsreichweite, grau 50% | 0,007 ... 0,46 m |
| Betriebsreichweite, grau 18% | 0,008 ... 0,3 m |
| Betriebsreichweite, schwarz 6% | 0,01 ... 0,22 m |
| Grenzreichweite, weiß 90% | 0,004 ... 0,66 m |
| Grenzreichweite, grau 50% | 0,007 ... 0,57 m |
| Grenzreichweite, grau 18% | 0,008 ... 0,37 m |
| Grenzreichweite, schwarz 6% | 0,01 ... 0,285 m |
| Grenzreichweite | typische Reichweite |
| Lichtquelle | LED, rot |
| Wellenlänge | 660 nm |
| Sendsignalfrequenz | gepulst |
| LED-Gruppe | Freie Gruppe (nach EN 62471) |

Elektrische Daten

| | |
|-------------------|----------------------------------|
| Schutzbeschaltung | Kurzschlusschutz Verpolschutz |
|-------------------|----------------------------------|

Leistungsdaten

| | |
|---------------------------|---------------------------------------|
| Versorgungsspannung U_B | 10 ... 36 V, DC, inkl. Restwelligkeit |
| Restwelligkeit | 0 ... 20 %, von U_B |
| Leerlaufstrom | 0 ... 15 mA |

Ausgänge

| | |
|---------------------------------|-------|
| Anzahl digitaler Schaltausgänge | 1 St. |
|---------------------------------|-------|

Schaltausgänge

| | |
|-------------------|-------------------------|
| Art | Digitaler Schaltausgang |
| Spannungsart | DC |
| Schaltstrom, max. | 200 mA |

Schaltausgang 1

| | |
|---------------|-----------------|
| Schaltelement | Transistor, PNP |
| Schaltprinzip | dunkelschaltend |

Zeitverhalten

| | |
|--------------------------|----------|
| Schaltfrequenz | 1.000 Hz |
| Ansprechzeit | 0,5 ms |
| Bereitschaftsverzögerung | 60 ms |

Anschluss

| | |
|-------------------|-------|
| Anzahl Anschlüsse | 1 St. |
|-------------------|-------|

Anschluss 1

| | |
|---------------------|-----------------------------------|
| Funktion | Signal OUT Spannungsversorgung |
| Art des Anschlusses | Rundstecker |
| Gewindegröße | M12 |
| Typ | male |
| Werkstoff | Metall |
| Polzahl | 4 -polig |
| Kodierung | A-kodiert |

Mechanische Daten

| | |
|--------------------------------|-------------------|
| Abmessung (\varnothing x L) | 12 mm x 60 mm |
| Gewindegröße | M12 x 1 mm |
| Werkstoff Gehäuse | Metall |
| Gehäuse Metall | Messing verchromt |
| Werkstoff Optikabdeckung | Glas |
| Nettogewicht | 20 g |
| Farbe Gehäuse | silber |

Bedienung und Anzeige

| | |
|-----------------------------|-----------------------------|
| Art der Anzeige | LED |
| Anzahl der LED | 3 St. |
| Bedienelemente | 270°-Potentiometer |
| Funktion des Bedienelements | Empfindlichkeitseinstellung |

Umgebungsdaten

| | |
|-----------------------------|---------------|
| Umgebungstemperatur Betrieb | -25 ... 55 °C |
|-----------------------------|---------------|

Zertifizierungen

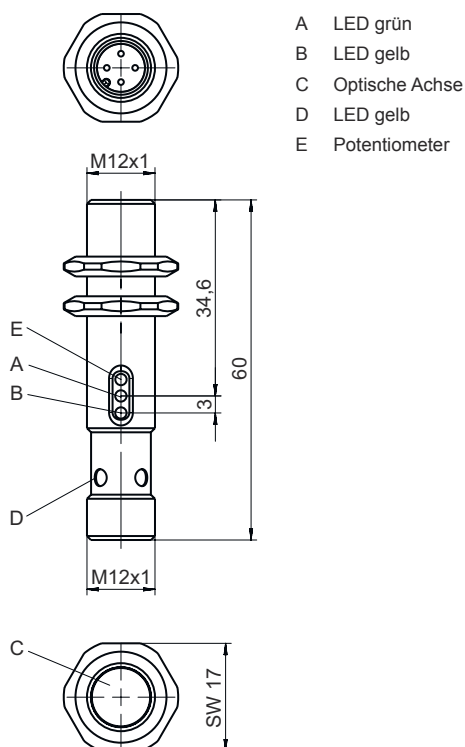
| | |
|---------------------|---------------|
| Schutzart | IP 67 |
| Schutzklasse | III |
| Zulassungen | c UL US |
| Gültiges Normenwerk | IEC 60947-5-2 |

Klassifikation

| | |
|-----------------|----------|
| Zolltarifnummer | 85365019 |
| ECLASS 5.1.4 | 27270903 |
| ECLASS 8.0 | 27270903 |
| ECLASS 9.0 | 27270903 |
| ECLASS 10.0 | 27270903 |
| ECLASS 11.0 | 27270903 |
| ECLASS 12.0 | 27270903 |
| ECLASS 13.0 | 27270903 |
| ECLASS 14.0 | 27270903 |
| ECLASS 15.0 | 27270903 |
| ECLASS 16.0 | 27270903 |
| ETIM 5.0 | EC001821 |
| ETIM 6.0 | EC001821 |
| ETIM 7.0 | EC001821 |
| ETIM 8.0 | EC001821 |
| ETIM 9.0 | EC001821 |
| ETIM 10.0 | EC001821 |
| UNSPSC 26.08 | 39121528 |

Maßzeichnungen

Alle Maßangaben in Millimeter



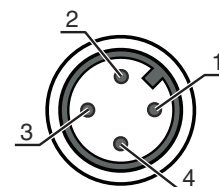
- A LED grün
- B LED gelb
- C Optische Achse
- D LED gelb
- E Potentiometer

Elektrischer Anschluss

Anschluss 1

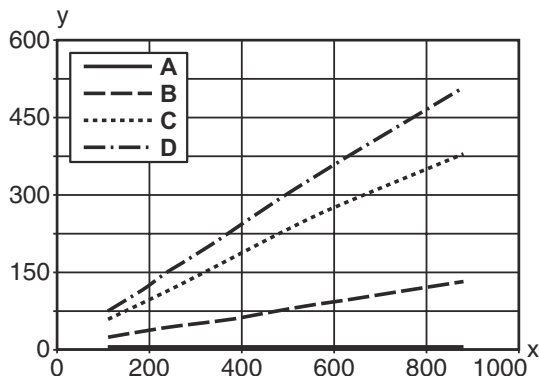
| | |
|----------------------------|-----------------------------------|
| Funktion | Signal OUT Spannungsversorgung |
| Art des Anschlusses | Rundstecker |
| Gewindegröße | M12 |
| Typ | male |
| Werkstoff | Metall |
| Polzahl | 4 -polig |
| Kodierung | A-kodiert |

| Pin | Pinbelegung |
|-----|-------------|
| 1 | V+ |
| 2 | OUT 1 |
| 3 | GND |
| 4 | n.c. |



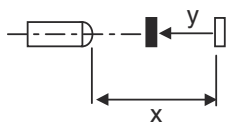
Diagramme

Typ. schwarz-weiß-Verhalten



x Tastweite [mm]
 y Reduzierung der Tastweite [mm]

A weiß 90%
 B grau 50%
 C grau 18%
 D schwarz 6%



Bedienung und Anzeige

| LED | Anzeige | Bedeutung |
|-----|------------------|-----------------------------------|
| 1 | grün, Dauerlicht | Funktionsreserve |
| 2 | gelb, Dauerlicht | Schaltausgang/Schaltzustand aktiv |

Artikelschlüssel

Artikelbezeichnung: **AAA412BGG.H/ii-K**

| | |
|----------------|---|
| AAA412B | Funktionsprinzip / Bauform LS412B: Einweg-Lichtschranke Sender LE412B: Einweg-Lichtschranke Empfänger ET412B: Reflexions-Lichttaster energetisch PRK412B: Reflexions-Lichtschranke mit Polarisationsfilter |
| GG | Lichtquelle entfällt: LED L2: Laser Klasse 2 |
| H | Reichweiteneinstellung 1: Potentiometer 270° |
| ii | Schaltausgang / Funktion / OUT1OUT2 (OUT1 = Pin 2, OUT2 = Pin 4) 2: NPN-Transistorausgang, hellschaltend N: NPN-Transistorausgang, dunkelschaltend 4: PNP-Transistorausgang, hellschaltend P: PNP-Transistorausgang, dunkelschaltend D: Deaktivierungseingang (Deaktivierung mit Low-Signal) X: Pin nicht belegt |
| K | Elektrischer Anschluss entfällt: Leitung, Standardlänge 2000 mm, 3-adrig M12: M12 Rundsteckverbindung, 4-polig (Stecker) |

Hinweis



☞ Eine Liste mit allen verfügbaren Gerätetypen finden Sie auf der Webseite von Leuze unter www.leuze.com.

Hinweise



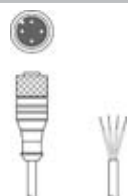

Bestimmungsgemäße Verwendung beachten!



- ☞ Das Produkt ist kein Sicherheits-Sensor und dient nicht dem Personenschutz.
- ☞ Das Produkt ist nur von befähigten Personen in Betrieb zu nehmen.
- ☞ Setzen Sie das Produkt nur entsprechend der bestimmungsgemäßen Verwendung ein.

Zubehör

Anschlussstechnik - Anschlussleitungen

| | Art.-Nr. | Bezeichnung | Artikel | Beschreibung |
|---|----------|--------------------|------------------|--|
|  | 50130652 | KD U-M12-4A-V1-050 | Anschlussleitung | Applikation: Chemikalienbeständig Anschluss 1: Rundstecker, M12, axial, female, A-kodiert, 4 -polig Rundstecker, LED: Nein Anschluss 2: offenes Ende Geschirmt: Nein Leitungslänge: 5.000 mm Werkstoff Mantel: PVC |
|  | 50130690 | KD U-M12-4W-V1-050 | Anschlussleitung | Applikation: Chemikalienbeständig Anschluss 1: Rundstecker, M12, gewinkelt, female, A-kodiert, 4 -polig Rundstecker, LED: Nein Anschluss 2: offenes Ende Geschirmt: Nein Leitungslänge: 5.000 mm Werkstoff Mantel: PVC |

Befestigungstechnik - Befestigungswinkel

| | Art.-Nr. | Bezeichnung | Artikel | Beschreibung |
|--|----------|-------------|-------------|--|
|  | 50113549 | BT D12M.5 | Haltewinkel | Durchmesser, innen: 12 mm Ausführung des Befestigungsteils: Winkel L-Form Befestigung, anlagenseitig: Durchgangsbefestigung Befestigung, geräteseitig: schraubbar Art des Befestigungsteils: starr Werkstoff: Edelstahl |

Hinweis



- ☞ Eine Liste mit allen verfügbaren Zubehörartikeln finden Sie auf der Webseite von Leuze im Download-Tab der Artikeldetailseite.