

Technisches Datenblatt

Objektiv

Art.-Nr.: 50148542

Lens S-M12-4F8

Inhalt

- Technische Daten
- Maßzeichnungen
- Diagramme



Abbildung kann abweichen

Technische Daten

Basisdaten

Geeignet für	DCR 1048i IVS 1048i
--------------	------------------------

Optische Daten

Arbeitsbereich	45 ... 150 mm
Brennweite	3,6 mm
Objektivanschluss	S-Mount
Blendenzahl (F)	8
Blendentyp	fix
Wellenlänge	400 ... 950 nm
Auflösung	5 Megapixel
Sensorgröße	1 / 2,5"
Hauptebene objektseitig	16,642 mm
Hauptebene bildseitig	3,59 mm
Öffnungswinkel objektseitig	55,44 °
Öffnungswinkel bildseitig	9,77 °
Hinweis	Aufgrund des großen Öffnungswinkels, kann das Objektiv nicht mit einer Abdeckhaube verwendet werden. Die Sensorschutzart ohne Abdeckhaube beträgt IP40.

Mechanische Daten

Bauform	zylindrisch
Gewindegröße	M12 x 0,5 mm
Beschichtung	IR-Cut Filterbeschichtung
Farbe Gehäuse	schwarz

Umgebungsdaten

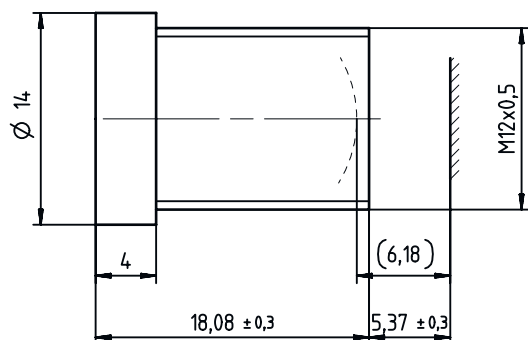
Umgebungstemperatur Betrieb	-20 ... 60 °C
-----------------------------	---------------

Klassifikation

Zolltarifnummer	90021900
ECLASS 5.1.4	27310203
ECLASS 8.0	27310203
ECLASS 9.0	27310203
ECLASS 10.0	27273603
ECLASS 11.0	27273603
ECLASS 12.0	27273603
ECLASS 13.0	27273603
ECLASS 14.0	27273603
ETIM 5.0	EC002498
ETIM 6.0	EC003015
ETIM 7.0	EC003015
ETIM 8.0	EC003015
ETIM 9.0	EC003015

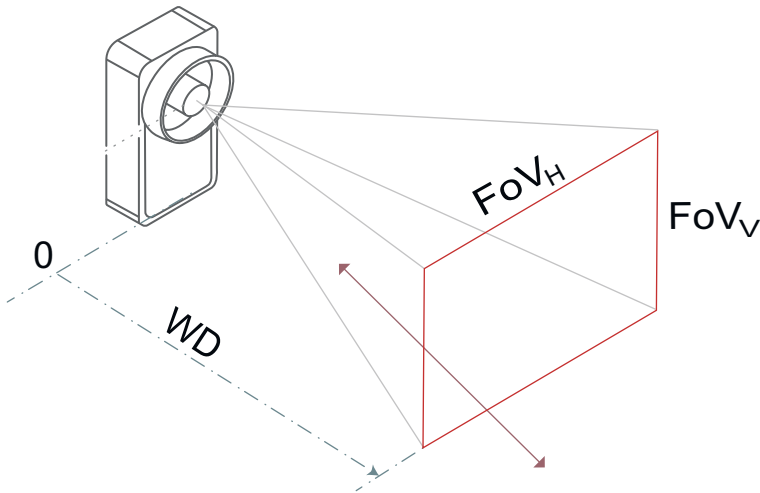
Maßzeichnungen

Alle Maßangaben in Millimeter



Diagramme

Schärfentiefe und Sichtfeld



Schärfentiefe

A	B	C
45	47	79
55	53	98
65	59	120
70	62	132
80	67	158
90	72	189
100	76	225
110	81	267
120	85	318
130	89	381
140	92	460
150	96	563

A Arbeitsabstand WD [mm]
 B Nahbereich
 C Fernbereich

- Die Schärfentiefe DoF (engl.: depth of field) ist der Bereich, innerhalb dem sich das Objekt von der Kamera entfernen oder nähern kann, ohne unscharf dargestellt zu werden.
 - Die Schärfentiefe hängt ab von der Objektivblende, vom Abstand zum Prüfobjekt, von der Objektivbrennweite und der Pixelgröße der Kamera.
 - Bitte beachten: Bei der Berechnung wird die doppelte Pixelgröße als zulässige Unschärfe verwendet.

Beispiel: Das Objekt sollte einen WD Bereich von 76 bis WD = 100 225 mm haben.
 mm

Sichtfeld / Field of view (FoV)

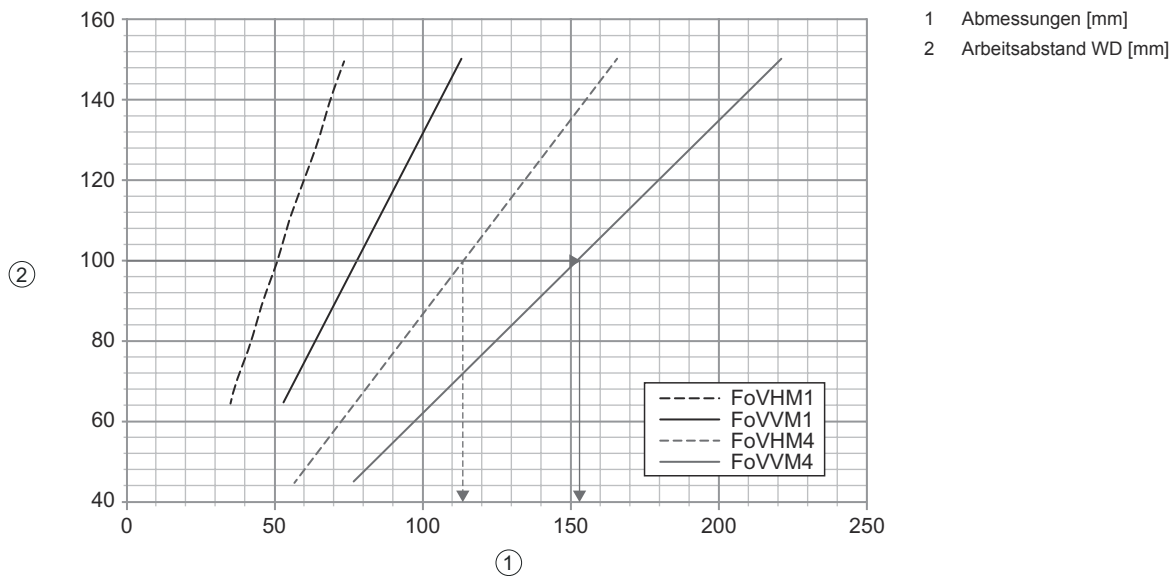
A	B		C	
	FoV _H	FoV _V	FoV _H	FoV _V
45			77	57
55			90	68
65	53	35	104	78
70	57	37	111	83
80	64	42	125	94
90	71	46	139	104
100	78	51	152	114
110	85	55	166	125
120	92	60	180	135
130	99	65	194	145
140	106	69	208	156
150	113	74	221	166

A Arbeitsabstand WD [mm]
 B Varianten mit niedriger Auflösung (-M1)
 C Varianten mit hoher Auflösung (-M4)

- Das Sichtfeld (FoV) ist der Bereich, den der Sensor von seiner Umgebung erfassen kann.
 - Es hängt von der Größe des Imagers und seiner Auflösung, der Brennweite des Objektivs und dem Abstand des Sensors zum Objekt ab.

Beispiel: Das FoV beträgt 78 x 58 mm für Geräte mit WD = 100 niedriger Auflösung (-M1) und 152 x 114 mm für Geräte mit hoher Auflösung (-M4).
 mm

Diagramme



Modulgröße [mm]

A	B	C
45	0,1	0,15
55	0,15	0,2
65	0,15	0,2
70	0,15	0,25
80	0,2	0,25
90	0,2	0,3
100	0,2	0,3
110	0,25	0,35
120	0,25	0,35
130	0,3	0,4
140	0,3	0,5
150	0,3	0,5

A Arbeitsabstand WD [mm]
B Barcodes
C 2D-Codes