

## Technisches Datenblatt Set Sicherheits-Sensor

Art.-Nr.: 68601021

MLC520-S-14-210



### Inhalt

- Technische Daten
- Maßzeichnungen
- Elektrischer Anschluss
- Artikelschlüssel
- Zubehör



## Technische Daten

### Basisdaten

Serie	MLC 520S
Geräteart	Set (Sender und Empfänger)
beinhaltet	4 St. Befestigungswinkel BT-MLC-S-C 4 St. Befestigungswinkel BT-MLC-S-O
Applikation	Fingerschutz

### Funktionen

Funktionen	Anlauf-/Wiederanlaufsperrung (RES) Automatischer Anlauf/Wiederanlauf Schützkontrolle (EDM)
------------	--

### Kenngößen

Typ	4, IEC/EN 61496
SIL	3, IEC 61508
SILCL	3, IEC/EN 62061
Performance Level (PL)	e, EN ISO 13849-1
PFH <sub>D</sub>	2,64E-09 pro Stunde
Gebrauchsdauer T <sub>M</sub>	20 Jahre, EN ISO 13849-1
Kategorie	4, EN ISO 13849

### Schutzfelddaten

Auflösung	14 mm
Schutzfeldhöhe	210 mm
Reichweite	0,2 ... 6 m

### Optische Daten

Anzahl Strahlen	21 St.
Synchronisation	optisch zwischen Sender und Empfänger
Lichtquelle	LED, infrarot
Wellenlänge	850 nm
Sendsignalform	gepulst
LED Risikogruppe	Freie Gruppe (nach EN 62471:2008)

### Elektrische Daten

Schutzbeschaltung	Kurzschlusschutz Überspannungsschutz
-------------------	---

### Leistungsdaten

Versorgungsspannung U <sub>B</sub>	24 V, DC, -20 ... 20 %
------------------------------------	------------------------

### Ausgänge

Anzahl Sicherheits-Schaltausgänge (OSSDs)	2 St.
---	-------

### Sicherheits-Schaltausgänge

Art	Sicherheits-Schaltausgang OSSD
Schaltspannung high, min.	18 V
Schaltspannung low, max.	2,5 V
Schaltspannung, typ.	22,5 V
Spannungsart	DC
Lastinduktivität	2.000 µH
Lastkapazität	1 µF
Reststrom, max.	200 mA
Reststrom, typ.	2 mA

### Sicherheits-Schaltausgang 1

Belegung	Geräteanschluss Empfänger, Pin 2
Schaltelement	Transistor, PNP

### Sicherheits-Schaltausgang 2

Belegung	Geräteanschluss Empfänger, Pin 4
Schaltelement	Transistor, PNP

### Zeitverhalten

Ansprechzeit	8 ms
--------------	------

### Anschluss

Anzahl Anschlüsse	2 St.
-------------------	-------

#### Anschluss 1

Funktion	Geräteanschluss Sender
Art des Anschlusses	Leitung mit Rundstecker
Leitungslänge	160 mm
Werkstoff Mantel	PUR
Gewindegröße	M12
Werkstoff	Kunststoff
Polzahl	5 -polig

#### Anschluss 2

Funktion	Geräteanschluss Empfänger
Art des Anschlusses	Leitung mit Rundstecker
Leitungslänge	160 mm
Werkstoff Mantel	PUR
Gewindegröße	M12
Werkstoff	Kunststoff
Polzahl	5 -polig

### Mechanische Daten

Abmessung (B x H x L)	15,4 mm x 210 mm x 32,6 mm
Werkstoff Gehäuse	Metall
Gehäuse Metall	Aluminium
Werkstoff Optikabdeckung	Kunststoff / PMMA
Werkstoff Endkappen	Kunststoff
Nettogewicht	1.100 g
Farbe Gehäuse	gelb, RAL 1021
Art der Befestigung	C-Montagebügel L-Montagebügel O-Montagebügel

### Umgebungsdaten

Umgebungstemperatur Betrieb	-10 ... 55 °C
Umgebungstemperatur Lagerung	-30 ... 70 °C
Relative Luftfeuchtigkeit (nicht kondensierend)	15 ... 95 %

### Zertifizierungen

Schutzart	IP 65
Schutzklasse	III
Zulassungen	TÜV Süd
Schwingfestigkeit	50 m/s <sup>2</sup>
Schockfestigkeit	98,1 m/s <sup>2</sup>
US-Patente	US 6,418,546 B

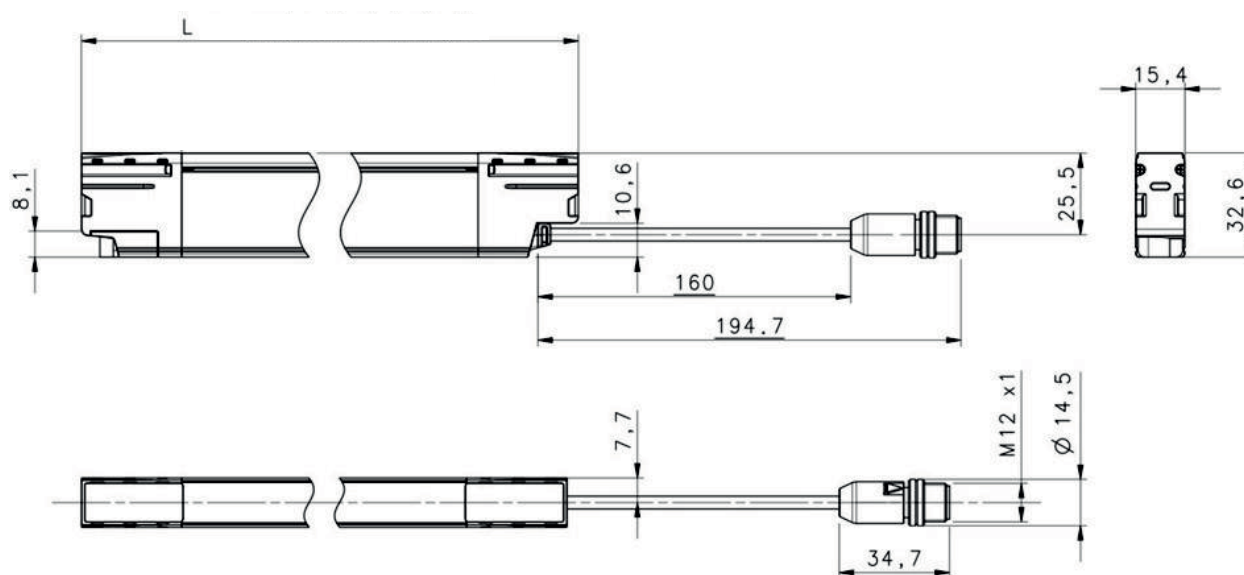
## Technische Daten

Zolltarifnummer	85365019
ECLASS 5.1.4	27272704
ECLASS 8.0	27272704
ECLASS 9.0	27272704
ECLASS 10.0	27272704
ECLASS 11.0	27272704
ECLASS 12.0	27272704
ECLASS 13.0	27272704
ECLASS 14.0	27272704
ECLASS 15.0	27272704
ETIM 5.0	EC002549
ETIM 6.0	EC002549
ETIM 7.0	EC002549
ETIM 8.0	EC002549
ETIM 9.0	EC002549
ETIM 10.0	EC002549

## Maßzeichnungen

Alle Maßangaben in Millimeter

### Maße Sender und Empfänger



L Baulänge/Schutzfeldhöhe

## Elektrischer Anschluss

Anschluss 1	Sender
Funktion	Geräteanschluss Sender
Art des Anschlusses	Leitung mit Rundstecker
Leitungslänge	160 mm
Werkstoff Mantel	PUR
Leitungsfarbe	schwarz

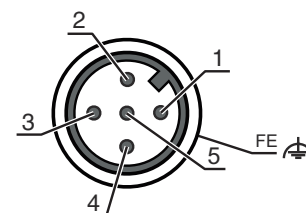
## Elektrischer Anschluss

### Anschluss 1

### Sender

Gewindegröße	M12
Typ	male
Werkstoff	Kunststoff
Polzahl	5 -polig
Kodierung	A-kodiert
Steckergehäuse	FE/SHIELD

Pin	Pinbelegung	Adernfarbe
1	+24 V DC	braun
2	RESTART SELECTION	weiß
3	0 V	blau
4	n.c.	schwarz
5	RESTART SELECTION	grau

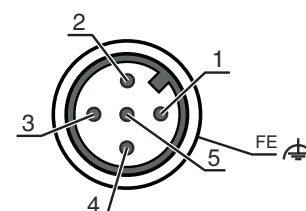


### Anschluss 2

### Empfänger

Funktion	Geräteanschluss Empfänger
Art des Anschlusses	Leitung mit Rundstecker
Leitungslänge	160 mm
Werkstoff Mantel	PUR
Leitungsfarbe	schwarz
Gewindegröße	M12
Typ	male
Werkstoff	Kunststoff
Polzahl	5 -polig
Kodierung	A-kodiert
Steckergehäuse	FE/SHIELD

Pin	Pinbelegung	Adernfarbe
1	EDM	braun
2	OSSD1	weiß
3	0 V	blau
4	OSSD2	schwarz
5	EDM FBK/SELECTION	grau



## Artikelschlüssel

Artikelbezeichnung: MLCxxx-ooo-aa-hhhh

### MLC Sicherheits-Lichtvorhang

xxx	<b>Serie</b> 520: MLC 520S
aa	<b>Auflösung</b> 14: 14 mm 24: 24 mm
hhhh	<b>Schutzfeldhöhe</b> 150 ... 1200: von 150 mm bis 1200 mm
ooo	<b>Option</b> S: Slimline-Ausführung

### Hinweis



↪ Eine Liste mit allen verfügbaren Gerätetypen finden Sie auf der Webseite von Leuze unter [www.leuze.com](http://www.leuze.com).

## Zubehör

### Anschlussstechnik - Anschlussleitungen

	Art.-Nr.	Bezeichnung	Artikel	Beschreibung
	50133841	KD U-M12-5A-P1-050	Anschlussleitung	Anschluss 1: Rundstecker, M12, axial, female, A-kodiert, 5 -polig Rundstecker, LED: Nein Anschluss 2: offenes Ende Geschirmt: Nein Leitungslänge: 5.000 mm Werkstoff Mantel: PUR

### Dienstleistungen

	Art.-Nr.	Bezeichnung	Artikel	Beschreibung
	S981050	CS40-I-140	Sicherheitsinspektion	Details: Überprüfung einer Sicherheits-Lichtgitter-Applikation nach aktuellen Normen und Richtlinien, Aufnahme der Geräte- und Maschinendaten in eine Datenbank, Erstellung eines Prüfprotokolls pro Applikation. Bedingungen: Stoppen der Maschine muss möglich sein, Unterstützung durch Mitarbeiter des Kunden und Zugänglichkeit zur Maschine für Leuze-Mitarbeiter muss gewährleistet sein.
	S981046	CS40-S-140	Inbetriebnahme-Unterstützung	Details: Für Sicherheitsgeräte inkl. Nachlaufzeitmessung und Erstinspektion. Bedingungen: Geräte und Anschlussleitungen sind bereits montiert, Preis ohne Reise- und ggf. Übernachtungskosten.

#### Hinweis



↪ Eine Liste mit allen verfügbaren Zubehöartikeln finden Sie auf der Webseite von Leuze im Download-Tab der Artikeldetailseite.