

Technisch gegevensblad Contourmeetsysteem

Art.-nr.: 50143558

CMS748i-ENC1-0560-0720



Afbeelding kan afwijken

Inhoud

- Set bestaat uit
- Technische gegevens
- Maattekeningen
- Elektrische aansluiting
- Diagrammen
- Opmerkingen
- Toebehoren



Set bestaat uit

Aantal	Art.-nr.	Benaming	Artikel	Beschrijving
2	424417	BT-2P40	Set houder	Boring 1: M6 Boring 2: M6 Uitvoering van bevestigingsonderdeel: Klemhouder Bevestiging, installatiezijde: Groefmontage Bevestiging, apparaatzijde: Groefmontage Type bevestigingsonderdeel: klembaar Materiaal: Metaal
1	50118743	CML730i-R05-560.A/L-M12	Lichtscherminvanger	Bedrijfsreikwijdte: 0,1 ... 4,5 m Interface: IO-Link Aansluiting: Ronde stekker, M12, axiaal, 8 -polig
1	50118745	CML730i-R05-720.A/L-M12	Lichtscherminvanger	Bedrijfsreikwijdte: 0,1 ... 4,5 m Interface: IO-Link Aansluiting: Ronde stekker, M12, axiaal, 8 -polig
1	50118582	CML730i-T05-560.A-M12	Lichtscherminvanger	Bedrijfsreikwijdte: 0,1 ... 4 m Aansluiting: Ronde stekker, M12, axiaal, 5 -polig
1	50118584	CML730i-T05-720.A-M12	Lichtscherminvanger	Bedrijfsreikwijdte: 0,1 ... 4 m Aansluiting: Ronde stekker, M12, axiaal, 5 -polig
2	50129781	KDS DN-M12-5A-M12-5A-P3-050	Verbindingskabel	Geschikt voor interface: IO-Link, DeviceNet, CANopen Aansluiting 1: Ronde stekker, M12, axiaal, female, A-gecodeerd, 5 -polig Aansluiting 2: Ronde stekker, M12, axiaal, male, A-gecodeerd, 5 -polig Afgeschermd: Ja Kabellengte: 5.000 mm Materiaal mantel: PUR
3	50135146	KDS S-M12-8A-M12-8A-P1-050	Verbindingskabel	Aansluiting 1: Ronde stekker, M12, axiaal, female, A-gecodeerd, 8 -polig Aansluiting 2: Ronde stekker, M12, axiaal, male, A-gecodeerd, 8 -polig Afgeschermd: Ja Kabellengte: 5.000 mm Materiaal mantel: PUR
1	50144568	LMSMA35500024KH 10M16	Pulsgever	
1	50142931	LSC748-ENC-100	Schakelkast	Voedingsspanning: 100 ... 263 V, AC Schakelingangen: 4 St. Schakeluitgangen: 4 St. Aansluitingen: 13 St.

Technische gegevens

Basisgegevens

Serie	CMS 7xxi
omvat	1x dongle CMS700 1x pulsgever
Bestelomschrijving	Overige varianten op aanvraag

Functies

Functies	Voor een minimale objecthoogte ≥ 5 mm
----------	--

Optische gegevens

Bedrijfsreikwijdte	gewaarborgde reikwijdte
Bedrijfsreikwijdte	0,1 ... 4,5 m
Bedrijfsreikwijdte, transparante media	0,1 ... 1,75 m
Reikwijdtegrenzen	typische reikwijdte
Reikwijdtegrenzen	0,1 ... 6 m
Meetveldlengte 1	560 mm
Meetveldlengte 2	720 mm
Straalafstand	5 mm

Elektrische gegevens

Bluscircuit	Kortsluitbeveiliging Ompoolbeveiliging Transiëntenbeveiliging
Uitgangsstroom duurstroom per kanaal, max.	100 mA

Prestatiegegevens

Voedingsspanning U_B	100 ... 263 V, AC
Nullaststroom	250 mA

Ingangen

Aantal digitale schakelingen	4 St.
------------------------------	-------

Schakelingen

Type	Digitale schakelingang
Spanningstype	DC
Schakelspanning	24 V, VIN

Uitgangen

Aantal digitale schakeluitgangen	4 St.
----------------------------------	-------

Schakeluitgangen

Type	Digitale schakeluitgang
Spanningstype	AC
Schakelspanning	24 V, VIN

Interface

Type	EtherNet TCP/IP, PROFINET
Ethernet	
Functie	Parametrering / procesgegevens
Profinet	
Functie	Parametrering / procesgegevens

Aansluiting

Aantal aansluitingen	8 St.
----------------------	-------

Aansluiting 1

Functie	Aarding
Type aansluiting	Aardingsband
Materiaal	Metaal

Aansluiting 2

Functie	Spanningsvoorziening
Type aansluiting	Harting stekker
Materiaal	Metaal

Aansluiting 3

Functie	Aansluiting breedte-lichtgordijn
Type aansluiting	Ronde stekker
Schroefdraadmaat	M12
Type	male
Materiaal	Metaal
Aantal polen	8 -polig
Codering	A-gecodeerd

Aansluiting 4

Functie	Aansluiting hoogte-lichtgordijn
Type aansluiting	Ronde stekker
Schroefdraadmaat	M12
Type	male
Materiaal	Metaal
Aantal polen	8 -polig
Codering	A-gecodeerd

Aansluiting 5

Functie	Aansluiting pulsgever (niet in combinatie met lengte-lichtgordijn)
Type aansluiting	Ronde stekker
Schroefdraadmaat	M12
Type	male
Materiaal	Metaal
Aantal polen	8 -polig
Codering	A-gecodeerd

Aansluiting 6

Functie	Externe Ethernet TCP/IP-verbinding
Type aansluiting	Ronde stekker
Schroefdraadmaat	M12
Type	male
Materiaal	Metaal
Aantal polen	4 -polig
Codering	A-gecodeerd

Aansluiting 7

Functie	Aansluiting Profinet IN (optioneel)
Type aansluiting	Ronde stekker
Schroefdraadmaat	M12
Type	male
Materiaal	Metaal
Aantal polen	4 -polig
Codering	A-gecodeerd

Technische gegevens

Aansluiting 8

Functie	Aansluiting Profinet OUT (optioneel)
Type aansluiting	Ronde stekker
Schroefdraadmaat	M12
Type	male
Materiaal	Metaal
Aantal polen	4 -polig
Codering	A-gecodeerd

Mechanische gegevens

Bouwworm	hoekig
Materiaal behuizing	Metaal
Behuizing metaal	Aluminium
Materiaal optiekafdekking	Kunststof
Kleur behuizing	grijs
	Rood
Opmerking	Afmetingen individuele setartikelen, zie maattekeningen

Bediening en display

Opmerking	Deze gegevens hebben betrekking op de schakelkast
Type weergave	LED
Aantal LED's	3 St.
Type configuratie/parametring	gebeurt via webConfig
Bedieningselementen	Draaischakelaar

Omgevingsgegevens

Omgevingstemperatuur bedrijf	0 ... 45 °C
Omgevingstemperatuur opslag	-20 ... 70 °C

Classificatie

Douanetariefnummer	90314990
eCl@ss 5.1.4	27270910
eCl@ss 8.0	27270910
eCl@ss 9.0	27270910
eCl@ss 10.0	27270910
eCl@ss 11.0	27270910
ETIM 5.0	EC002549
ETIM 6.0	EC002549
ETIM 7.0	EC002549

Maattekeningen

Alle maten in millimeter

Lichtschermb, zender en ontvanger



- | | | | |
|---|---------------------------|---|--------------------------|
| A | Straalafstand 5 mm | L | Profiellengte 1 = 568 mm |
| B | Meetveldlengte 1 = 560 mm | L | Profiellengte 2 = 728 mm |
| | Meetveldlengte 2 = 720 mm | T | Zender |
| F | Schroefdraad M6 | R | Ontvanger |
| G | Bevestigingsgroef | Y | 2,5 mm |

Maattekeningen

Schakelkast



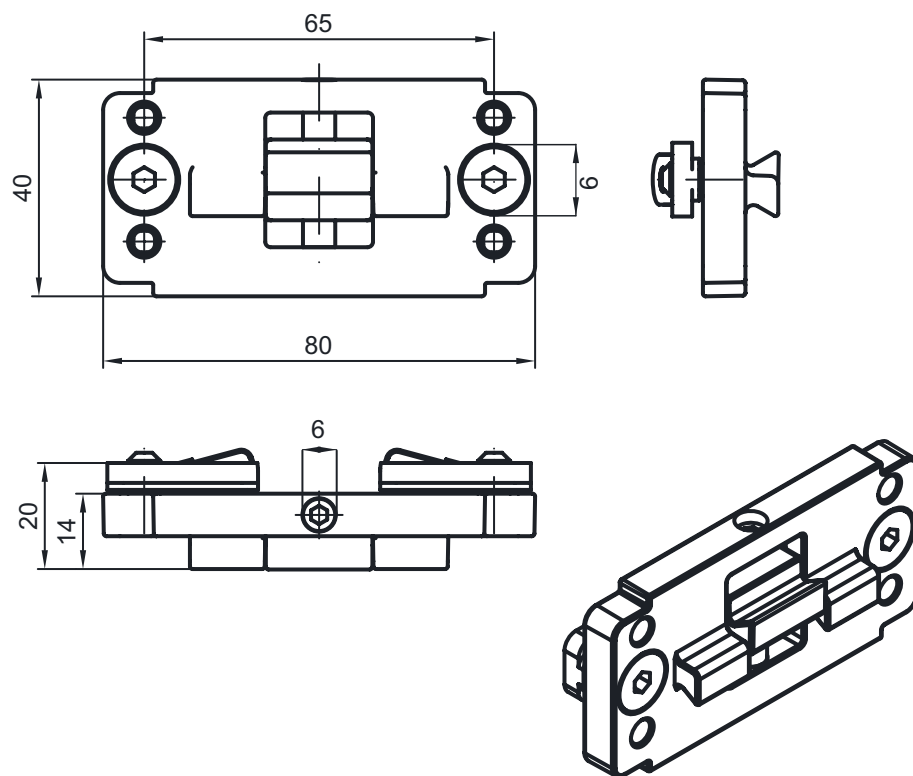
Maattekeningen

Pulsgever



Maattekeningen

Houder



Elektrische aansluiting

Aansluiting 1

Functie	Aarding
Type aansluiting	Aardingsband
Materiaal	Metaal

Aansluiting 2

XS1000

Functie	Spanningsvoorziening
Type aansluiting	Harting stekker
Materiaal	Metaal

Aansluiting 3

XS1301

Functie	Aansluiting breedte-lichtgordijn
Type aansluiting	Ronde stekker
Schroefdraadmaat	M12
Type	male
Materiaal	Metaal
Aantal polen	8 -polig
Codering	A-gecodeerd

Elektrische aansluiting

Pin	Pintoewijzing
1	V+
2	IO1
3	GND
4	IO-Link
5	IO2
6	IO3
7	IO4
8	GND



Aansluiting 4	XS1302
Functie	Aansluiting hoogte-lichtgordijn
Type aansluiting	Ronde stekker
Schroefdraadmaat	M12
Type	male
Materiaal	Metaal
Aantal polen	8 -polig
Codering	A-gecodeerd

Pin	Pintoewijzing
1	V+
2	IO1
3	GND
4	IO-Link
5	IO2
6	IO3
7	IO4
8	GND



Aansluiting 5	XS1400
Functie	Aansluiting pulsgever (niet in combinatie met lengte-lichtgordijn)
Type aansluiting	Ronde stekker
Schroefdraadmaat	M12
Type	male
Materiaal	Metaal
Aantal polen	8 -polig
Codering	A-gecodeerd

Pin	Pintoewijzing
1	U-
2	U+
3	A
4	B
5	N
6	A inv.
7	B inv.
8	N inv.
9	Afscherming



Elektrische aansluiting

Aansluiting 6

XETH1

Functie	Externe Ethernet TCP/IP-verbinding
Type aansluiting	Ronde stekker
Schroefdraadmaat	M12
Type	male
Materiaal	Metaal
Aantal polen	4 -polig
Codering	A-gecodeerd

Pin Pintoewijzing

Pin	Pintoewijzing
1	TD+
2	RD+
3	TD-
4	RD-



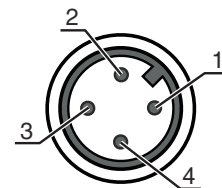
Aansluiting 7

XS1100

Functie	Aansluiting Profinet IN (optioneel)
Type aansluiting	Ronde stekker
Schroefdraadmaat	M12
Type	male
Materiaal	Metaal
Aantal polen	4 -polig
Codering	A-gecodeerd

Pin Pintoewijzing

Pin	Pintoewijzing
1	TD+
2	RD+
3	TD-
4	RD-



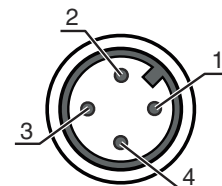
Aansluiting 8

XS1101

Functie	Aansluiting Profinet OUT (optioneel)
Type aansluiting	Ronde stekker
Schroefdraadmaat	M12
Type	male
Materiaal	Metaal
Aantal polen	4 -polig
Codering	A-gecodeerd

Pin Pintoewijzing

Pin	Pintoewijzing
1	TD+
2	RD+
3	TD-
4	RD-



Diagrammen



x Totale meetlengte van breedte- en hoogte-lichtgordijn [mm]

y Max. transportsnelheid [m/s]

Opmerkingen

Gebruiken voor het bedoeld gebruik!

- Het product is geen veiligheidssensor en dient niet voor personenbeveiliging.
- Het product mag alleen door een bevoegd persoon in bedrijf worden gesteld.
- Het product uitsluitend gebruiken volgens het bedoeld gebruik.

Toebehoren

Aansluittechniek - verbindingskabels

	Art.-nr.	Benaming	Artikel	Beschrijving
 	50135082	KSS ET-M12-4A-RJ45-A-P7-100	Verbindingskabel	Geschikt voor interface: Ethernet Aansluiting 1: Ronde stekker, M12, axiaal, male, D-gecodeerd, 4 -polig Aansluiting 2: RJ45 Afgeschermd: Ja Kabellengte: 10.000 mm Materiaal mantel: PUR

Toebehoren

	Art.-nr.	Benaming	Artikel	Beschrijving
	50135083	KSS ET-M12-4A-RJ45-A-P7-150	Verbindingskabel	Geschikt voor interface: Ethernet Aansluiting 1: Ronde stekker, M12, axiaal, male, D-gecodeerd, 4 -polig Aansluiting 2: RJ45 Afgeschermd: Ja Kabellengte: 15.000 mm Materiaal mantel: PUR
	50135084	KSS ET-M12-4A-RJ45-A-P7-300	Verbindingskabel	Geschikt voor interface: Ethernet Aansluiting 1: Ronde stekker, M12, axiaal, male, D-gecodeerd, 4 -polig Aansluiting 2: RJ45 Afgeschermd: Ja Kabellengte: 30.000 mm Materiaal mantel: PUR

Bevestigingstechniek - overige

	Art.-nr.	Benaming	Artikel	Beschrijving
	50143670	BT 708M-MRSET	Set bevestigingsonderdeel	Uitvoering van bevestigingsonderdeel: Profielbouwset Bevestiging, installatiezijde: schroefbaar / verticaal Bevestiging, apparaatzijde: Groefmontage Type bevestigingsonderdeel: star Materiaal: Aluminium
	50143671	BT 70EM-MRSET	Set bevestigingsonderdeel	Uitvoering van bevestigingsonderdeel: Profielbouwset Bevestiging, installatiezijde: schroefbaar / verticaal Bevestiging, apparaatzijde: Groefmontage Type bevestigingsonderdeel: star Materiaal: Aluminium
	50143669	BT 710M-MRSET	Set bevestigingsonderdeel	Uitvoering van bevestigingsonderdeel: Profielbouwset Bevestiging, installatiezijde: schroefbaar / verticaal Bevestiging, apparaatzijde: Groefmontage Type bevestigingsonderdeel: star Materiaal: Aluminium
	50142039	BT 712M-MRSET	Set bevestigingsonderdeel	Uitvoering van bevestigingsonderdeel: Profielbouwset Bevestiging, installatiezijde: schroefbaar / verticaal Bevestiging, apparaatzijde: Groefmontage Type bevestigingsonderdeel: star Materiaal: Aluminium

Opmerking



Een lijst met alle beschikbare toebehoren vindt u op de webpagina van Leuze onder het downloadtabblad van de artikeldetailpagina.