

## Technisch gegevensblad Contourmeetsysteem

Art.-nr.: 50142540

CMS748i-ENC1-0640-0560



Afbeelding kan afwijken

### Inhoud

- Set bestaat uit
- Technische gegevens
- Maattekeningen
- Elektrische aansluiting
- Diagrammen
- Opmerkingen
- Toebehoren



## Set bestaat uit

|   | Aantal | Art.-nr. | Benaming                    | Artikel             | Beschrijving  |
|---|--------|----------|-----------------------------|---------------------|---|
|     | 4      | 424417   | BT-2P40                     | Set houder          | Boring 1: M6<br>Boring 2: M6<br>Uitvoering van bevestigingsonderdeel: Klemhouder<br>Bevestiging, installatiezijde: Groefmontage<br>Bevestiging, apparaatzijde: Groefmontage<br>Type bevestigingsonderdeel: klembaar<br>Materiaal: Metaal  |
|    | 1      | 50118743 | CML730i-R05-560.A/L-M12     | Lichtscherminvanger | Bedrijfsreikwijdte: 0,1 ... 4,5 m<br>Interface: IO-Link<br>Aansluiting: Ronde stekker, M12, axiaal, 8 -polig  |
|    | 1      | 50118744 | CML730i-R05-640.A/L-M12     | Lichtscherminvanger | Bedrijfsreikwijdte: 0,1 ... 4,5 m<br>Interface: IO-Link<br>Aansluiting: Ronde stekker, M12, axiaal, 8 -polig  |
|   | 1      | 50118582 | CML730i-T05-560.A-M12       | Lichtscherminzender | Bedrijfsreikwijdte: 0,1 ... 4 m<br>Aansluiting: Ronde stekker, M12, axiaal, 5 -polig  |
|  | 1      | 50118583 | CML730i-T05-640.A-M12       | Lichtscherminzender | Bedrijfsreikwijdte: 0,1 ... 4 m<br>Aansluiting: Ronde stekker, M12, axiaal, 5 -polig  |
|  | 2      | 50129781 | KDS DN-M12-5A-M12-5A-P3-050 | Verbindingskabel    | Geschikt voor interface: IO-Link, DeviceNet, CANopen<br>Aansluiting 1: Ronde stekker, M12, axiaal, female, A-gecodeerd, 5 -polig<br>Aansluiting 2: Ronde stekker, M12, axiaal, male, A-gecodeerd, 5 -polig<br>Afgeschermd: Ja<br>Kabellengte: 5.000 mm<br>Materiaal mantel: PUR |
|  | 3      | 50135146 | KDS S-M12-8A-M12-8A-P1-050  | Verbindingskabel    | Aansluiting 1: Ronde stekker, M12, axiaal, female, A-gecodeerd, 8 -polig<br>Aansluiting 2: Ronde stekker, M12, axiaal, male, A-gecodeerd, 8 -polig<br>Afgeschermd: Ja<br>Kabellengte: 5.000 mm<br>Materiaal mantel: PUR   |
|  | 1      | 50144568 | LMSMA35500024KH 10M16       | Pulsgever           |   |
|   | 1      | 50142331 | LSC748-000-100              | Schakelkast         | Voedingsspanning: 100 ... 263 V, AC<br>Schakelingangen: 4 St.<br>Schakeluitgangen: 4 St.<br>Aansluitingen: 13 St.   |

## Set bestaat uit

|  | Aantal | Art.-nr. | Benaming       | Artikel     | Beschrijving  |
|--|--------|----------|----------------|-------------|---|
|  | 1      | 50142931 | LSC748-ENC-100 | Schakelkast | Voedingsspanning: 100 ... 263 V, AC<br>Schakelingangen: 4 St.<br>Schakeluitgangen: 4 St.<br>Aansluitingen: 13 St. |

## Technische gegevens

### Basisgegevens

|                    |                                  |
|--------------------|----------------------------------|
| Serie              | CMS 7xxi                         |
| omvat              | 1x dongle CMS700<br>1x pulsgever |
| Bestelomschrijving | Overige varianten op aanvraag    |

### Functies

|          |  |
|----------|--|
| Functies | Voor een minimale objecthoogte $\geq 5$ mm |
|----------|--|

### Optische gegevens

|  |                         |
|--|-------------------------|
| Bedrijfsreikwijdte                     | gewaarborgde reikwijdte |
| Bedrijfsreikwijdte                     | 0,1 ... 4,5 m           |
| Bedrijfsreikwijdte, transparante media | 0,1 ... 1,75 m          |
| Reikwijdtegrenzen                      | typische reikwijdte     |
| Reikwijdtegrenzen                      | 0,1 ... 6 m             |
| Meetveldlengte 1                       | 640 mm                  |
| Meetveldlengte 2                       | 560 mm                  |
| Straalafstand                          | 5 mm                    |

### Elektrische gegevens

|  |   |
|--|---|
| Bluscircuit                                | Kortsluitbeveiliging<br>Ompoolbeveiliging<br>Transiëntenbeveiliging |
| Uitgangsstroom duurstroom per kanaal, max. | 100 mA  |

### Prestatiegegevens

|                        |                   |
|------------------------|-------------------|
| Voedingsspanning $U_B$ | 100 ... 263 V, AC |
| Nullaststroom          | 250 mA            |

### Ingangen

|                                 |       |
|---------------------------------|-------|
| Aantal digitale schakelingangen | 4 St. |
|---------------------------------|-------|

### Schakelingangen

|                 |                        |
|-----------------|------------------------|
| Type            | Digitale schakelingang |
| Spanningstype   | DC                     |
| Schakelspanning | 24 V, VIN              |

### Uitgangen

|                                  |       |
|----------------------------------|-------|
| Aantal digitale schakeluitgangen | 4 St. |
|----------------------------------|-------|

### Schakeluitgangen

|                 |                         |
|-----------------|-------------------------|
| Type            | Digitale schakeluitgang |
| Spanningstype   | AC                      |
| Schakelspanning | 24 V, VIN               |

### Interface

|      |                           |
|------|---------------------------|
| Type | EtherNet TCP/IP, PROFINET |
|------|---------------------------|

### Ethernet

|         |                                |
|---------|--------------------------------|
| Functie | Parametrering / procesgegevens |
|---------|--------------------------------|

### Profinet

|         |                                |
|---------|--------------------------------|
| Functie | Parametrering / procesgegevens |
|---------|--------------------------------|

### Aansluiting

|                      |       |
|----------------------|-------|
| Aantal aansluitingen | 8 St. |
|----------------------|-------|

#### Aansluiting 1

|                  |              |
|------------------|--------------|
| Functie          | Aarding      |
| Type aansluiting | Aardingsband |
| Materiaal        | Metaal       |

#### Aansluiting 2

|                  |                      |
|------------------|----------------------|
| Functie          | Spanningsvoorziening |
| Type aansluiting | Harting stekker      |
| Materiaal        | Metaal               |

#### Aansluiting 3

|                  |                                  |
|------------------|----------------------------------|
| Functie          | Aansluiting breedte-lichtgordijn |
| Type aansluiting | Ronde stekker                    |
| Schroefdraadmaat | M12                              |
| Type             | male                             |
| Materiaal        | Metaal                           |
| Aantal polen     | 8 -polig                         |
| Codering         | A-gecodeerd                      |

#### Aansluiting 4

|                  |                                 |
|------------------|---------------------------------|
| Functie          | Aansluiting hoogte-lichtgordijn |
| Type aansluiting | Ronde stekker                   |
| Schroefdraadmaat | M12                             |
| Type             | male                            |
| Materiaal        | Metaal                          |
| Aantal polen     | 8 -polig                        |
| Codering         | A-gecodeerd                     |

#### Aansluiting 5

|                  |  |
|------------------|--|
| Functie          | Aansluiting pulsgever (niet in combinatie met lengte-lichtgordijn) |
| Type aansluiting | Ronde stekker  |
| Schroefdraadmaat | M12  |
| Type             | male   |
| Materiaal        | Metaal   |
| Aantal polen     | 8 -polig   |
| Codering         | A-gecodeerd  |

## Technische gegevens

### Aansluiting 6

|                  |                                    |
|------------------|------------------------------------|
| Functie          | Externe Ethernet TCP/IP-verbinding |
| Type aansluiting | Ronde stekker                      |
| Schroefdraadmaat | M12                                |
| Type             | male                               |
| Materiaal        | Metaal                             |
| Aantal polen     | 4 -polig                           |
| Codering         | A-gecodeerd                        |

### Aansluiting 7

|                  |                                     |
|------------------|-------------------------------------|
| Functie          | Aansluiting Profinet IN (optioneel) |
| Type aansluiting | Ronde stekker                       |
| Schroefdraadmaat | M12                                 |
| Type             | male                                |
| Materiaal        | Metaal                              |
| Aantal polen     | 4 -polig                            |
| Codering         | A-gecodeerd                         |

### Aansluiting 8

|                  |                                      |
|------------------|--------------------------------------|
| Functie          | Aansluiting Profinet OUT (optioneel) |
| Type aansluiting | Ronde stekker                        |
| Schroefdraadmaat | M12                                  |
| Type             | male                                 |
| Materiaal        | Metaal                               |
| Aantal polen     | 4 -polig                             |
| Codering         | A-gecodeerd                          |

### Mechanische gegevens

|                           |   |
|---------------------------|---|
| Bouwworm                  | hoekig  |
| Materiaal behuizing       | Metaal  |
| Behuizing metaal          | Aluminium   |
| Materiaal optiekafdekking | Kunststof   |
| Kleur behuizing           | grijs   |
|                           | Rood  |
| Opmerking                 | Afmetingen individuele setartikelen, zie maattekeningen |

### Bediening en display

|                                 |   |
|---------------------------------|---|
| Opmerking                       | Deze gegevens hebben betrekking op de schakelkast |
| Type weergave                   | LED   |
| Aantal LED's                    | 3 St.   |
| Type configuratie/parametrering | gebeurt via webConfig                             |
| Bedieningselementen             | Draaischakelaar                                   |

### Omgevingsgegevens

|                              |               |
|------------------------------|---------------|
| Omgevingstemperatuur bedrijf | 0 ... 45 °C   |
| Omgevingstemperatuur opslag  | -20 ... 70 °C |

### Certificeringen

|               |     |
|---------------|-----|
| Goedkeuringen | CSA |
|---------------|-----|

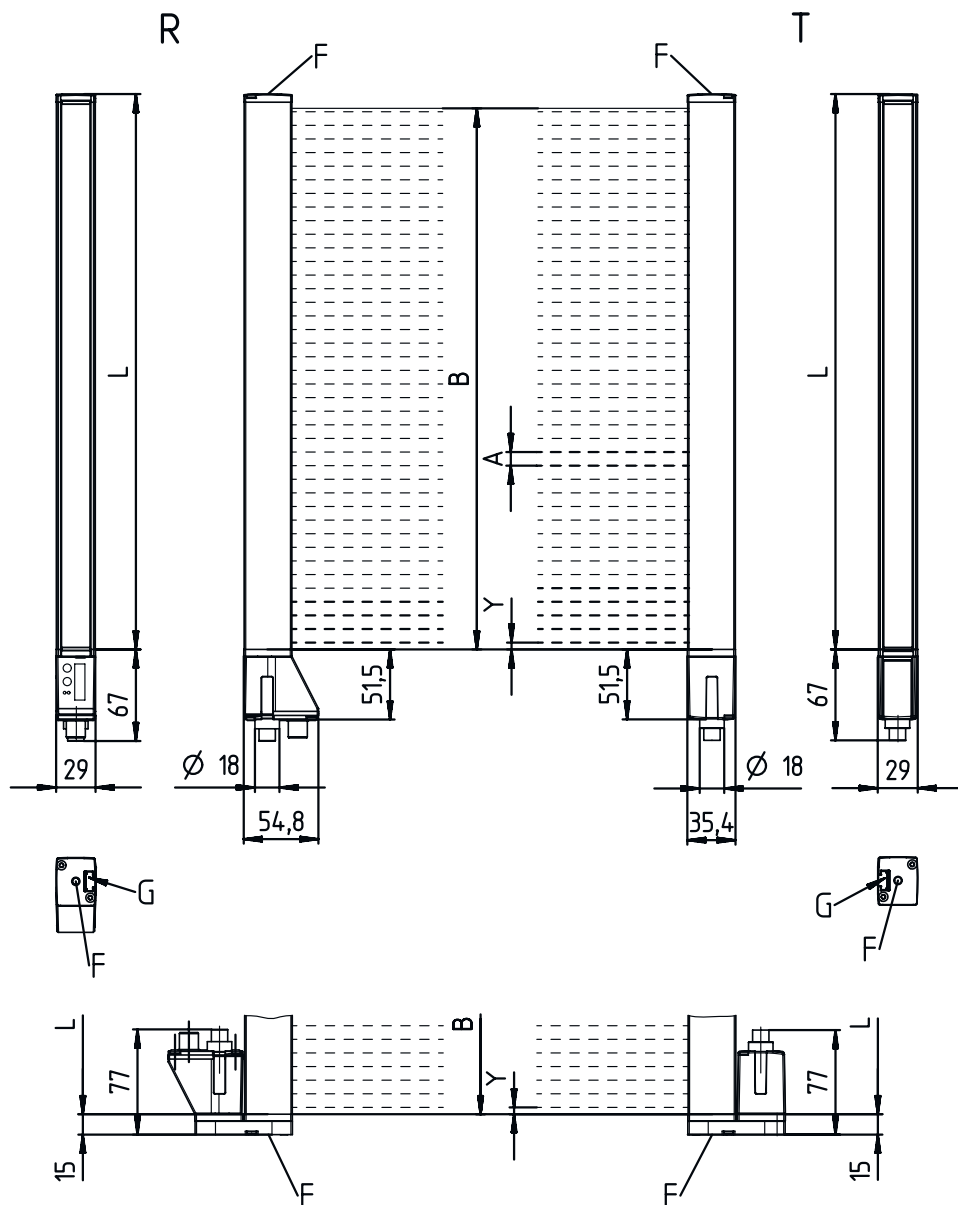
### Classificatie

|                    |          |
|--------------------|----------|
| Douanetariefnummer | 90314990 |
| eCl@ss 5.1.4       | 27270910 |
| eCl@ss 8.0         | 27270910 |
| eCl@ss 9.0         | 27270910 |
| eCl@ss 10.0        | 27270910 |
| eCl@ss 11.0        | 27270910 |
| ETIM 5.0           | EC002549 |
| ETIM 6.0           | EC002549 |
| ETIM 7.0           | EC002549 |

# Maattekeningen

Alle maten in millimeter

Lichtschermb, zender en ontvanger



- |   |                           |   |                          |
|---|---------------------------|---|--------------------------|
| A | Straalafstand 5 mm        | L | Profiellengte 1 = 648 mm |
| B | Meetveldlengte 1 = 640 mm |   | Profiellengte 2 = 568 mm |
|   | Meetveldlengte 2 = 560 mm | T | Zender                   |
| F | Schroefdraad M6           | R | Ontvanger                |
| G | Bevestigingsgroef         | Y | 2,5 mm                   |

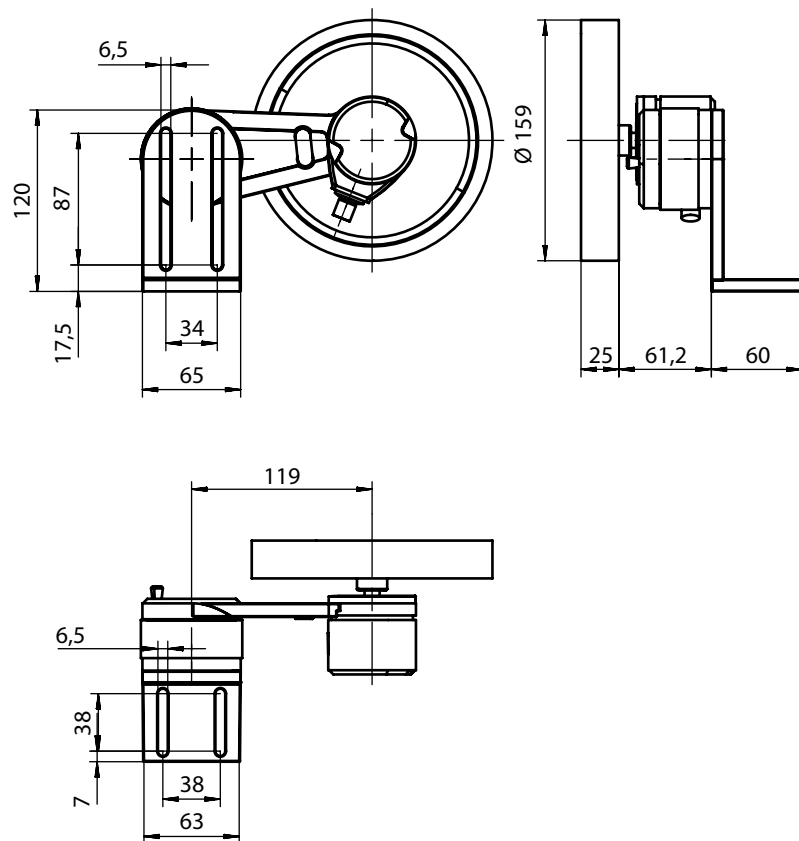
# Maattekeningen

## Schakelkast



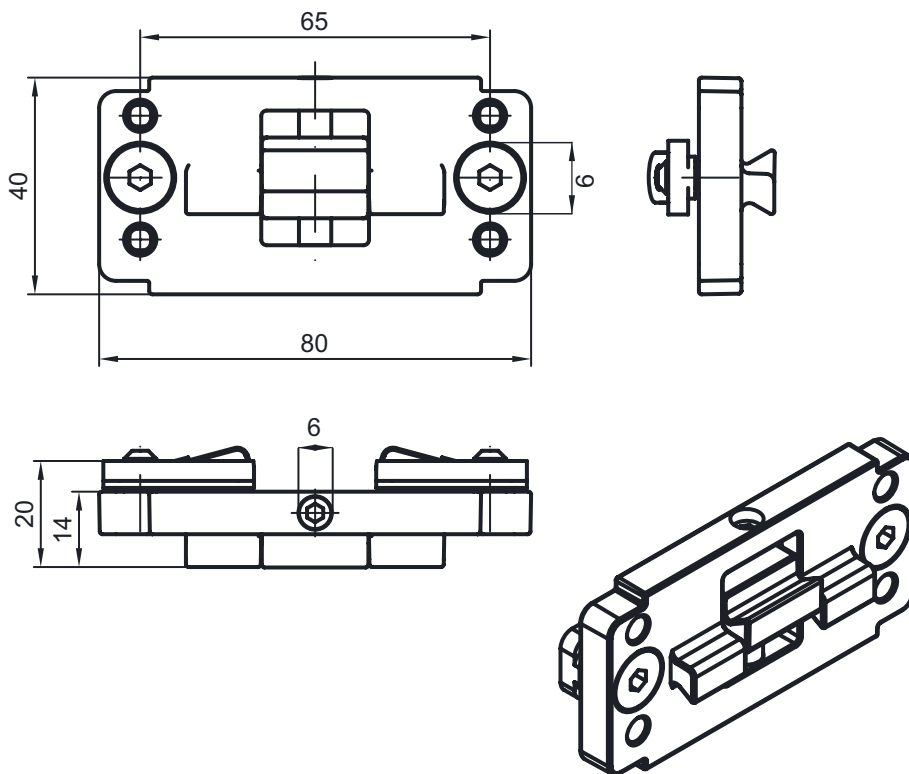
# Maattekeningen

## Pulsgever



# Maattekeningen

## Houder



## Elektrische aansluiting

### Aansluiting 1

|                  |              |
|------------------|--------------|
| Functie          | Aarding      |
| Type aansluiting | Aardingsband |
| Materiaal        | Metaal       |

### Aansluiting 2

### XS1000

|                  |                      |
|------------------|----------------------|
| Functie          | Spanningsvoorziening |
| Type aansluiting | Harting stekker      |
| Materiaal        | Metaal               |

### Aansluiting 3

### XS1301

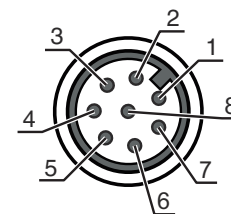
|                  |                                  |
|------------------|----------------------------------|
| Functie          | Aansluiting breedte-lichtgordijn |
| Type aansluiting | Ronde stekker                    |
| Schroefdraadmaat | M12                              |
| Type             | male                             |
| Materiaal        | Metaal                           |
| Aantal polen     | 8 -polig                         |
| Codering         | A-gecodeerd                      |



## Elektrische aansluiting

### Pin Pintoewijzing

| Pin | Pintoewijzing |
|-----|---------------|
| 1   | V+            |
| 2   | IO1           |
| 3   | GND           |
| 4   | IO-Link       |
| 5   | IO2           |
| 6   | IO3           |
| 7   | IO4           |
| 8   | GND           |



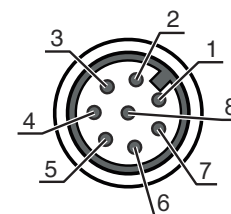
### Aansluiting 4

### XS1302

|                         |                                 |
|-------------------------|---------------------------------|
| <b>Functie</b>          | Aansluiting hoogte-lichtgordijn |
| <b>Type aansluiting</b> | Ronde stekker                   |
| <b>Schroefdraadmaat</b> | M12                             |
| <b>Type</b>             | male                            |
| <b>Materiaal</b>        | Metaal                          |
| <b>Aantal polen</b>     | 8 -polig                        |
| <b>Codering</b>         | A-gecodeerd                     |

### Pin Pintoewijzing

| Pin | Pintoewijzing |
|-----|---------------|
| 1   | V+            |
| 2   | IO1           |
| 3   | GND           |
| 4   | IO-Link       |
| 5   | IO2           |
| 6   | IO3           |
| 7   | IO4           |
| 8   | GND           |



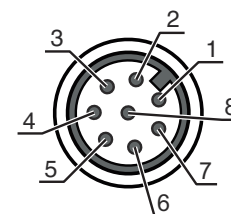
### Aansluiting 5

### XS1400

|                         |  |
|-------------------------|--|
| <b>Functie</b>          | Aansluiting pulsgever (niet in combinatie met lengte-lichtgordijn) |
| <b>Type aansluiting</b> | Ronde stekker  |
| <b>Schroefdraadmaat</b> | M12  |
| <b>Type</b>             | male   |
| <b>Materiaal</b>        | Metaal   |
| <b>Aantal polen</b>     | 8 -polig   |
| <b>Codering</b>         | A-gecodeerd  |

### Pin Pintoewijzing

| Pin | Pintoewijzing |
|-----|---------------|
| 1   | U-            |
| 2   | U+            |
| 3   | A             |
| 4   | B             |
| 5   | N             |
| 6   | A inv.        |
| 7   | B inv.        |
| 8   | N inv.        |
| 9   | Afscherming   |



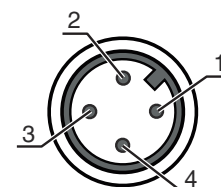
## Elektrische aansluiting

### Aansluiting 6

### XETH1

|                  |                                    |
|------------------|------------------------------------|
| Functie          | Externe Ethernet TCP/IP-verbinding |
| Type aansluiting | Ronde stekker                      |
| Schroefdraadmaat | M12                                |
| Type             | male                               |
| Materiaal        | Metaal                             |
| Aantal polen     | 4 -polig                           |
| Codering         | A-gecodeerd                        |

| Pin | Pintoewijzing |
|-----|---------------|
| 1   | TD+           |
| 2   | RD+           |
| 3   | TD-           |
| 4   | RD-           |

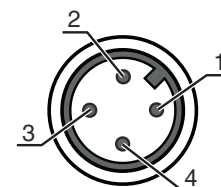


### Aansluiting 7

### XS1100

|                  |                                     |
|------------------|-------------------------------------|
| Functie          | Aansluiting Profinet IN (optioneel) |
| Type aansluiting | Ronde stekker                       |
| Schroefdraadmaat | M12                                 |
| Type             | male                                |
| Materiaal        | Metaal                              |
| Aantal polen     | 4 -polig                            |
| Codering         | A-gecodeerd                         |

| Pin | Pintoewijzing |
|-----|---------------|
| 1   | TD+           |
| 2   | RD+           |
| 3   | TD-           |
| 4   | RD-           |

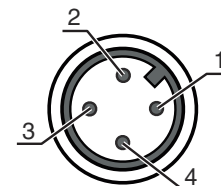


### Aansluiting 8

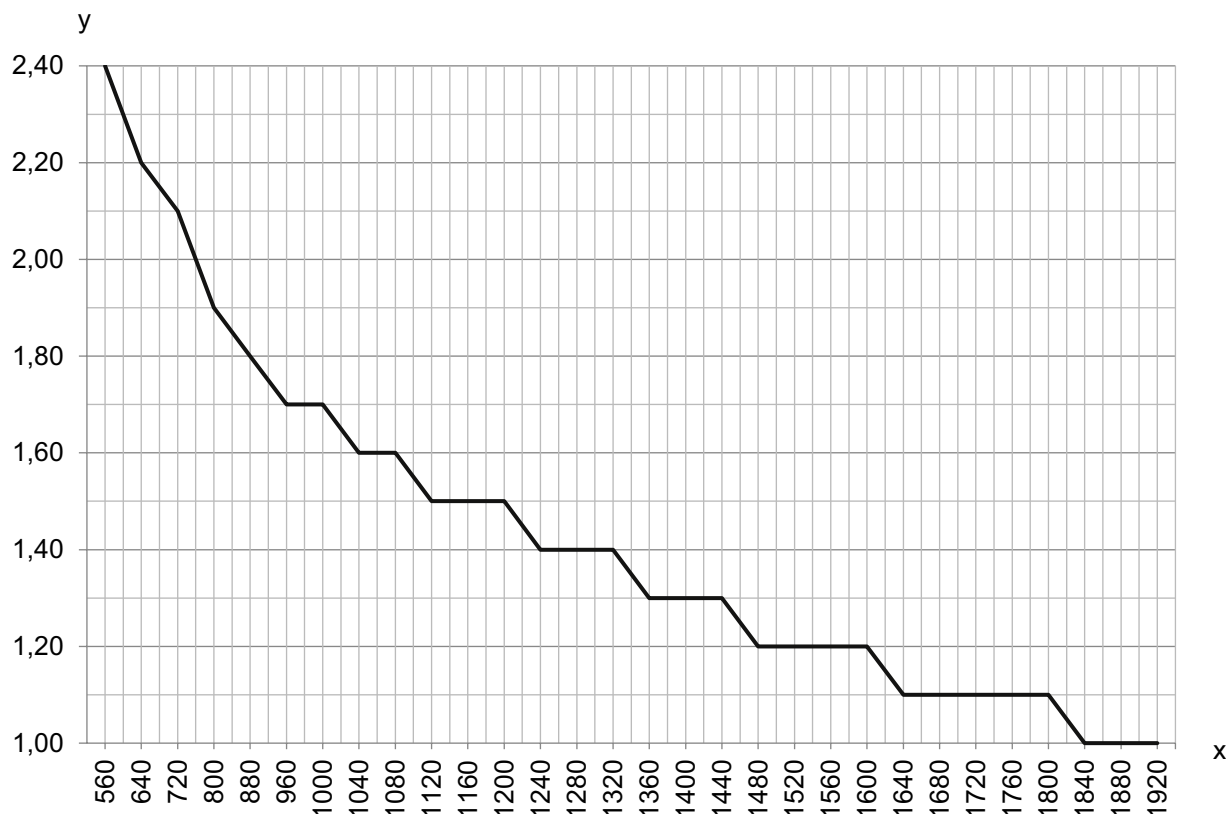
### XS1101

|                  |                                      |
|------------------|--------------------------------------|
| Functie          | Aansluiting Profinet OUT (optioneel) |
| Type aansluiting | Ronde stekker                        |
| Schroefdraadmaat | M12                                  |
| Type             | male                                 |
| Materiaal        | Metaal                               |
| Aantal polen     | 4 -polig                             |
| Codering         | A-gecodeerd                          |

| Pin | Pintoewijzing |
|-----|---------------|
| 1   | TD+           |
| 2   | RD+           |
| 3   | TD-           |
| 4   | RD-           |



# Diagrammen



x Totale meetlengte van breedte- en hoogte-lichtgordijn [mm]

y Max. transportsnelheid [m/s]

## Opmerkingen



**Gebruiken voor het bedoeld gebruik!**



- ⚠ Het product is geen veiligheidssensor en dient niet voor personenbeveiliging.
- ⚠ Het product mag alleen door een bevoegd persoon in bedrijf worden gesteld.
- ⚠ Het product uitsluitend gebruiken volgens het bedoeld gebruik.

## Toebehoren

### Aansluittechniek - verbindingkabels

|   | Art.-nr. | Benaming                    | Artikel          | Beschrijving   |
|---|----------|-----------------------------|------------------|--|
|     | 50135082 | KSS ET-M12-4A-RJ45-A-P7-100 | Verbindingskabel | Geschikt voor interface: Ethernet<br>Aansluiting 1: Ronde stekker, M12, axiaal, male, D-gecodeerd, 4 -polig<br>Aansluiting 2: RJ45<br>Afgeschermd: Ja<br>Kabellengte: 10.000 mm<br>Materiaal mantel: PUR |

## Toebehoren

|  | Art.-nr. | Benaming                    | Artikel          | Beschrijving   |
|--|----------|-----------------------------|------------------|--|
|  | 50135083 | KSS ET-M12-4A-RJ45-A-P7-150 | Verbindingskabel | Geschikt voor interface: Ethernet<br>Aansluiting 1: Ronde stekker, M12, axiaal, male, D-gecodeerd, 4 -polig<br>Aansluiting 2: RJ45<br>Afgeschermd: Ja<br>Kabellengte: 15.000 mm<br>Materiaal mantel: PUR |
|  | 50135084 | KSS ET-M12-4A-RJ45-A-P7-300 | Verbindingskabel | Geschikt voor interface: Ethernet<br>Aansluiting 1: Ronde stekker, M12, axiaal, male, D-gecodeerd, 4 -polig<br>Aansluiting 2: RJ45<br>Afgeschermd: Ja<br>Kabellengte: 30.000 mm<br>Materiaal mantel: PUR |

## Bevestigingstechniek - overige

|  | Art.-nr. | Benaming      | Artikel                   | Beschrijving   |
|--|----------|---------------|---------------------------|--|
|  | 50143670 | BT 708M-MRSET | Set bevestigingsonderdeel | Uitvoering van bevestigingsonderdeel: Profielbouwset<br>Bevestiging, installatiezijde: schroefbaar / verticaal<br>Bevestiging, apparaatzijde: Groefmontage<br>Type bevestigingsonderdeel: star<br>Materiaal: Aluminium |
|  | 50143671 | BT 70EM-MRSET | Set bevestigingsonderdeel | Uitvoering van bevestigingsonderdeel: Profielbouwset<br>Bevestiging, installatiezijde: schroefbaar / verticaal<br>Bevestiging, apparaatzijde: Groefmontage<br>Type bevestigingsonderdeel: star<br>Materiaal: Aluminium |
|  | 50143669 | BT 710M-MRSET | Set bevestigingsonderdeel | Uitvoering van bevestigingsonderdeel: Profielbouwset<br>Bevestiging, installatiezijde: schroefbaar / verticaal<br>Bevestiging, apparaatzijde: Groefmontage<br>Type bevestigingsonderdeel: star<br>Materiaal: Aluminium |
|  | 50142039 | BT 712M-MRSET | Set bevestigingsonderdeel | Uitvoering van bevestigingsonderdeel: Profielbouwset<br>Bevestiging, installatiezijde: schroefbaar / verticaal<br>Bevestiging, apparaatzijde: Groefmontage<br>Type bevestigingsonderdeel: star<br>Materiaal: Aluminium |

### Opmerking



Een lijst met alle beschikbare toebehoren vindt u op de webpagina van Leuze onder het downloadtabblad van de artikeldetailpagina.