

## Karta danych technicznych

### Czujnik pojemnościowy

Nr art.: 50135803

LCS-1M30T-N30PNO-K020T



Ilustracja może się różnić od stanu rzeczywistego

#### Treść

- Dane techniczne
- Rysunki wymiarowe
- Przyłącze elektryczne
- Schemat elektryczny
- Obsługa i wskazanie
- Kod artykułu
- Wskazówki



## Dane techniczne

### Dane podstawowe

Seria	LCS-1
Odstęp przełączania $S_n$	2 ... 30 mm
Zabezpieczony odstęp przełączania	30 mm

### Parametry

MTTF	262 years
------	-----------

### Dane elektryczne

Okablowanie ochronne	Ochrona przecizwarciowa Ochrona przed zamianą biegunów
----------------------	---

#### Parametry wydajnościowe

Napięcie zasilania $U_B$	10 ... 35 V, DC
Tętnienie resztkowe	0 ... 10 %, z $U_B$
Prąd w obwodzie otwartym	18 mA
Dryf temperaturowy, maks. (w % $S_r$ )	15 %
Powtarzalność, maks. (w % $S_r$ )	2 %
Znamionowy prąd roboczy	300 mA

#### Wyjścia

Liczba cyfrowych wyjść przełączających	1 Piece(s)
--	------------

#### Wyjścia przełączające

Rodzaj	Cyfrowe wyjście przełączające
Rodzaj napięcia	DC

#### Wyjście przełączające 1

Przypisanie	Przyłącze 1, żyła 2
Element przełączający	Tranzystor, PNP
Zasada przełączania	Styk normalnie otwarty (NO)

### Zachowanie czasowe

Częstotliwość przełączania	100 Hz
----------------------------	--------

### Przyłącze

Liczba przyłączy	1 Piece(s)
------------------	------------

#### Przyłącze 1

Funkcja	Sygnal OUT Zasilanie napięciem
Rodzaj przyłącza	Przewód
Długość przewodu	2.000 mm
Materiał płaszczka	PTFE
Liczba żył	3 -wire
Przekrój żyły	0,2 mm <sup>2</sup>

### Dane mechaniczne

Konstrukcja	cyldryczny
Rozmiar gwintu	M30 x 1,5 mm
Wymiar ( $\varnothing$ x L)	30 mm x 72 mm
Rodzaj montażu	nie na równi z powierzchnią
Materiał obudowy	Tworzywo sztuczne
Obudowa z tworzywa sztucznego	Teflon (PTFE)
Materiał aktywnej powierzchni	Tworzywo sztuczne, Teflon (PTFE)
Materiał przykrywk	Tworzywo sztuczne, Teflon (PTFE)
Masa netto	142 g

### Obsługa i wskazanie

Rodzaj wskazania	LED
Liczba LED	1 Piece(s)
Elementy sterujące	Potencjometr (20-biegowy)
Funkcja elementu obsługowego	Ustawianie czułości
Regulowany odstęp przełączania	Tak

### Parametry otoczenia

Temperatura otoczenia podczas pracy	-30 ... 70 °C
-------------------------------------	---------------

### Certyfikaty

Stopień ochrony	IP 67
Klasa ochrony	III
Dopuszczenia	c UL US
Obowiązujące normy	IEC 60947-5-2

### Współczynniki korekty

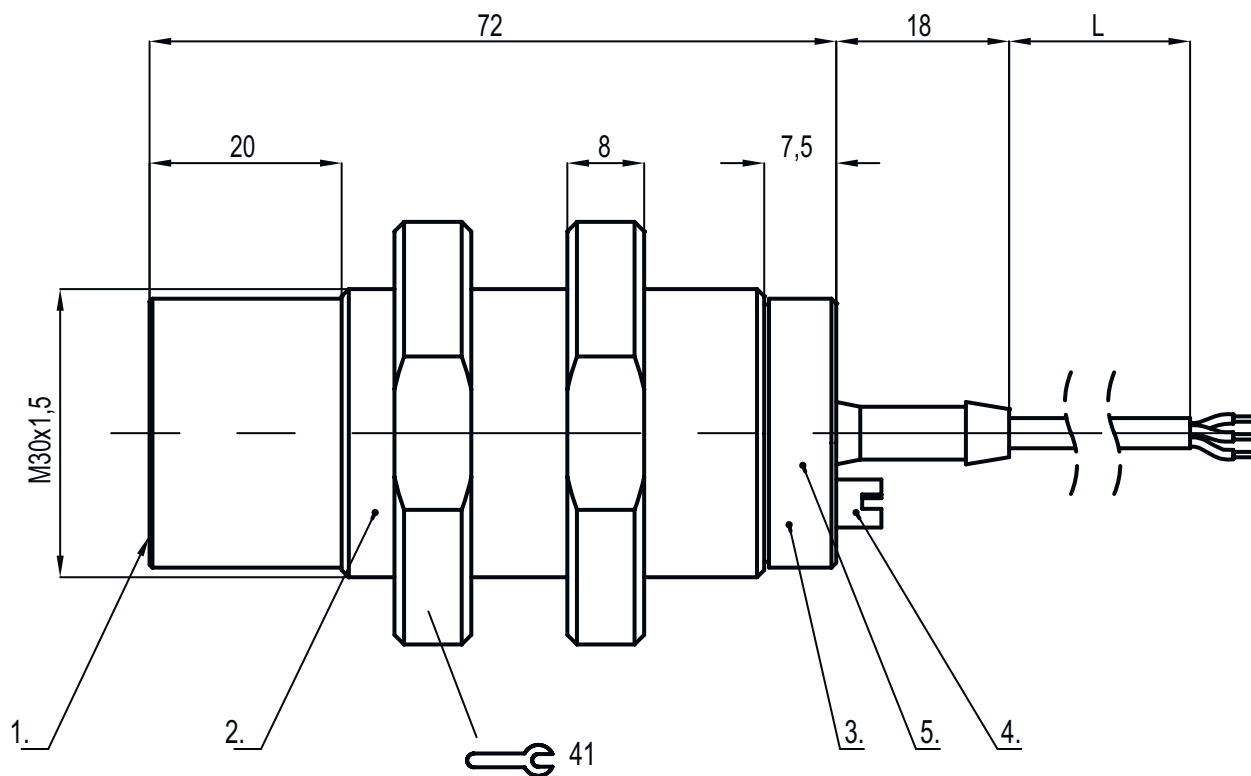
Aceton	0,75
Żywica akrylowa	0,1 ... 0,25
Alkohol	0,85
Amoniak	0,7 ... 0,85
Anilina	0,4
Benzyna	0,1
Celuloid	0,15
Chlor płynny	0,1
Ebonit	0,15
Żywica epoksydowa	0,15 ... 0,35
Ropa naftowa	0,05
Etanol	0,85
Glikol etylenowy	0,93
Freon R22 i 502 (płynny)	0,35
Zboże	0,15 ... 0,3
Szkło	0,2 ... 0,55
Gliceryna	0,98
Guma	0,15 ... 0,9
Drewno, mokre	0,6 ... 0,85
Drewno, suche	0,1 ... 0,4
Kwas węglowy	0
Powietrze	0
Marmur	0,5
Mąka	0,05
Żywica melaminowa	0,25 ... 0,55
Mleko w proszku	0,2
Nylon	0,2 ... 0,3
Papier zaolejony	0,25
Papier	0,1
Poliamid	0,3
Żywica poliestrowa	0,15 ... 0,5
Tektura	0,1 ... 0,3
PTFE	0,1
Szkło kwarcowe	0,2
Sól	0,35
Piasek	0,15 ... 0,3
Woda	1
Pył cementowy	0,25
Cukier	0,15

## Dane techniczne

Numer taryfy celnej	85365019
ECLASS 5.1.4	27270102
ECLASS 8.0	27270102
ECLASS 9.0	27270102
ECLASS 10.0	27270102
ECLASS 11.0	27270102
ECLASS 12.0	27274201
ECLASS 13.0	27274201
ECLASS 14.0	27274201
ETIM 5.0	EC002715
ETIM 6.0	EC002715
ETIM 7.0	EC002715
ETIM 8.0	EC002715
ETIM 9.0	EC002715

## Rysunki wymiarowe

Wszystkie wymiary są podane w milimetrach



- |                         |                                   |
|-------------------------|-----------------------------------|
| 1. powierzchnia aktywna | 4. Potencjometr                   |
| 2. Obudowa              | 5. LED czerwona, wskaźnik funkcji |
| 3. Pokrywa              |                                   |

# Przylącze elektryczne

## Przylącze 1

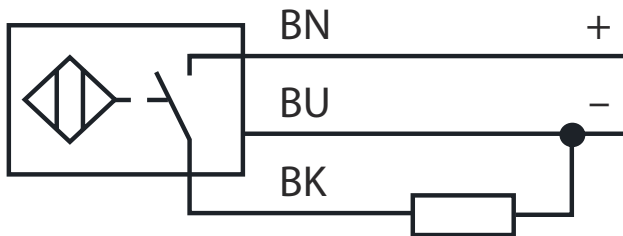
Funkcja	Sygnal OUT
	Zasilanie napięciem
Rodzaj przylącza	Przewód
Długość przewodu	2.000 mm
Materiał płaszczca	PTFE
Liczba żył	3 -wire
Przekrój żyły	0,2 mm <sup>2</sup>

## Kolor żyły

## Obsadzenie żył

brązowy	+10...35 V DC
czarny	OUT
niebieski	GND

## Schemat elektryczny



## Obsługa i wskazanie

### LED

### Wskazanie

### Znaczenie

1	czerwony, światło ciągłe	Wyjście przełączające/stan przełączenia
---	--------------------------	---

## Kod artykułu

Oznaczenie artykułu: **LCS-ABBBC-DDDEFF-GHHHIJJJ KK**

<b>LCS</b>	<b>Zasada działania</b> LCS: czujnik pojemnościowy
<b>A</b>	1: seria 1 "Extended" 2: seria 2 "Advanced"
<b>BBB</b>	<b>Konstrukcja</b> M12: seria z M12 x 1 gwint zewnętrzny M18: seria z M18 x 1 gwint zewnętrzny M30: seria z M30 x 1,5 gwint zewnętrzny Q40: seria o konstrukcji prostopadłościowej, długość 40 mm Q54: seria o konstrukcji prostopadłościowej, długość 54 mm
<b>C</b>	<b>Materiał obudowy</b> B: mosiądz M: metal P: plastik/PBT T: PTFE

## Kod artykułu

<b>DDD</b>	<b>Zakres pomiarowy / rodzaj montażu</b> F03: typ. maksymalny zasięg 3,0 mm / możliwy do zamontowania w sposób osadzony F04: typ. maksymalny zasięg 4,0 mm / możliwy do zamontowania w sposób osadzony F05: typ. maksymalny zasięg 5,0 mm / możliwy do zamontowania w sposób osadzony F06: typ. maksymalny zasięg 6,0 mm / możliwy do zamontowania w sposób osadzony F08: typ. maksymalny zasięg 8,0 mm / możliwy do zamontowania w sposób osadzony F10: typ. maksymalny zasięg 10,0 mm / możliwy do zamontowania w sposób osadzony F15: typ. maksymalny zasięg 15,0 mm / możliwy do zamontowania w sposób osadzony F20: typ. maksymalny zasięg 20,0 mm / możliwy do zamontowania w sposób osadzony N06: typ. maksymalny zasięg 6,0 mm / niemożliwy do zamontowania w sposób osadzony N08: typ. maksymalny zasięg 8,0 mm / niemożliwy do zamontowania w sposób osadzony N15: typ. maksymalny zasięg 15,0 mm / niemożliwy do zamontowania w sposób osadzony N25: typ. maksymalny zasięg 25,0 mm / niemożliwy do zamontowania w sposób osadzony N30: typ. maksymalny zasięg 30,0 mm / niemożliwy do zamontowania w sposób osadzony
<b>E</b>	<b>Funkcja wyjściowa</b> B: zestyk normalnie otwarty i zwierny N: NPN P: PNP
<b>FF</b>	<b>Przełączanie</b> NC (styk normalnie zamknięty) NO (styk normalnie otwarty) NP: swobodnie programowalny
<b>G</b>	<b>Kabel przyłączeniowy</b> K: kabel brak: nie ma kabla
<b>HHH</b>	<b>Długość kabla</b> 020: długość 2000 mm 003: długość 300 mm brak: nie ma kabla
<b>I</b>	<b>Materiał kabla</b> P: PUR T: PTFE V: PVC
<b>JJJ</b>	<b>Przylącze elektryczne</b> M08: okrągłe połączenie wtykowe M8, 3-biegunowe M12: okrągłe połączenie wtykowe M12, 4-biegunowe (wtyczka)
<b>KK</b>	<b>Wyposażenie specjalne</b> L: interfejs IO-Link T: przyuczenie brak: nie ma wyposażenia specjalnego

### Wskazówka



Lista ze wszystkimi dostępnymi typami urządzeń znajduje się na stronie internetowej Leuze [www.leuze.com](http://www.leuze.com).

## Wskazówki



### Przestrzegać użytkowania zgodnego z przeznaczeniem!



- Produkt nie jest czujnikiem bezpieczeństwa i nie służy do ochrony osób.
- Produkt może być eksploatowany tylko przez osoby kompetentne.
- Produkt stosować tylko zgodnie z przeznaczeniem.