

기술 데이터 시트

투수광 포토 센서 수신기

품목 번호: 50116851

LE318B.W/4P-M12



그림과 차이가 날 수 있습니다

내용

- 기술 데이터
- 치수 도면
- 전기 연결
- 다이어그램
- 조작 및 표시
- 적합한 송신기
- 제품 키워드
- 참고
- 상세 정보
- 액세서리



기술 데이터

기본 데이터

시리즈	318B
작동 원리	투수광 원리
장치 종류	수신기

특수 모델

특수 모델	90° - 굴절형 렌즈
-------	--------------

광학 데이터

감지 범위	송신기 참조
-------	--------

전기 데이터

보호 회로	극점 보호 단락 방지
-------	----------------

성능 데이터

공급전압 점검 U_B	10 ... 30 V, DC, 리플 포함
잔류 리플	0 ... 15 %, U_B 에서
개방회로 전류	0 ... 15 mA

출력

디지털 스위칭 출력	2 개수
------------	------

스위칭 출력

종류	디지털 스위칭 출력부
전압 형식	DC
스위칭 전류, 최대	100 mA
스위칭 전압	high: $\geq(U_B - 2V)$ low: $\leq 2V$

스위칭 출력 1

할당	연결부 1, 핀 4
스위칭 소자	트랜지스터, PNP
스위칭 원리	light 스위칭

스위칭 출력 2

할당	연결부 1, 핀 2
스위칭 소자	트랜지스터, PNP
스위칭 원리	dark 스위칭

시간 응답

스위칭 주파수	500 Hz
응답 시간	1 ms
동작 전 딜레이	300 ms

연결

연결	1 개수
----	------

연결 1

기능	전원 공급 출력 신호
연결부 종류	원형 커넥터
나사 크기	M12
유형	Male
재료	플라스틱
핀 개수	4 핀
엔코딩	A-코딩됨

기술 데이터

치수(Ø x 길이)	18 mm x 60.4 mm
나사 크기	M18 x 1 mm
하우징 재료	플라스틱
플라스틱 하우징	ABS
렌즈 커버 재료	플라스틱
순중량	20 g
하우징 색상	적색 흑색

조작 및 표시

표시 방식	LED
LED 개수	1 개수

환경 데이터

작동 시 주변 온도	-40 ... 60 °C
보관 시 주변 온도	-40 ... 70 °C

인증

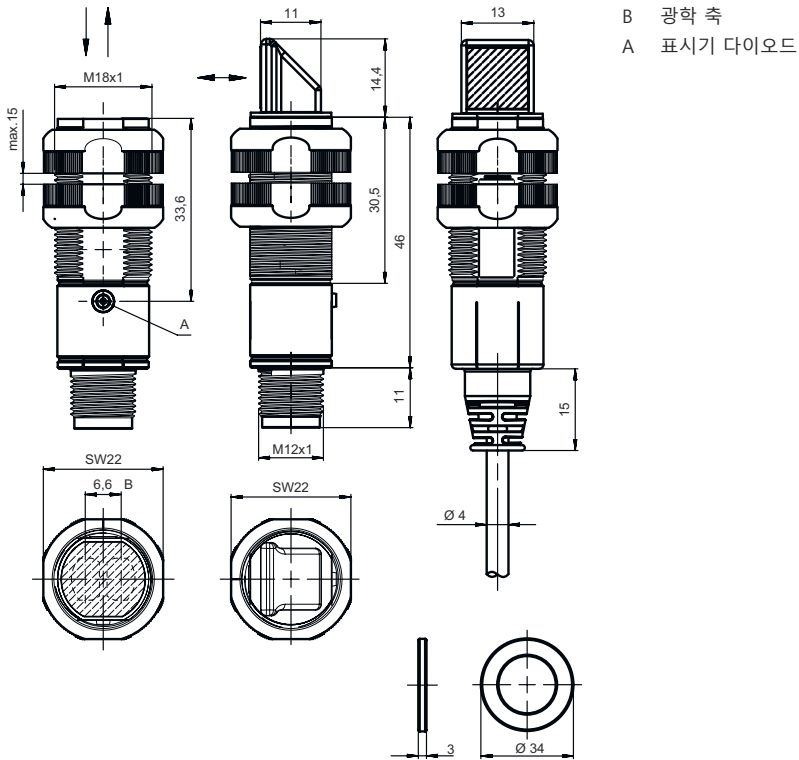
보호 등급	IP 67
보호 등급	III
인증	c UL US
유효 규정	IEC 60947-5-2

분류

HS 번호	85365019
ECLASS 5.1.4	27270901
ECLASS 8.0	27270901
ECLASS 9.0	27270901
ECLASS 10.0	27270901
ECLASS 11.0	27270901
ECLASS 12.0	27270901
ECLASS 13.0	27270901
ECLASS 14.0	27270901
ECLASS 15.0	27270901
ECLASS 16.0	27270901
ETIM 5.0	EC002716
ETIM 6.0	EC002716
ETIM 7.0	EC002716
ETIM 8.0	EC002716
ETIM 9.0	EC002716
ETIM 10.0	EC002716
UNSPSC 26.08	39121528

치수 도면

전체 치수 정보(mm)



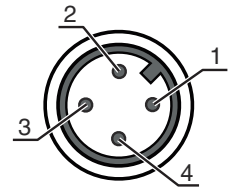
전기 연결

연결 1

기능	전원 공급
	출력 신호
연결부 종류	원형 커넥터
나사 크기	M12
유형	Male
재료	플라스틱
핀 개수	4 핀
엔코딩	A-코딩됨

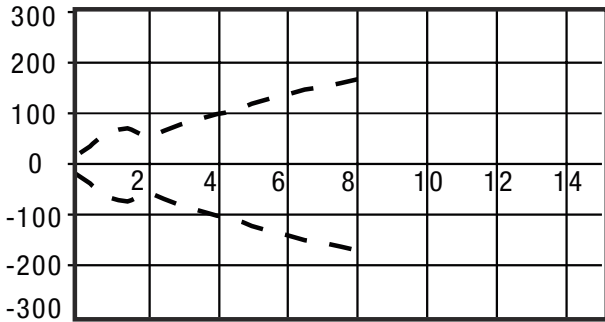
핀 핀 지정

1	V+
2	OUT 2
3	GND
4	OUT 1

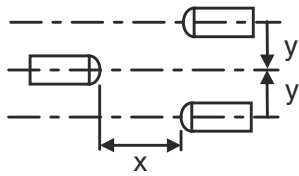


다이아그램

전형적인 반응 거동




x 간격 [m]
y 정렬 불량 [mm]



조작 및 표시

LED	디스플레이	의미
1	녹색, 연속 점등	작동 준비 상태
	황색, 연속 점등	광센서 경로 비었음
	황색, 깜빡임	예비 광출력 없음

적합한 송신기

	품목 번호	명칭	감지 범위 제한 감지 범위	설명
	50116855	LS318B.W/9D-M12	0 ... 10 m 0 ... 15 m	특수 모델: 입력신호 비활성화, 90° - 굴절형 렌즈 제한 감지 범위: 0 ... 8 m 광원: LED, 적색 공급전압: DC 입력신호 비활성화: 2 개수 연결: 원형 커넥터, M12, 플라스틱, 4 핀

제품 키워드

제품 명칭: XXX318BY-AAAF.BB/CC-DDD

XXX318B	작동 원리 PRK: 편광 필터가 있는 반사판 포토센서 ET: 직반 센서 FT: 페이딩 기능이 있는 확산 센서 LE: 투수광 포토 센서 수신기 LS: 투수광 포토 센서 송신기
Y	라이트 종류 해당 사항 없음: 적색광 I: 적외선
AAAF	사전 설정된 감지 범위(옵션) 해당 사항 없음: 데이터 시트에 따른 감지 범위 xxxF: 사전 설정된 감지 범위[mm]

제품 키워드

BB	장비 해당 사항 없음: 축방향 광학장치 W: 90° 굴절형 렌즈 3: 버튼을 이용한 터치인 X: 강화된 페이딩
CC	스위칭 출력 / 기능(OUT1 = 핀 4, OUT2 = 핀 2): 4: PNP 트랜지스터 출력, 라이트 스위칭 P: PNP 트랜지스터 출력, 다크 스위칭 2: NPN 트랜지스터 출력, 라이트 스위칭 N: NPN 트랜지스터 출력, 다크 스위칭 9: 송신기 비활성화 입력(HIGH 신호를 이용한 비활성화) D: 송신기 비활성화 입력(LOW 신호를 이용한 비활성화) X: 핀 할당되지 않음
DDD	전기 연결 해당 사항 없음: 케이블, 표준 길이 2,000mm, 4선 M12: M12 원형 커넥터, 4핀(커넥터) 5000: 케이블, 기본 길이 5,000mm, 4선 200-M12: 케이블, 길이 200mm, M12 원형 커넥터 포함, 4핀, 축방향(커넥터)

참고

	제공되는 모든 장치 유형 목록은 로이체의 웹 사이트 www.leuze.com 을 참조하십시오.
--	---

참고

용도에 맞게 사용해야 합니다!	
	이 제품은 안전 센서가 아니므로 사람을 보호할 용도가 아닙니다. 자격이 있는 사람만 제품을 작동해야 합니다. 용도에 맞게 준수하여 사용하십시오

UL 어플리케이션에서:

	UL 어플리케이션에서는 NEC(National Electric Code)에 따른 등급 2 회로에서만 사용을 허용합니다. These proximity switches shall be used with UL Listed Cable assemblies rated 30V, 0.5A min, in the field installation, or equivalent (categories: CYJV/ CYJV7 or PVVA/PVVA7)
--	--

상세 정보

- 양쪽 출력부의 출력 전류 합, 주위 온도 > 40°C에서 50mA

액세서리

연결 기술 - 연결 케이블

	품목 번호	명칭	품목	설명
	50130652	KD U-M12-4A-V1-050	연결 케이블	어플리케이션: 내화학성 연결 1: 원형 커넥터, M12, 액시얼, 암, A-코딩됨, 4 핀 원형 커넥터, LED: 아니요 연결 2: 열려 있는 끝부분 차폐됨: 아니요 케이블 길이: 5,000 mm 덮개 재료: PVC
	50130690	KD U-M12-4W-V1-050	연결 케이블	어플리케이션: 내화학성 연결 1: 원형 커넥터, M12, 굴절형, 암, A-코딩됨, 4 핀 원형 커넥터, LED: 아니요 연결 2: 열려 있는 끝부분 차폐됨: 아니요 케이블 길이: 5,000 mm 덮개 재료: PVC

고정 기술 - 고정 브라켓

	품목 번호	명칭	품목	설명
	50113548	BT D18M.5	브라켓	직경, 내부: 18 mm 고정 부품 버전: L자형 브라켓 마운팅, 시스템 측: 통로 마운팅으로 마운팅, 장치 측: 나사 조립 가능 고정 부품 종류: 고정형 재료: 스테인리스

고정 기술 - 원형 로드 마운트

	품목 번호	명칭	품목	설명
	50117490	BTU D18M-D12	설치 시스템	고정 부품 버전: 설치 시스템 마운팅, 시스템 측: 통로 마운팅으로 마운팅, 장치 측: 나사 조립 가능 고정 부품 종류: 클램핑 가능, 360° 회전식, 조정 가능 재료: 금속

고정 기술 - 기타

	품목 번호	명칭	품목	설명
	50117258	BT 318P-LS	고정	포함됨: 10개 고정 부품 버전: 클램핑 홀더 마운팅, 시스템 측: 통로 마운팅으로 마운팅, 장치 측: 클램핑 가능 고정 부품 종류: 고정형 재료: 플라스틱 진동 감쇠: 아니요
	50121904 **	BT318B-OM	고정	고정 부품 버전: 클램핑 홀더 마운팅, 시스템 측: 통로 마운팅으로 마운팅, 장치 측: 나사 조립 가능 고정 부품 종류: 회전 가능, 조정 가능, 회전식 재료: 플라스틱 진동 감쇠: 아니요

** 납품 사양에 포함됨

액세서리

참고



제공되는 모든 액세서리 품목의 목록은 로이체 웹 사이트에서 품목 세부사항 페이지의 다운로드 탭을 참조하십시오.