

## Technisch gegevensblad Veiligheidslichtscherm zender

Art.-nr.: 68000315

MLC500T30-1500



Afbeelding kan afwijken

### Inhoud

- Technische gegevens
- Maattekeningen
- Elektrische aansluiting
- Bedradingsschema's
- Bediening en display
- Geschikte ontvangers
- Artikelsleutel
- Opmerkingen
- Toebehoren



## Technische gegevens

### Basisgegevens

|              |                        |
|--------------|------------------------|
| Serie        | MLC 500                |
| Apparaattype | Zender                 |
| omvat        | 2 st. schuifmoer BT-NC |
| Applicatie   | Handbescherming        |

### Functies

|          |   |
|----------|---|
| Functies | Reikwijdtereductie<br>Transmissiekanaalomschakeling |
|----------|---|

### Karakteristieke waarden

|                             |                          |
|-----------------------------|--------------------------|
| Type                        | 4, IEC/EN IEC 61496      |
| SIL                         | 3, IEC 61508             |
| SIL                         | 3, IEC/EN IEC 62061      |
| Gebruiksduur T <sub>M</sub> | 20 Jaren, EN ISO 13849-1 |

### Gegevens beveiligde zone

|                        |            |
|------------------------|------------|
| Resolutie              | 30 mm      |
| Hoogte veiligheidszone | 1.500 mm   |
| Reikwijdte             | 0 ... 10 m |

### Optische gegevens

|                 |                                     |
|-----------------|-------------------------------------|
| Synchronisatie  | optisch tussen zender en ontvanger  |
| Lichtbron       | LED, infrarood                      |
| Golflengte      | 940 nm                              |
| Zendsignaalvorm | gepulst                             |
| LED risicogroep | Vrije groep (volgens EN 62471:2008) |

### Elektrische gegevens

|             |  |
|-------------|--|
| Bluscircuit | Kortsluitbeveiliging<br>Overspanningsbeveiliging |
|-------------|--|

### Prestatiegegevens

|                                 |                        |
|---------------------------------|------------------------|
| Voedingsspanning U <sub>B</sub> | 24 V, DC, -20 ... 20 % |
| Stroomopname, max.              | 50 mA                  |
| Beveiliging                     | 2 A middeltraag        |

### Ingangen

|                              |       |
|------------------------------|-------|
| Aantal digitale schakelingen | 1 St. |
|------------------------------|-------|

### Schakelingen

|                            |                        |
|----------------------------|------------------------|
| Type                       | Digitale schakelingang |
| Schakelspanning high, min. | 18 V                   |
| Schakelspanning low, max.  | 2,5 V                  |
| Schakelspanning, typisch   | 22,5 V                 |
| Spanningstype              | DC                     |

### Aansluiting

|                      |       |
|----------------------|-------|
| Aantal aansluitingen | 1 St. |
|----------------------|-------|

### Aansluiting 1

|                  |                   |
|------------------|-------------------|
| Functie          | Machine-interface |
| Type aansluiting | Ronde stekker     |
| Schroefdraadmaat | M12               |
| Materiaal        | Metaal            |
| Aantal polen     | 5 -polig          |

### Kabeleigenschappen

|   |                      |
|---|----------------------|
| Toegestane kabeldoorsnede, typisch            | 0,25 mm <sup>2</sup> |
| Lengte aansluitkabel, max.                    | 100 m                |
| Toegestane kabelweerstand bij belasting, max. | 200 Ω                |

### Mechanische gegevens

|                           |   |
|---------------------------|---|
| Afmeting (b x h x l)      | 29 mm x 1.566 mm x 35,4 mm  |
| Materiaal behuizing       | Metaal  |
| Behuizing metaal          | Aluminium   |
| Materiaal optiekafdekking | Kunststof / PMMA  |
| Materiaal eindkappen      | Zinkspuitgietwerk   |
| Nettogewicht              | 1.650 g   |
| Kleur behuizing           | geel, RAL 1021  |
| Type bevestiging          | Bevestigingshoekprofielen<br>Draaihouder<br>Groefmontage<br>Montage aan montagezuilen |

### Bediening en display

|               |       |
|---------------|-------|
| Type weergave | LED   |
| Aantal LED's  | 2 St. |

### Omgevingsgegevens

|  |               |
|--|---------------|
| Omgevingstemperatuur bedrijf                   | -30 ... 55 °C |
| Omgevingstemperatuur opslag                    | -30 ... 70 °C |
| Relatieve luchtvochtigheid (niet condenserend) | 0 ... 95 %    |

### Certificeringen

|                        |  |
|------------------------|--|
| Beschermingsgraad      | IP 65  |
| Beschermingsgraad      | III  |
| Goedkeuringen          | c TÜV NRTL US<br>c UL US<br>KCs<br>S Mark<br>TÜV Süd |
| Trillingsbestendigheid | 50 m/s <sup>2</sup>                                  |
| Schokbestendigheid     | 100 m/s <sup>2</sup>                                 |
| US-patenten            | US 6,418,546 B                                       |

## Technische gegevens

|                    |          |
|--------------------|----------|
| Douanetariefnummer | 85365019 |
| ECLASS 5.1.4       | 27272704 |
| ECLASS 8.0         | 27272704 |
| ECLASS 9.0         | 27272704 |
| ECLASS 10.0        | 27272704 |
| ECLASS 11.0        | 27272704 |
| ECLASS 12.0        | 27272704 |
| ECLASS 13.0        | 27272704 |
| ECLASS 14.0        | 27272704 |
| ECLASS 15.0        | 27272704 |
| ECLASS 16.0        | 27272704 |
| ETIM 5.0           | EC002549 |
| ETIM 6.0           | EC002549 |
| ETIM 7.0           | EC002549 |
| ETIM 8.0           | EC002549 |
| ETIM 9.0           | EC002549 |
| ETIM 10.0          | EC002549 |
| UNSPSC 26.08       | 46171620 |

## Maattekeningen

Alle maten in millimeter

Berekening van de effectieve veiligheidszonehoogte  $H_{PFE} = H_{PFN} + B + C$



$H_{PFE}$  Effectieve hoogte veiligheidszone = 1528 mm

$H_{PFN}$  Nominale hoogte veiligheidszone = 1500 mm

A Totale hoogte = 1566 mm

B 19 mm

C 9 mm

R De effectieve hoogte van de veiligheidszone  $H_{PFE}$  komt buiten de maten van het optiekbereik, tot aan de buitenranden van de met R-gemarkeerde cirkels.

# Elektrische aansluiting

## Aansluiting 1

|                         |                   |
|-------------------------|-------------------|
| <b>Functie</b>          | Machine-interface |
| <b>Type aansluiting</b> | Ronde stekker     |
| <b>Schroefdraadmaat</b> | M12               |
| <b>Type</b>             | male              |
| <b>Materiaal</b>        | Metaal            |
| <b>Aantal polen</b>     | 5 -polig          |
| <b>Codering</b>         | A-gecodeerd       |
| <b>Stekkerbehuizing</b> | FE/SHIELD         |

| Pin | Pintoewijzing | Aderkleuren |
|-----|---------------|-------------|
| 1   | VIN1          | bruin       |
| 2   | n.c.          | wit         |
| 3   | VIN2          | blauw       |
| 4   | RNG           | zwart       |
| 5   | FE/SHIELD     | grijs       |



## Bedradingschema's

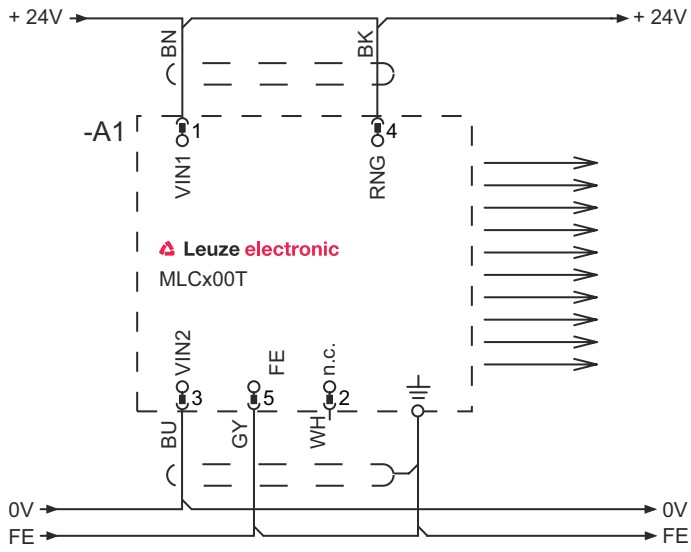
Overdrachtskanaal C1, gereduceerde reikwijdte



- 1 VIN1 = +24 V
- 3 VIN2 = 0 V
- 4 RNG = 0 V of open

## Bedradingschema's

### Overdrachtskanaal C1, standard-reikwijdte



- 1 VIN1 = +24 V
- 3 VIN2 = 0 V
- 4 RNG = +24 V

### Overdrachtskanaal C2, gereduceerde reikwijdte



- 1 VIN1 = 0 V
- 3 VIN2 = +24 V
- 4 RNG = 0 V of open

## Bedradingschema's

### Overdrachtskanaal C2, standard-reikwijdte



## Bediening en display

| LED | Display   | Verklaring  |
|-----|---|---|
| 1   | Uit   | Apparaat uitgeschakeld  |
|     | rood, permanent aan                             | Apparaatfout  |
|     | groen, permanent aan                            | Normaal bedrijf   |
| 2   | groen, knipperend, 10 s lang na het inschakelen | Gereduceerde reikwijdte door bedrading van pin 4 geselecteerd |
|     | Uit   | Overdrachtskanaal C1  |
|     | groen, permanent aan                            | Overdrachtskanaal C2  |

## Geschikte ontvangers

| Art.-nr. | Benaming       | Artikel                          | Beschrijving   |
|----------|----------------|----------------------------------|--|
| 68001315 | MLC510R30-1500 | Veiligheidslichtscherm ontvanger | Functiepakket: Basic<br>Resolutie: 30 mm<br>Hoogte veiligheidszone: 1.500 mm<br>Aansprektijd: 14 ms<br>Aansluiting: Ronde stekker, M12, Metaal, 5 -polig     |
| 68002315 | MLC520R30-1500 | Veiligheidslichtscherm ontvanger | Functiepakket: Standaard<br>Resolutie: 30 mm<br>Hoogte veiligheidszone: 1.500 mm<br>Aansprektijd: 14 ms<br>Aansluiting: Ronde stekker, M12, Metaal, 8 -polig |
| 68003315 | MLC530R30-1500 | Veiligheidslichtscherm ontvanger | Functiepakket: Extended<br>Resolutie: 30 mm<br>Hoogte veiligheidszone: 1.500 mm<br>Aansprektijd: 14 ms<br>Aansluiting: Ronde stekker, M12, Metaal, 8 -polig  |

# Geschikte ontvangers

|   | Art.-nr. | Benaming           | Artikel                          | Beschrijving  |
|---|----------|--------------------|----------------------------------|---|
|  | 68009315 | MLC530R30-1500-SPG | Veiligheidslichtscherm ontvanger | Functiepakket: Smart Process Gating<br>Resolutie: 30 mm<br>Hoogte veiligheidszone: 1.500 mm<br>Aanspreektijd: 100 ms<br>Aansluiting: Ronde stekker, M12, Metaal, 8 -polig |


## Artikelsleutel

Artikelaanduiding: MLCxyy-za-hhhh-ooo



**MLC**                      **Veiligheidslichtscherm**

|             |  |
|-------------|--|
| <b>x</b>    | <b>Serie</b><br>3: MLC 300<br>5: MLC 500   |
| <b>yy</b>   | <b>Funcieklassen</b><br>00: zender<br>01: zender (AIDA)<br>02: zender met testingang<br>10: ontvanger Basic - automatische herstart<br>11: ontvanger Basic - automatische herstart (AIDA)<br>20: ontvanger Standard - EDM/RES selecteerbaar<br>30: Ontvanger Uitgebreide blanking/demping of gating<br>35: Ontvanger Uitgebreid - Gating |
| <b>z</b>    | <b>Apparaatype</b><br>T: zender<br>R: ontvanger  |
| <b>a</b>    | <b>Resolutie</b><br>14: 14 mm<br>20: 20 mm<br>30: 30 mm<br>40: 40 mm<br>90: 90 mm  |
| <b>hhhh</b> | <b>Hoogte veiligheidszone</b><br>150 ... 3000: van 150 mm tot en met 3000 mm   |
| <b>e</b>    | <b>Host/Guest (optioneel)</b><br>H: host<br>MG: Middle Guest<br>G: Guest   |
| <b>i</b>    | <b>Interface (optioneel)</b><br>/A: AS-i   |
| <b>ooo</b>  | <b>Optioneel</b><br>/V: high vibration-proof<br>EX2: explosiebeveiliging (zones 2 + 22)<br>SPG: Smart Process Gating<br>G RR: Smart Process Gating - Verminderde resolutie   |

### Opmerking

|  |   |
|--|---|
|  | ↪ Een lijst met alle beschikbare apparaattypen vindt u op de webpagina van Leuze via <a href="http://www.leuze.com">www.leuze.com</a> . |
|--|---|

## Opmerkingen


|  |  |
|--|--|
|  <b>Gebruiken voor het bedoeld gebruik!</b> |  |
|    | ↪ Het product mag alleen door een bevoegd persoon in bedrijf worden gesteld.<br>↪ Het product uitsluitend gebruiken volgens het bedoeld gebruik. |

## Toebehoren

### Aansluittechniek - aansluitkabels

|   | Art.-nr. | Benaming           | Artikel       | Beschrijving  |
|---|----------|--------------------|---------------|---|
|  | 50133860 | KD S-M12-5A-P1-050 | Aansluitkabel | <p>Toepassing: Olie-/smeermiddelbestendig</p> <p>Aansluiting 1: Ronde stekker, M12, axiaal, female, A-gecodeerd, 5 -polig</p> <p>Ronde stekker, LED: Nee</p> <p>Aansluiting 2: open uiteinde</p> <p>Afgeschermd: Ja</p> <p>Kabellengte: 5.000 mm</p> <p>Materiaal mantel: PUR</p> |

### Bevestigingstechniek - verdraaibare houders

|  | Art.-nr. | Benaming | Artikel                | Beschrijving  |
|--|----------|----------|------------------------|---|
|  | 429393   | BT-2HF   | Set bevestigingsbeugel | <p>omvat: 2 st. draaihouder BT-HF, 1 st. cilinder voor bevestiging aan lichtscherm</p> <p>Bevestiging, installatiezijde: Doorgaande bevestiging</p> <p>Bevestiging, apparaatzijde: klembaar</p> <p>Type bevestigingsonderdeel: draaibaar 360°</p> <p>Materiaal: Metaal, Kunststof</p> |

### Uitlijnhulpen

|  | Art.-nr. | Benaming | Artikel     | Beschrijving                   |
|--|----------|----------|-------------|--------------------------------|
|  | 520101   | AC-ALM-M | Uitlijnhulp | Materiaal behuizing: Kunststof |

### Diensten

|  | Art.-nr. | Benaming   | Artikel                            | Beschrijving   |
|--|----------|------------|------------------------------------|--|
|  | S981050  | CS40-I-140 | Veiligheidsinspectie               | <p>Details: Verificatie van een veiligheidslichtgordijn-applicatie volgens nieuwe normen en richtlijnen, opnemen van de apparaat- en machinegegevens in een database, opstellen van een testprotocol per applicatie.</p> <p>Voorwaarden: Stoppen van de machine moet mogelijk zijn, ondersteuning door medewerkers van de klant en toegankelijkheid van de machine voor Leuze-medewerkers moet gewaarborgd zijn.</p> |
|  | S981046  | CS40-S-140 | Ondersteuning bij de ingebruikname | <p>Details: Voor veiligheidsapparaten, incl. nalooptijdmeting en eerste controle.</p> <p>Voorwaarden: Apparaten en verbindingkabels zijn al gemonteerd, prijs zonder reis- en event. overnachtingskosten.</p>  |

#### Opmerking



↗ Een lijst met alle beschikbare toebehoren vindt u op de webpagina van Leuze onder het downloadtabblad van de artikeldetailpagina.