

Scheda tecnica dati Sistema di montaggio

Cod. art.: 50120426

BTU 200M.5-D12

Contenuto

- Dati tecnici
- Disegni quotati
- Accessori



La figura può variare

Dati tecnici

Dati di base

Contiene	2 dadi di montaggio M3
	2 rondelle
	2 viti M3 x 18
Idoneo per il gruppo di prodotti	Sensori di commutazione, cubici
Idoneo per	Sensori della serie 18
	Sensori della serie 25B
	Sensori della serie 28
	Sensori della serie 3B
	Sensori della serie 3C
	Sensori della serie 55

Dati meccanici

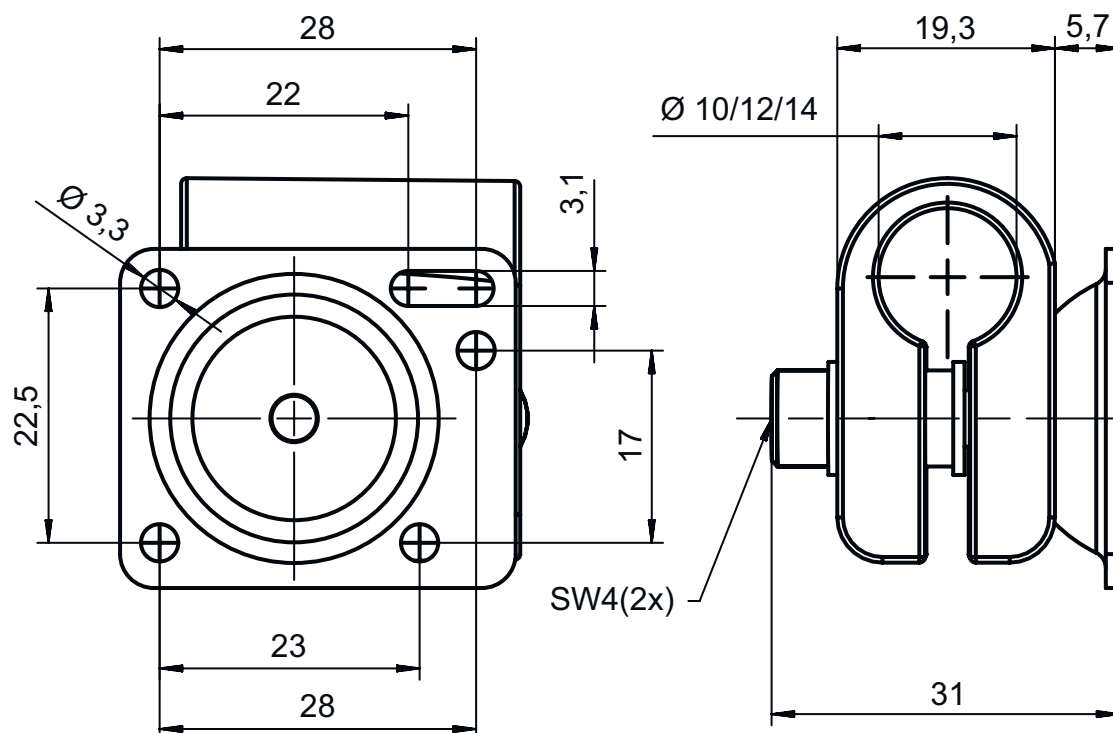
Denominazione normalizzata dell'elemento di fissaggio, acciaio inossidabile	V2A
Modello di elemento di fissaggio	Sistema di montaggio
Tipo di fissaggio, lato impianto	Per barra tonda 12 mm
Tipo di fissaggio, lato dispositivo	Adatto a viti M3
Tipo di elemento di fissaggio	Avvitabile
	Orientabile di 360°
	Regolabile
Materiale dell'elemento di fissaggio	Serrabile
	Acciaio inox

Classificazione

Voce tariffaria doganale	76169990
ECLASS 5.1.4	27279202
ECLASS 8.0	27279202
ECLASS 9.0	27273701
ECLASS 10.0	27273701
ECLASS 11.0	27273701
ECLASS 12.0	27273701
ECLASS 13.0	27273701
ECLASS 14.0	27273701
ETIM 5.0	EC002498
ETIM 6.0	EC003015
ETIM 7.0	EC003015
ETIM 8.0	EC003015
ETIM 9.0	EC003015

Disegni quotati

Tutte le dimensioni in millimetri



Accessori**Riflettori a microprismi**

	Cod. art.	Designazione	Articolo	Descrizione
	50040895	MTKS 20x20	Riflettore	Forma costruttiva: Rettangolare Dimensioni triple: 1,2 mm Superficie riflettente: 20 mm x 20 mm Materiale: Plastica Supporto: Plastica Denominazione chimica del materiale: PMMA8N Fissaggio: Fissaggio passante, Adesivo

Avviso

È possibile trovare una lista con tutti gli accessori disponibili sul sito di Leuze nel registro Download della pagina di dettaglio del prodotto.