

Technisches Datenblatt Taster Hintergrundausblendung

Art.-Nr.: 50140128

HT22/4

Inhalt

- Technische Daten
- Maßzeichnungen
- Elektrischer Anschluss
- Bedienung und Anzeige
- Hinweise



Abbildung kann abweichen



Technische Daten

Basisdaten

Serie	22
Funktionsprinzip	Tast-Prinzip mit Hintergrundausbildung
Applikation	Erkennung von Kleinteilen

Optische Daten

schwarz-weiß-Fehler	< 3% bis 30 mm
Betriebsreichweite	0,005 ... 0,03 m (zugesicherte Reichweite)
Lichtquelle	LED, rot
Wellenlänge	630 nm
Sendsignalform	gepulst

Elektrische Daten

Schutzbeschaltung	Überspannungsschutz Verpolschutz
-------------------	-------------------------------------

Leistungsdaten

Versorgungsspannung U_B	11 ... 26 V, DC, inkl. Restwelligkeit
Stromaufnahme, max.	30 mA
Restwelligkeit	10 %, von U_B

Ausgänge

Anzahl digitaler Schaltausgänge	1 St.
---------------------------------	-------

Schaltausgänge

Art	Digitaler Schaltausgang
Spannungsart	DC
Schaltstrom, max.	50 mA

Schaltausgang 1

Schaltelement	Transistor, PNP
Schaltprinzip	hellschaltend

Zeitverhalten

Ansprechzeit	0,5 ms
Bereitschaftsverzögerung	100 ms

Anschluss

Anzahl Anschlüsse	1 St.
-------------------	-------

Anschluss 1

Funktion	Signal OUT Spannungsversorgung
Art des Anschlusses	Leitung
Leitungslänge	2.000 mm
Werkstoff Mantel	PVC
Leitungsfarbe	schwarz
Aderzahl	3 -adrig
Aderquerschnitt	0,08 mm ²

Mechanische Daten

Abmessung (B x H x L)	16,2 mm x 30 mm x 6,8 mm
Werkstoff Gehäuse	Kunststoff
Gehäuse Kunststoff	PC-PBT
Werkstoff Optikabdeckung	Kunststoff
Farbe Gehäuse	schwarz

Bedienung und Anzeige

Art der Anzeige	LED
Anzahl der LED	2 St.

Umgebungsdaten

Umgebungstemperatur Betrieb	-25 ... 55 °C
Umgebungstemperatur Lagerung	-25 ... 75 °C

Zertifizierungen

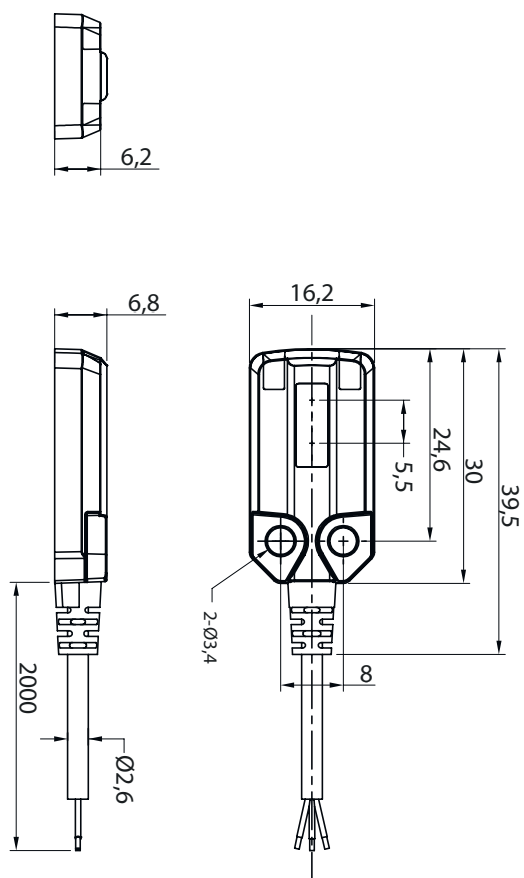
Schutzart	IP 67
Gültiges Normenwerk	IEC 60947-5-2

Klassifikation

Zolltarifnummer	85365019
ECLASS 5.1.4	27270904
ECLASS 8.0	27270904
ECLASS 9.0	27270904
ECLASS 10.0	27270904
ECLASS 11.0	27270904
ECLASS 12.0	27270903
ECLASS 13.0	27270903
ECLASS 14.0	27270903
ECLASS 15.0	27270903
ETIM 5.0	EC002719
ETIM 6.0	EC002719
ETIM 7.0	EC002719
ETIM 8.0	EC001821
ETIM 9.0	EC001821
ETIM 10.0	EC001821

Maßzeichnungen

Alle Maßangaben in Millimeter



Elektrischer Anschluss

Anschluss 1

Funktion	Signal OUT
	Spannungsversorgung
Art des Anschlusses	Leitung
Leitungslänge	2.000 mm
Werkstoff Mantel	PVC
Leitungsfarbe	schwarz
Aderzahl	3 -adrig
Aderquerschnitt	0,08 mm ²

Adernfarbe

Aderbelegung

braun	V+
schwarz	OUT
blau	GND



Bedienung und Anzeige

LED	Anzeige	Bedeutung
1	grün, Dauerlicht	Betriebsbereitschaft
2	orange, Dauerlicht	Objekt erkannt

Bedienung und Anzeige

LED	Anzeige	Bedeutung
2	orange, blinkend	Überstrom

Hinweise

 Bestimmungsgemäße Verwendung beachten!	
	<ul style="list-style-type: none">↪ Das Produkt ist kein Sicherheits-Sensor und dient nicht dem Personenschutz.↪ Das Produkt ist nur von befähigten Personen in Betrieb zu nehmen.↪ Setzen Sie das Produkt nur entsprechend der bestimmungsgemäßen Verwendung ein.