

Technisches Datenblatt Reflex-Lichtschanke polarisiert

Art.-Nr.: 50127425

PRK49C.UC/M4-TB



Abbildung kann abweichen

Inhalt

- Technische Daten
- Maßzeichnungen
- Elektrischer Anschluss
- Schaltbilder
- Diagramme
- Bedienung und Anzeige
- Reflektoren & Reflexfolie
- Artikelschlüssel
- Hinweise
- Weitere Informationen
- Zubehör



Technische Daten

Basisdaten

Serie	49C
Funktionsprinzip	Reflexions-Prinzip

Optische Daten

Betriebsreichweite	0,3 ... 24 m
Betriebsreichweite	zugesicherte Reichweite
Referenzreflektor	mit Reflektor TK(S) 100x100
Grenzreichweite	typische Reichweite
Grenzreichweite	0,1 ... 30 m, mit Reflektor TK(S) 100x100

Strahlverlauf	divergent
Lichtquelle	LED, rot
Wellenlänge	630 nm
Sendsignalform	gepulst
LED-Gruppe	Freie Gruppe (nach EN 62471)
Lichtfleckgröße [bei Sensorabstand]	130 mm [6.000 mm]
Art der Lichtfleckgeometrie	rund

Elektrische Daten

Schutzbeschaltung	Störaustattung Transientenschutz
-------------------	-------------------------------------

Leistungsdaten

Versorgungsspannung U_B	20 ... 250 V, AC/DC
Leistungsaufnahme (bei AC)	1,5 V·A

Ausgänge

Anzahl digitaler Schaltausgänge	1 St.
---------------------------------	-------

Schaltausgänge

Spannungsart	AC/DC
Schaltstrom, max.	400 mA
Schaltleistung	100 V·A
Schaltspannung	250 V AC/DC

Schaltausgang 1

Belegung	Anschluss 1, Pin 4
Schaltelement	MOSFET-Halbleiter, Schließer (NO)
Schaltprinzip	hellschaltend

Zeitverhalten

Schaltfrequenz	150 Hz
Ansprechzeit	3,3 ms
Bereitschaftsverzögerung	300 ms

Anschluss

Anschluss 1

Funktion	Signal OUT Spannungsversorgung
Art des Anschlusses	Klemme
Art der Klemme	Federkraftklemme
Polzahl	5-polig

Mechanische Daten

Abmessung (B x H x L)	31 mm x 104 mm x 55,5 mm
Werkstoff Gehäuse	Kunststoff
Gehäuse Kunststoff	PC
Werkstoff Optikabdeckung	Kunststoff
Nettogewicht	150 g
Farbe Gehäuse	rot
Art der Befestigung	Durchgangsbefestigung über optionales Befestigungsteil

Bedienung und Anzeige

Art der Anzeige	LED
Anzahl der LED	2 St.

Umgebungsdaten

Umgebungstemperatur Betrieb	-40 ... 60 °C
Umgebungstemperatur Lagerung	-40 ... 70 °C

Zertifizierungen

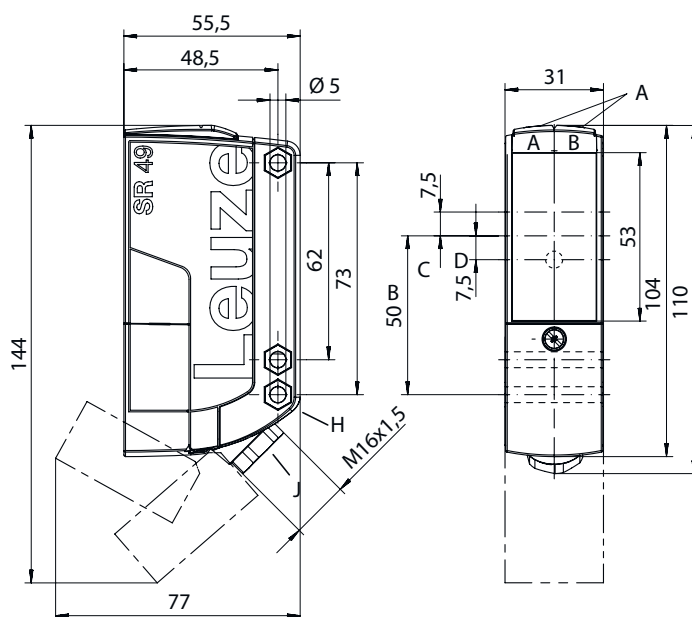
Schutzart	IP 67
Schutzklasse	II
Zulassungen	c UL US
Gültiges Normenwerk	IEC 60947-5-2

Klassifikation

Zolltarifnummer	85365080
ECLASS 5.1.4	27270902
ECLASS 8.0	27270902
ECLASS 9.0	27270902
ECLASS 10.0	27270902
ECLASS 11.0	27270902
ECLASS 12.0	27270902
ECLASS 13.0	27270902
ECLASS 14.0	27270902
ETIM 5.0	EC002717
ETIM 6.0	EC002717
ETIM 7.0	EC002717
ETIM 8.0	EC002717
ETIM 9.0	EC002717

Maßzeichnungen

Alle Maßangaben in Millimeter



- AA LED grün
- AB LED gelb
- B Optische Achse
- C Empfänger
- D Sender
- H Senkung für SK-Mutter M5, 4,2 mm tief
- J Leitungszuführung mit Verschraubung M 16 x 1,5 für Ø 5 ... 10 mm

Elektrischer Anschluss

Anschluss 1

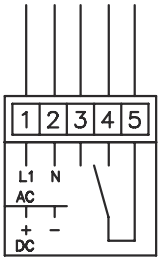
Funktion	Signal OUT
	Spannungsversorgung
Art des Anschlusses	Klemme
Art der Klemme	Federkraftklemme
Polzahl	5 -polig

Klemme

Belegung

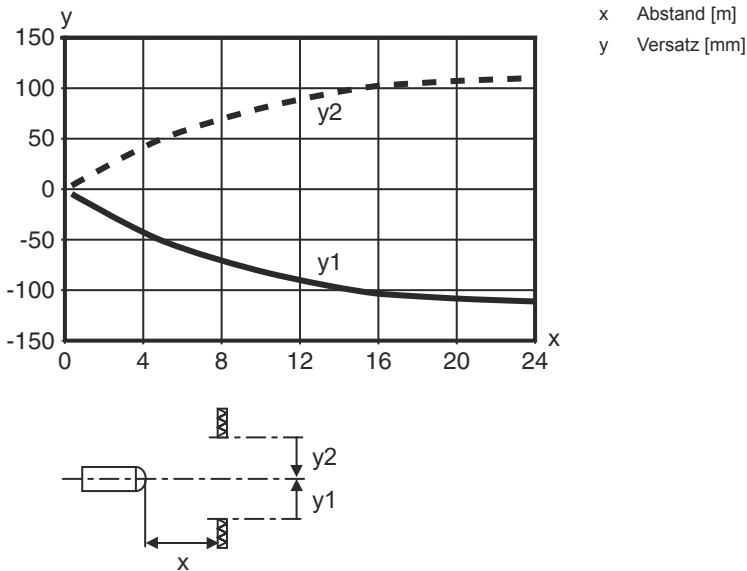
1	+ / L1
2	- / N
3	n.c.
4	OUT 1
5	COM

Schaltbilder

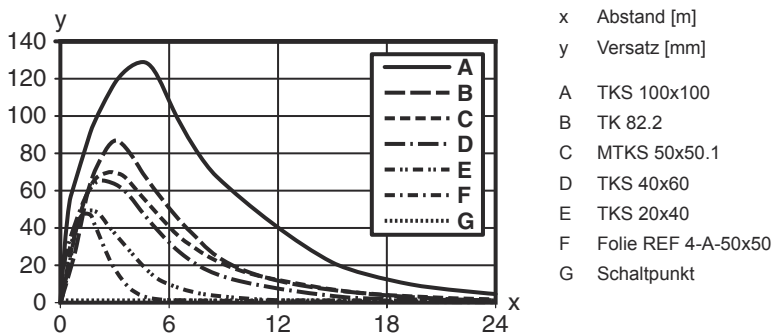


Diagramme

Typ. Ansprechverhalten (TKS100x100)



Typ. Funktionsreserve



Bedienung und Anzeige

LED	Anzeige	Bedeutung
1	grün, Dauerlicht	Betriebsbereitschaft
2	gelb, Dauerlicht	Lichtweg frei

Bedienung und Anzeige

LED	Anzeige	Bedeutung
2	gelb, blinkend	Lichtweg frei, keine Funktionsreserve

Reflektoren & Reflexfolie

	Art.-Nr.	Bezeichnung	Betriebsreichweite Grenzreichweite	Beschreibung
	50117583	MTKS 50x50.1	0,3 ... 15 m 0,1 ... 18 m	Bauform: rechteckig Reflexionsfläche: 50 mm x 50 mm Tripplegröße: 1,2 mm Werkstoff: Kunststoff Trägermaterial: Kunststoff Chemische Bezeichnung Werkstoff: PMMA8N Befestigung: Durchgangsbefestigung, klebbar
	50108300	REF 4-A-50x50	0,3 ... 4 m 0,1 ... 5 m	Bauform: rechteckig Reflexionsfläche: 50 mm x 50 mm Werkstoff: Kunststoff Chemische Bezeichnung Werkstoff: PMMA Befestigung: selbstklebend
	50003192	TK 100x100	0,3 ... 24 m 0,1 ... 30 m	Bauform: rechteckig Tripplegröße: 4 mm Reflexionsfläche: 96 mm x 96 mm Werkstoff: Kunststoff Trägermaterial: Kunststoff Chemische Bezeichnung Werkstoff: PMMA8N Befestigung: Rückseite kann beklebt werden
	50003189	TK 30x50	0,3 ... 12 m 0,1 ... 15 m	Bauform: rechteckig Tripplegröße: 4 mm Reflexionsfläche: 29 mm x 45 mm Werkstoff: Kunststoff Trägermaterial: Kunststoff Chemische Bezeichnung Werkstoff: PMMA8N Befestigung: Rückseite kann beklebt werden
	50024127	TK 82.2	0,3 ... 15 m 0,1 ... 18 m	Bauform: rund Tripplegröße: 4 mm Reflexionsfläche Durchmesser: 79 mm Werkstoff: Kunststoff Trägermaterial: Kunststoff Chemische Bezeichnung Werkstoff: PMMA8N Befestigung: Durchgangsbefestigung, Rückseite kann beklebt werden
	50022816	TKS 100X100	0,3 ... 24 m 0,1 ... 30 m	Bauform: rechteckig Reflexionsfläche: 96 mm x 96 mm Tripplegröße: 4 mm Werkstoff: Kunststoff Trägermaterial: Kunststoff Chemische Bezeichnung Werkstoff: PMMA8N Befestigung: Durchgangsbefestigung, klebbar
	50081283	TKS 20X40	0,3 ... 8 m 0,1 ... 10 m	Bauform: rechteckig Reflexionsfläche: 16 mm x 38 mm Tripplegröße: 2,3 mm Werkstoff: Kunststoff Trägermaterial: Kunststoff Chemische Bezeichnung Werkstoff: PMMA8N Befestigung: Durchgangsbefestigung, klebbar

Reflektoren & Reflexfolie

	Art.-Nr.	Bezeichnung	Betriebsreichweite Grenzreichweite	Beschreibung
	50023525	TKS 30X50	0,3 ... 12 m 0,1 ... 15 m	Bauform: rechteckig Reflexionsfläche: 44 mm x 27 mm Tripplegröße: 3 mm Werkstoff: Kunststoff Trägermaterial: Kunststoff Chemische Bezeichnung Werkstoff: PMMA8N Befestigung: Durchgangsbefestigung, klebbar

Artikelschlüssel

Artikelbezeichnung: AAA49Cd.EEFG/iJ-KL

AAA49C	Funktionsprinzip / Bauform PRK49C: Reflexions-Lichtschanke mit Polarisationsfilter HT49C: Reflexions-Lichttaster mit Hintergrundaussblendung LS49C: Einweg-Lichtschanke Sender LE49C: Einweg-Lichtschanke Empfänger
d	Lichtart entfällt: Rotlicht I: Infrarotlicht
EE	Betriebsspannung entfällt: 10 ... 30 V, DC UC: 20 ... 250V AC/DC (Allstrom-Ausführung)
f	Ausstattung H: mit Heizung D: Depolarisierende Medien 1: Potentiometer 270° 8: Aktivierungseingang (Aktivierung mit High-Signal)
iJ	Schaltausgang / Funktion / OUT1OUT2 2: NPN-Transistorausgang, hellschaltend N: NPN-Transistorausgang, dunkelschaltend 4: PNP-Transistorausgang, hellschaltend P: PNP-Transistorausgang, dunkelschaltend W: Warneingang TS: Relais, Öffner/Schließer (NC/NO) M4: Niederohmiger MOSFET-Halbleiter-Schaltausgang, Schließer (NO) X: Pin nicht belegt
KL	Elektrischer Anschluss TB: Terminal Block - Klemmraum mit Federklemmen (5 x 1,5 mm²) entfällt: Leitung, Standardlänge 2000 mm M12: M12 Rundsteckverbindung, 4-polig (Stecker)

Hinweis

	☞ Eine Liste mit allen verfügbaren Gerätetypen finden Sie auf der Webseite von Leuze unter www.leuze.com .
--	---

Hinweise

Bestimmungsgemäße Verwendung beachten!	
	☞ Das Produkt ist kein Sicherheits-Sensor und dient nicht dem Personenschutz.
	☞ Das Produkt ist nur von befähigten Personen in Betrieb zu nehmen.
	☞ Setzen Sie das Produkt nur entsprechend der bestimmungsgemäßen Verwendung ein.

Weitere Informationen

- schutzisoliert, Bemessungsspannung 250 VAC
- Bei induktiver oder kapazitiver Last geeignete Funkenlöschung (Snubber) vorsehen

Zubehör

Befestigungstechnik - Befestigungswinkel

	Art.-Nr.	Bezeichnung	Artikel	Beschreibung
	50025570	BT 96	Befestigungsteil	Ausführung des Befestigungsteils: Winkel L-Form Befestigung, anlagenseitig: Durchgangsbefestigung Befestigung, geräteseitig: schraubbar Art des Befestigungsteils: starr Werkstoff: Metall

Befestigungstechnik - Rundstangenbefestigungen

	Art.-Nr.	Bezeichnung	Artikel	Beschreibung
	50128380	BTU 460M-D12	Montagesystem	Ausführung des Befestigungsteils: Montagesystem Befestigung, anlagenseitig: für Rundstange 12 mm Befestigung, geräteseitig: schraubbar Art des Befestigungsteils: justierbar, drehbar 360° Werkstoff: Metall

Standardreflektoren

	Art.-Nr.	Bezeichnung	Artikel	Beschreibung
	50024127	TK 82.2	Reflektor	Bauform: rund Tripplegröße: 4 mm Reflexionsfläche Durchmesser: 79 mm Werkstoff: Kunststoff Trägermaterial: Kunststoff Chemische Bezeichnung Werkstoff: PMMA8N Befestigung: Durchgangsbefestigung, Rückseite kann beklebt werden
	50022816	TKS 100X100	Reflektor	Bauform: rechteckig Reflexionsfläche: 96 mm x 96 mm Tripplegröße: 4 mm Werkstoff: Kunststoff Trägermaterial: Kunststoff Chemische Bezeichnung Werkstoff: PMMA8N Befestigung: Durchgangsbefestigung, klebbar

Hinweis



↪ Eine Liste mit allen verfügbaren Zubehörartikeln finden Sie auf der Webseite von Leuze im Download-Tab der Artikeldetailseite.