

Hoja técnica

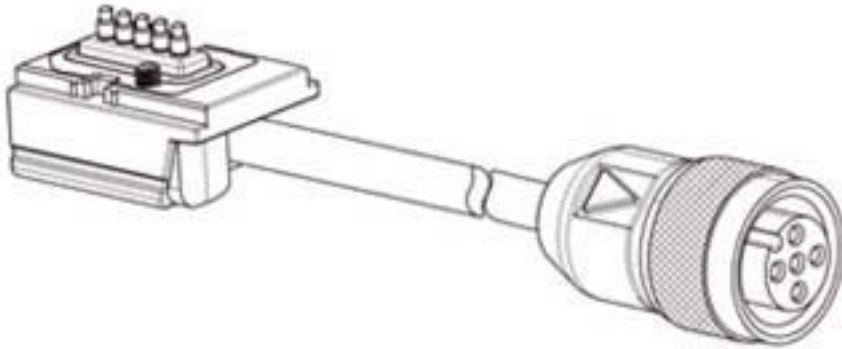
Cable de conexión

Código: 50137533

CB-M12-MLC-S-1000-5TP

Contenido

- Datos técnicos
- Dibujos acotados
- Conexión eléctrica



La figura puede variar

Datos técnicos

Datos básicos

Aplicación	Conexión en cascada
Apropiado para	Cortinas ópticas de seguridad MLC 520S

Conexión

Número de conexiones	1 Unidad(es)
Conexión 1	
Función	Host In en cascada
Tipo de conexión	Cable con conector redondo
Longitud de cable	1.000 mm
Material de cubierta	PUR
Color de cable	Negro
Tamaño de rosca	M12
Tipo	Conector hembra
Material	Plástico
Número de polos	5 polos
Codificación	Codificación A

Datos mecánicos

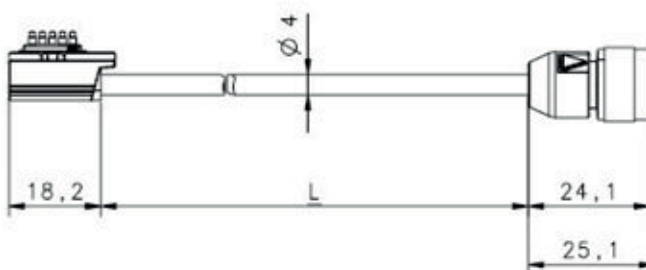
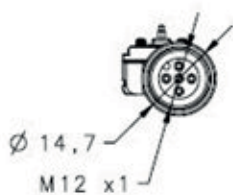
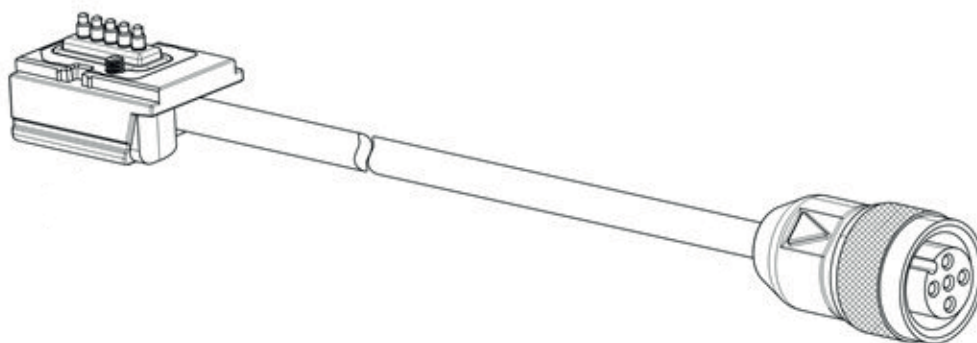
Peso neto	46 g
-----------	------

Clasificación

Número de arancel	85444290
ECLASS 5.1.4	27069190
ECLASS 8.0	27069190
ECLASS 9.0	27069190
ECLASS 10.0	27060311
ECLASS 11.0	27060311
ECLASS 12.0	27060311
ECLASS 13.0	27060311
ECLASS 14.0	27060311
ECLASS 15.0	27060311
ECLASS 16.0	27060311
ETIM 5.0	EC001855
ETIM 6.0	EC001855
ETIM 7.0	EC001855
ETIM 8.0	EC001855
ETIM 9.0	EC001855
ETIM 10.0	EC001855
UNSPSC 26.08	26121604

Dibujos acotados

Todas las medidas en milímetros



Conexión eléctrica

Conexión 1

Función	Host In en cascada
Tipo de conexión	Cable con conector redondo
Longitud de cable	1.000 mm
Material de cubierta	PUR
Color de cable	Negro
Tamaño de rosca	M12
Tipo	Conector hembra
Material	Plástico
Número de polos	5 polos
Codificación	Codificación A