

## Technisches Datenblatt

### Anschlusssteil

Art.-Nr.: 50134928

ME 338 214

#### Inhalt

- Technische Daten
- Maßzeichnungen
- Elektrischer Anschluss
- Bedienung und Anzeige



Abbildung kann abweichen



## Technische Daten

### Basisdaten

Geeignet für BCL 338i

### Schnittstelle

Art EtherCAT, EtherCAT

### Anschluss

Anzahl Anschlüsse 5 St.

#### Anschluss 1

Funktion PWR / SW IN / OUT  
 Art des Anschlusses Leitung mit Rundstecker  
 Gewindegröße M12  
 Typ male  
 Werkstoff Metall  
 Polzahl 5 -polig  
 Kodierung A-kodiert

#### Anschluss 2

Funktion Serviceschnittstelle  
 Art des Anschlusses USB  
 Steckertyp USB 2.0 Mini-B

#### Anschluss 3

Funktion HOST/BUS IN  
 Art des Anschlusses Leitung mit RJ45-Buchse

#### Anschluss 4

Funktion BUS OUT  
 Art des Anschlusses Leitung mit RJ45-Buchse

#### Anschluss 5

Funktion Signal OUT  
 Art des Anschlusses Leitung mit Rundstecker  
 Gewindegröße M8  
 Typ female  
 Werkstoff Metall  
 Polzahl 4 -polig  
 Kodierung A-kodiert  
 Leitungslänge 300

### Mechanische Daten

Bauform kubisch  
 Abmessung (B x H x L) 64 mm x 33,5 mm x 43,5 mm  
 Werkstoff Gehäuse Metall  
 Gehäuse Metall Aluminium-Druckguss  
 Nettogewicht 70 g  
 Farbe Gehäuse rot, RAL 3000

### Bedienung und Anzeige

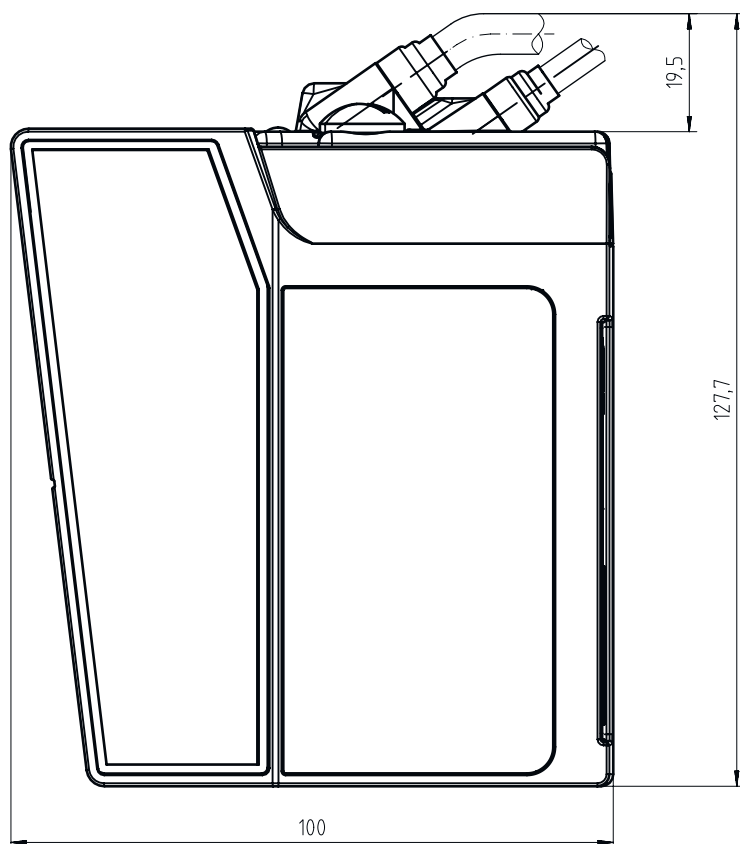
Art der Anzeige LED  
 Anzahl der LED 2 St.

### Klassifikation

Zolltarifnummer 84733080  
 ECLASS 5.1.4 27280190  
 ECLASS 8.0 27280190  
 ECLASS 9.0 27279090  
 ECLASS 10.0 27280192  
 ECLASS 11.0 27280191  
 ECLASS 12.0 27280191  
 ECLASS 13.0 27280191  
 ECLASS 14.0 27280191  
 ETIM 5.0 EC002498  
 ETIM 6.0 EC003015  
 ETIM 7.0 EC003015  
 ETIM 8.0 EC003015  
 ETIM 9.0 EC003015

# Maßzeichnungen

Alle Maßangaben in Millimeter



## Elektrischer Anschluss

### Anschluss 1

Funktion	PWR / SW IN / OUT
Art des Anschlusses	Leitung mit Rundstecker
Leitungslänge	600 mm
Leitungsfarbe	schwarz
Aderquerschnitt	0,34 mm <sup>2</sup>
Gewindegröße	M12
Typ	male
Werkstoff	Metall
Polzahl	5 -polig
Kodierung	A-kodiert

### Pin Pinbelegung

1	VIN
2	SWIO 1
3	GNDIN
4	SWIO 2
5	FE

## Elektrischer Anschluss

### Anschluss 2

Funktion	Serviceschnittstelle
Art des Anschlusses	USB
Steckertyp	USB 2.0 Mini-B

### Anschluss 3

Funktion	HOST/BUS IN
Art des Anschlusses	Leitung mit RJ45-Buchse
Leitungslänge	400 mm

Pin	Pinbelegung
1	TD+
2	RD+
3	TD-
4	n.c.
5	RD-
6	n.c.
7	n.c.
8	n.c.

### Anschluss 4

Funktion	BUS OUT
Art des Anschlusses	Leitung mit RJ45-Buchse
Leitungslänge	500 mm

Pin	Pinbelegung
1	TD+
2	RD+
3	TD-
4	n.c.
5	n.c.
6	RD-
7	n.c.
8	n.c.

### Anschluss 5

Funktion	Signal OUT
Art des Anschlusses	Leitung mit Rundstecker
Gewindegröße	M8
Typ	female
Werkstoff	Metall
Polzahl	4 -polig
Kodierung	A-kodiert
Aderquerschnitt	0,34
Leitungsfarbe	schwarz
Leitungslänge	300
Werkstoff Mantel	PUR

Pin	Pinbelegung
1	V+
2	n.c.
3	GND
4	SW OUT

## Bedienung und Anzeige

LED	Anzeige	Bedeutung
1	grün, Dauerlicht	Ethernet
	gelb, blinkend	Datenübertragung aktiv
2	grün, Dauerlicht	Ethernet
	gelb, blinkend	Datenübertragung aktiv