

Karta danych technicznych

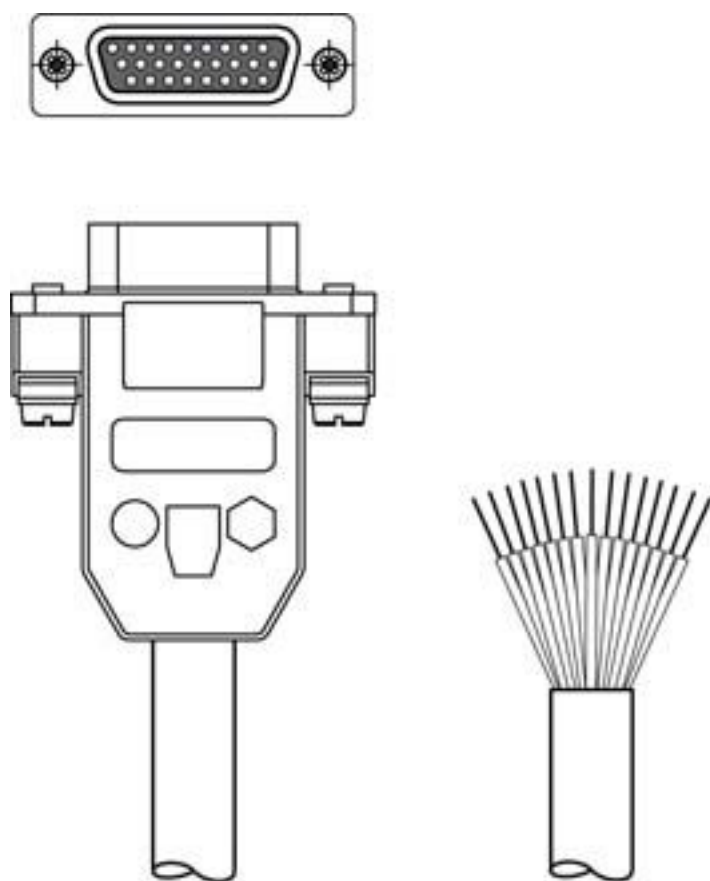
Kabel przyłączeniowy

Nr art.: 50037339

BK7 KB-140-5000-20

Treść

- Dane techniczne
- Przyłącze elektryczne



Ilustracja może się różnić od stanu rzeczywistego



Dane techniczne

Dane podstawowe

Dane elektryczne

Parametry wydajnościowe

Napięcie robocze 30 V AC/DC

Przyłącze

Przyłącze 1

Rodzaj przyłącza Sub-D

Wtyczka okrągła, LED Nie

Typ female

Liczba pinów 26 -pin

Wersja osiowy

Przyłącze 2

Rodzaj przyłącza otwarty koniec

Właściwości przewodu

Liczba żył 26 Piece(s)

Kolor płaszczki szary

Ekranowane Tak

Wersja przewodu Kabel przyłączeniowy (otwarty na jednym końcu)

Średnica przewodu (zewnątrzna) 8 mm

Długość przewodu 5.000 mm

Materiał płaszczki PVC

Przydatność łańcucha wlezonego Nie

Klasyfikacja

Numer taryfy celnej 85444290

ECLASS 5.1.4 27279201

ECLASS 8.0 27279218

ECLASS 9.0 27060311

ECLASS 10.0 27060311

ECLASS 11.0 27060311

ECLASS 12.0 27060311

ECLASS 13.0 27060311

ECLASS 14.0 27060311

ETIM 5.0 EC001855

ETIM 6.0 EC001855

ETIM 7.0 EC001855

ETIM 8.0 EC001855

ETIM 9.0 EC001855

Przyłącze elektryczne

Przyłącze 1

Rodzaj przyłącza Sub-D

Wtyczka okrągła, LED Nie

Typ female

Liczba pinów 26 -pin

Wersja osiowy

Przyłącze 2

Rodzaj przyłącza otwarty koniec