

## Hoja técnica

## Escuadra de fijación

Código: 50009419

BT 910M

### Contenido

- Datos técnicos
- Dibujos acotados



La figura puede variar

## Datos técnicos

### Datos básicos

Apropiado para el grupo de productos Reflectores

### Datos mecánicos

Denominación normalizada pieza de fijación, metal Aluminio

Peso neto 2 g

Versión de la pieza de fijación Ángulo en forma de L

Tipo de fijación, del lado del sistema Fijación pasante

Tipo de fijación, del lado del equipo Enroscable

Tipo de pieza de fijación Rígido

Material de la pieza de fijación Metal

### Clasificación

Número de arancel 73182900

ECLASS 5.1.4 27279202

ECLASS 8.0 27279202

ECLASS 9.0 27273701

ECLASS 10.0 27273701

ECLASS 11.0 27273701

ECLASS 12.0 27273701

ECLASS 13.0 27273701

ECLASS 14.0 27273701

ECLASS 15.0 27273701

ECLASS 16.0 27273701

ETIM 5.0 EC002498

ETIM 6.0 EC003015

ETIM 7.0 EC003015

ETIM 8.0 EC003015

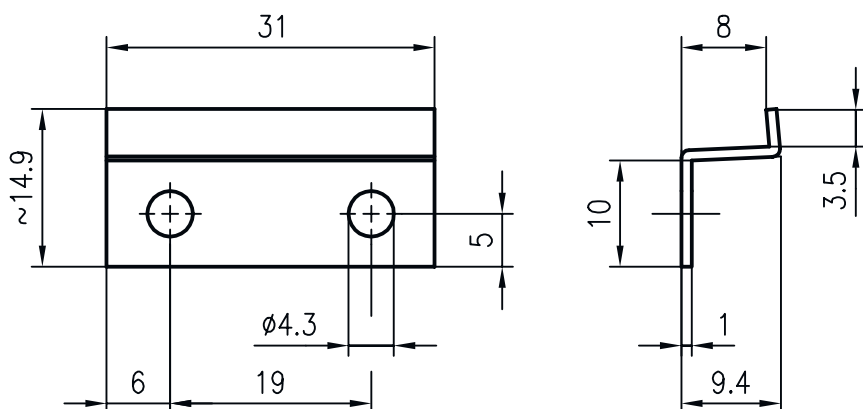
ETIM 9.0 EC003015

ETIM 10.0 EC003015

UNSPSC 26.08 31242100

## Dibujos acotados

Todas las medidas en milímetros



## Accesorios

### Nota



Encontrará una lista con todos los accesorios disponibles en el sitio web de Leuze, en la pestaña de Descargas de la página detallada del artículo.