

Scheda tecnica dati

Laser scanner di sicurezza

Cod. art.: 53800213

RSL420-S/CU416-10



La figura può variare

Contenuto

- Dati tecnici
- Disegni quotati
- Collegamento elettrico
- Comando e visualizzazione
- Avvisi
- Accessori



Dati tecnici

Dati di base

| | |
|--------------|--|
| Serie | RSL 400 |
| Applicazione | Protezione di accesso stazionaria Protezione laterale mobile Protezione mobile di aree pericolose Protezione stazionaria di aree pericolose |

Funzioni

| | |
|----------|---|
| Funzioni | Concatenazione arresto di emergenza Controllo dinamico contattori (EDM), selezionabile Modalità quattro campi |
| Riavvio | Blocco di avvio/riavvio (RES), selezionabile |

Grandezze caratteristiche

| | |
|-----------------------------------|-------------------------|
| Tipo | 3, IEC/EN 61496 |
| SIL | 2, IEC 61508 |
| SILCL | 2, IEC/EN 62061 |
| Performance Level (PL) | d, EN ISO 13849-1 |
| PFH _D | 9E-08 per ora |
| Durata di utilizzo T _M | 20 anni, EN ISO 13849-1 |
| Categoria | 3, EN ISO 13849 |

Dati del campo protetto

| | |
|---|-----------------------|
| Risoluzione (impostabile) | 30/40/50/60/70/150 mm |
| Portata minima impostabile | 50 mm |
| Numero coppie di campi, commutabili | 10 |
| Numero gruppi di quattro campi, commutabili | 10 |
| Numero funzioni di protezione | 1 pezzo(i) |
| Numero configurazioni sensori indipendenti | 1 |
| Grado di remissione min. | 1,8 % |
| Portata | 0 ... 3 m |

Dati del campo di allarme

| | |
|------------------------------|-----------------|
| Numero delle coppie di campi | 10 |
| Portata | 0 ... 20 m |
| Grandezza dell'oggetto | 150 mm x 150 mm |
| Grado di remissione min. | 10 % |

Dati ottici

| | |
|--------------------------------|------------------------|
| Sorgente luminosa | Laser, Infrarosso |
| Lunghezza d'onda | 905 nm |
| Classe laser | 1, IEC/EN 60825-1:2014 |
| Forma del segnale di emissione | Pulsante |
| Frequenza di ripetizione | 90 kHz |
| Risoluzione angolare | 0,1 ° |
| Intervallo angolare | 270 ° |

Dati elettrici

| | |
|--|---|
| Circuito di protezione | Protezione dalla sovratensione |
| Dati di potenza | |
| Tensione di alimentazione U _B | 24 V, CC, -30 ... 20 % |
| Corrente assorbita (senza carico), max. | 700 mA, (Usare alimentatore da 3 A) |
| Potenza assorbita, max. | 17 W, Con 24 V, carico di uscita aggiunto |

Uscite

| | |
|--|------------|
| Numero delle uscite di commutazione, configurabili | 4 pezzo(i) |
| Numero uscite di sicurezza (OSSD) | 2 pezzo(i) |

Uscite di sicurezza

| | |
|------------------------------------|--------------------------|
| Tipo | Uscita di sicurezza OSSD |
| Tensione di commutazione high min. | 20,8 V |
| Tensione di commutazione low max. | 2 V |
| Tipo di tensione | CC |
| Corrente di commutazione, max. | 300 mA |

Uscita di sicurezza 1

| | |
|--------------------------|-----------------------------------|
| Assegnazione | Collegamento 1, conduttore grigio |
| Elemento di commutazione | Transistor, PNP |

Uscita di sicurezza 2

| | |
|--------------------------|---------------------------------|
| Assegnazione | Collegamento 1, conduttore rosa |
| Elemento di commutazione | Transistor, PNP |

Comportamento temporale

| | |
|-------------------|----------|
| Tempo di risposta | 80 ms, ≥ |
|-------------------|----------|

Interfaccia di assistenza

| | |
|------|--------------------------|
| Tipo | Bluetooth, Ethernet, USB |
|------|--------------------------|

Ethernet

| | |
|--------------|--|
| Funzione | Configurazione/parametrizzazione TCP/IP |
| Collegamento | Connettore M12, 4 poli, codifica D |

Bluetooth

| | |
|--------------------------------|----------------------------------|
| Funzione | Configurazione/parametrizzazione |
| Banda di frequenze | 2.400 ... 2.483,5 MHz |
| Potenza di trasmissione emessa | Max. 4,5 dBm (2,82 mW), classe 2 |

USB

| | |
|-------------------------------|---|
| Funzione | Configurazione/parametrizzazione |
| Collegamento | USB 2.0 Mini-B, connettore femmina |
| Velocità di trasmissione max. | 12 Mbit/s |
| Lunghezza cavo | ≤ 5m Con cavi attivi sono possibili lunghezze maggiori dei cavi. |

Collegamento

| | |
|------------------------|------------|
| Numero di collegamenti | 2 pezzo(i) |
|------------------------|------------|

Collegamento 1

| | |
|----------------------------------|-------------------------------|
| Funzione | Interfaccia verso la macchina |
| Tipo di collegamento | Cavo |
| Lunghezza cavo | 10.000 mm |
| Materiale della guaina | PVC |
| Colore del cavo | Nero |
| Numero di conduttori | 16 conduttori |
| Sezione conduttore alimentazione | 1 mm ² |
| Sezione conduttore segnali | 0,14 mm ² |

Dati tecnici

Collegamento 2

| | |
|-----------------------------|----------------------|
| Funzione | Interfaccia dati |
| Tipo di collegamento | Connettore circolare |
| Grandezza della filettatura | M12 |
| Tipo | femile |
| Materiale | Metallo |
| Numero di poli | 4 poli |
| Codifica | Codifica D |

Proprietà del cavo

| | |
|---------------------------|------|
| Resistenza di linea, max. | 15 Ω |
|---------------------------|------|

Dati meccanici

| | |
|---------------------------------------|--|
| Dimensioni (P x H x L) | 140 mm x 149 mm x 140 mm |
| Materiale dell'alloggiamento | Metallo Plastica |
| Alloggiamento in metallo | Zinco pressofuso |
| Materiale della copertura della lente | Plastica/PC |
| Peso netto | 3.000 g |
| Colore dell'alloggiamento | Giallo, RAL 1021 |
| Tipo di fissaggio | Fissaggio passante Mediante elemento di fissaggio opzionale Piastra di montaggio |

Comando e visualizzazione

| | |
|--|--|
| Tipo di visualizzazione | Display alfanumerico Indicatore a LED |
| Numero di LED | 3 pezzo(i) |
| Tipo di configurazione/ parametrizzazione | Software Sensor Studio |
| Elementi di controllo | Software Sensor Studio |

Dati ambientali

| | |
|-------------------------------------|---------------|
| Temperatura ambiente, funzionamento | 0 ... 50 °C |
| Temperatura ambiente, stoccaggio | -20 ... 60 °C |
| Umidità relativa (non condensante) | 15 ... 95 % |

Certificazioni

| | |
|--|--|
| Grado di protezione | IP 65 |
| Classe di protezione | III, EN 61140 |
| Omologazioni | c TÜV Süd US c UL US TÜV Süd |
| Procedimento di controllo CEM secondo la norma | DIN 40839-1/3 EN 61496-1 |
| Procedimento di controllo dell'oscillazione secondo la norma | EN 60068-2-6 |
| Procedimento di controllo degli urti permanenti secondo la norma | IEC 60068-2-29 |
| Brevetti USA | US 10,304,307B US 7,656,917 B US 7,696,468 B |

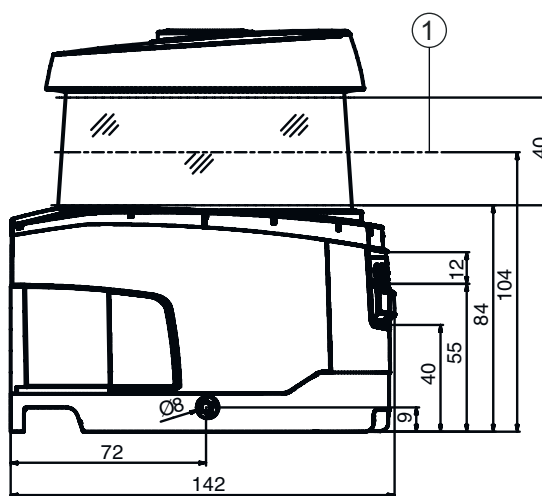
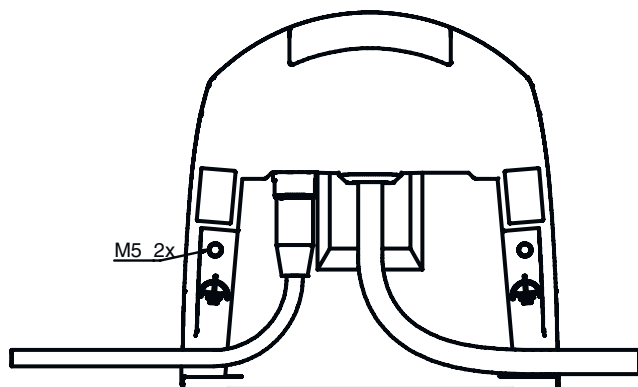
Classificazione

| | |
|--------------------------|----------|
| Voce tariffaria doganale | 85365019 |
| ECLASS 5.1.4 | 27272705 |
| ECLASS 8.0 | 27272705 |
| ECLASS 9.0 | 27272705 |
| ECLASS 10.0 | 27272705 |
| ECLASS 11.0 | 27272705 |
| ECLASS 12.0 | 27272705 |
| ECLASS 13.0 | 27272705 |
| ECLASS 14.0 | 27272705 |
| ECLASS 15.0 | 27272705 |
| ECLASS 16.0 | 27272705 |
| ETIM 5.0 | EC002550 |
| ETIM 6.0 | EC002550 |
| ETIM 7.0 | EC002550 |
| ETIM 8.0 | EC002550 |
| ETIM 9.0 | EC002550 |
| ETIM 10.0 | EC002550 |
| UNSPSC 26.08 | 32151804 |

Disegni quotati

Tutte le dimensioni in millimetri

Dimensioni laser scanner di sicurezza con unità di collegamento



1 Livello di scansione

Disegni quotati

Dimensioni area di scansione



1 Punto di riferimento per misura della distanza e raggio del campo protetto

Collegamento elettrico

Collegamento 1

| | |
|----------------------------------|-------------------------------|
| Funzione | Interfaccia verso la macchina |
| Tipo di collegamento | Cavo |
| Lunghezza cavo | 10.000 mm |
| Materiale della guaina | PVC |
| Colore del cavo | Nero |
| Numero di conduttori | 16 conduttori |
| Sezione conduttore alimentazione | 1 mm ² |
| Sezione conduttore segnali | 0,14 mm ² |

Colore del conduttore

Assegnazione conduttori

| | |
|------------------|-------------|
| Bianco | RES1 |
| Marrone | +24 V |
| Verde | EA1 |
| Giallo | A1 |
| Grigio | OSSDA1 |
| Rosa | OSSDA2 |
| Blu | GND / Massa |
| Rosso | MELD |
| Nero | F1 |
| Viola | F2 |
| Grigio / Rosa | F3 |
| Blu / Rosso | F4 |
| Bianco / Verde | F5 |
| Marrone / Verde | SE1 |
| Bianco / Giallo | SE2 |
| Giallo / Marrone | A2 |

Collegamento elettrico

Collegamento 2

| | |
|------------------------------|----------------------|
| Funzione | Interfaccia dati |
| Tipo di collegamento | Connettore circolare |
| Grandezza della filettatura | M12 |
| Tipo | female |
| Materiale | Metallo |
| Numero di poli | 4 poli |
| Codifica | Codifica D |
| Alloggiamento del connettore | FE/SHIELD |

| Pin | Assegnazione dei pin | Colore del conduttore |
|-----|----------------------|-----------------------|
| 1 | TD+ | Giallo |
| 2 | RD+ | Bianco |
| 3 | TD- | Arancione |
| 4 | RD- | Blu |
| 5 | | |



Comando e visualizzazione

| LED | Display | Significato |
|-----|-----------------------------|---|
| 1 | Off | Dispositivo spento |
| | Rosso, costantemente acceso | OSSD spenta |
| | Rosso, lampeggiante | Errore |
| | Verde, costantemente acceso | OSSD accesa |
| 2 | Off | RES disattivato o RES attivato e abilitato |
| | Giallo, lampeggiante | Campo protetto occupato |
| | Giallo, luce permanente | RES attivato e bloccato ma pronto ad essere sbloccato, campo protetto libero ed eventualmente sensore concatenato abilitato |
| 3 | Off | Campo di allarme libero |
| | Blu, luce permanente | Campo di allarme interrotto |
| 4 | Off | Modalità a quattro campi: campo di allarme 3 libero |
| | Blu, luce permanente | Modalità a quattro campi: campo di allarme 3 interrotto |
| 5 | Giallo, lampeggiante | Modalità a quattro campi: campo di allarme 2 interrotto |

Avvisi



Rispettare l'uso previsto!



- Il prodotto deve essere messo in servizio solo da personale qualificato.
- Utilizzare il prodotto solo conformemente all'uso previsto.



ATTENZIONE! RADIAZIONE LASER - APPARECCHIO LASER DI CLASSE 1



- Il dispositivo soddisfa i requisiti conformemente alla IEC/EN 60825-1:2014 per un prodotto della **classe laser 1** nonché le disposizioni previste dalla U.S. 21 CFR 1040.10 ad eccezione delle differenze previste dalla Laser Notice No. 56 dell'08/05/2019.
- Rispettare le norme generali e locali in vigore sulla protezione per dispositivi laser.
 - Interventi e modifiche sul dispositivo non sono consentiti.
- Il dispositivo non contiene componenti che possono essere regolati o sottoposti a manutenzione dall'utente. Tutte le riparazioni devono essere effettuate esclusivamente da Leuze electronic GmbH + Co. KG.

Accessori


Sistemi di connessione - Cavi di interconnessione

| | Cod. art. | Designazione | Articolo | Descrizione |
|--|-----------|-----------------------------|--------------------------|--|
|  | 50135081 | KSS ET-M12-4A-RJ45-A-P7-050 | Cavo di interconnessione | Applicazione: Resistenza ad olio e lubrificanti Idoneo per interfaccia: Ethernet Collegamento 1: Connettore circolare, M12, Assiale, male, Codifica D, 4 poli Collegamento 2: RJ45 Schermato: Sì Lunghezza cavo: 5.000 mm Materiale della guaina: PUR |
|  | 50135082 | KSS ET-M12-4A-RJ45-A-P7-100 | Cavo di interconnessione | Applicazione: Resistenza ad olio e lubrificanti Idoneo per interfaccia: Ethernet Collegamento 1: Connettore circolare, M12, Assiale, male, Codifica D, 4 poli Collegamento 2: RJ45 Schermato: Sì Lunghezza cavo: 10.000 mm Materiale della guaina: PUR |
|  | 50135083 | KSS ET-M12-4A-RJ45-A-P7-150 | Cavo di interconnessione | Applicazione: Resistenza ad olio e lubrificanti Idoneo per interfaccia: Ethernet Collegamento 1: Connettore circolare, M12, Assiale, male, Codifica D, 4 poli Collegamento 2: RJ45 Schermato: Sì Lunghezza cavo: 15.000 mm Materiale della guaina: PUR |

Tecnica di fissaggio - Staffe di fissaggio


| | Cod. art. | Designazione | Articolo | Descrizione |
|--|-----------|--------------|-------------------------|---|
|  | 53800134 | BT840M | Squadretta di montaggio | Applicazione: Montaggio su angolo di 90° smussato Colore: Giallo, RAL 1021 Tipo di fissaggio, lato impianto: Fissaggio passante Tipo di fissaggio, lato dispositivo: Avvitabile Materiale: Metallo |
|  | 53800132 | BTF815M | Squadretta di montaggio | Applicazione: Squadretta di montaggio per montaggio al suolo Altezza del livello di scansione: 150 mm Colore: Giallo, RAL 1021 Tipo di fissaggio, lato impianto: Fissaggio passante Tipo di fissaggio, lato dispositivo: Avvitabile Materiale: Metallo |
|  | 53800133 | BTF830M | Squadretta di montaggio | Applicazione: Squadretta di montaggio per montaggio al suolo Altezza del livello di scansione: 300 mm Colore: Giallo, RAL 1021 Tipo di fissaggio, lato impianto: Fissaggio passante Tipo di fissaggio, lato dispositivo: Avvitabile Materiale: Metallo |

Montaggio



| | Cod. art. | Designazione | Articolo | Descrizione |
|--|-----------|--------------|----------------------|------------------------------------|
|  | 53800131 | BTP800M | Staffa di protezione | Colore: Nero Materiale: Metallo |

Accessori

Generalità

| | Cod. art. | Designazione | Articolo | Descrizione |
|--|-----------|----------------|-------------|--|
|  | 430400 | RS4-clean-Set1 | Kit pulizia | Numero di panni detergenti: 40 pezzo(i) Contenuto del liquido di pulizia: 150 ml Peso netto: 616 g |

Servizi

| | Cod. art. | Designazione | Articolo | Descrizione |
|---|-----------|--------------|--------------------------------|---|
|  | S981051 | CS40-I-141 | Ispezione di sicurezza | Dettagli: Controllo di un'applicazione per laser scanner di sicurezza secondo le attuali norme e direttive, registrazione dei dati di dispositivo e macchina in una banca dati, redazione di un protocollo di controllo per ogni applicazione. Condizioni: L'arresto della macchina deve essere possibile, il supporto da parte del personale del cliente e l'accessibilità alla macchina per il personale Leuze devono essere garantiti. |
|  | S981047 | CS40-S-141 | Supporto per la messa in opera | Dettagli: Per apparecchi di sicurezza incl. misura del tempo di arresto e ispezione iniziale. Condizioni: Gli apparecchi e i cavi di collegamento sono già montati, prezzo senza costi di viaggio ed event. di pernottamento. |

Avviso



È possibile trovare una lista con tutti gli accessori disponibili sul sito di Leuze nel registro Download della pagina di dettaglio del prodotto.