

## Scheda tecnica dati

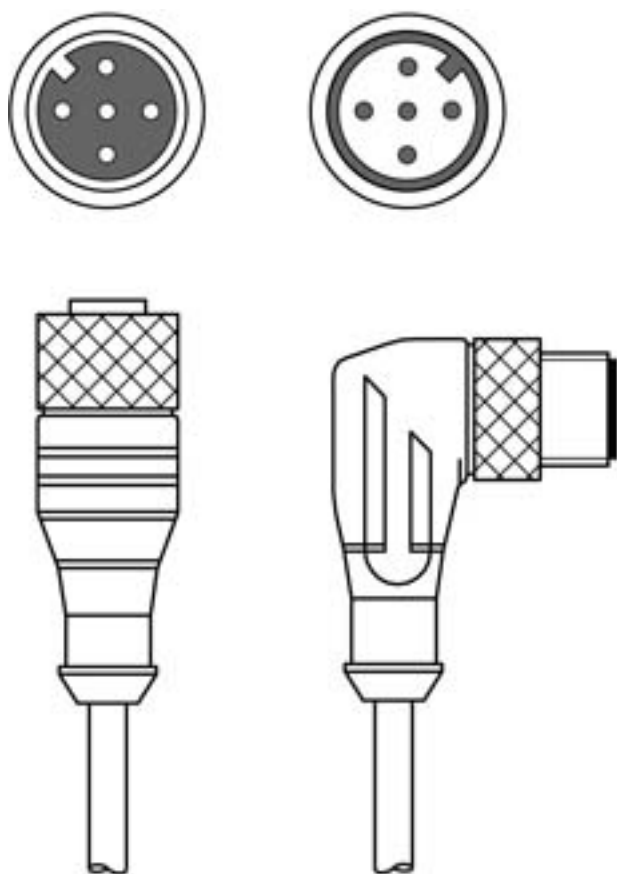
### Cavo di interconnessione

Cod. art.: 50133881

KDS S-M12-5A-M12-5W-P1-006

#### Contenuto

- Dati tecnici
- Collegamento elettrico
- Schemi elettrici



La figura può variare



## Dati tecnici

### Dati di base

Applicazione	Resistenza ad olio e lubrificanti
--------------	-----------------------------------

### Collegamento

#### Collegamento 1

Tipo di collegamento	Connettore circolare
Grandezza della filettatura	M12
Tipo	female
Numero di poli	5 poli
Codifica	Codifica A
Modello	Assiale
Connettore circolare, LED	No

#### Collegamento 2

Tipo di collegamento	Connettore circolare
Grandezza della filettatura	M12
Tipo	male
Numero di poli	5 poli
Codifica	Codifica A
Modello	Angolare

#### Proprietà del cavo

Numero di conduttori	5 pezzo(i)
Sezione del conduttore	0,34 mm <sup>2</sup>
AWG	22
Colore della guaina	Nero
Schermato	Sì
Senza silicone	Sì
Modello di cavo	Cavo di interconnessione
Diametro del cavo (esterno)	5,6 mm
Lunghezza cavo	600 mm
Materiale della guaina	PUR
Isolamento del conduttore	PUR
Velocità di traslazione	Max. 3,3 m/s con 5 m di lunghezza del percorso di spostamento orizz. e accelerazione max. di 5 m/s <sup>2</sup>

#### Idoneità per catena portacavi

Idoneità per catena portacavi	Sì
Caratteristiche della guaina esterna	Senza CFC, cadmio, silicone, alogeni e piombo, colore opaco, a bassa adesione, resistenza alle abrasioni, buone proprietà per la lavorazione a macchina

#### Resistenza della guaina esterna

Resistenza all'idrolisi e ai microbi, buona resistenza alle sostanze chimiche, all'olio e alla benzina ai sensi della VDE 0472 paragrafo 803 test B, con ritardo di propagazione della fiamma secondo UL 1581 VW1 / CSA FT1 / IEC 60332-1, IEC 60332-2-2

#### Capacità torsionale

± 30° / m (max. 2 milioni di cicli a 35 cicli / min)

### Dati meccanici

Apertura della chiave	13 mm
Peso netto	53 g
Cicli di curvatura	5.000.000 pezzo(i)
Raggio di curvatura posa flessibile, min.	Min. 10 x diametro del cavo
Raggio di curvatura posa fissa, min.	Min. 5 x diametro del cavo

### Comando e visualizzazione

#### Dati ambientali

Temperatura ambiente di funzionamento, posa flessibile	-25 ... 80 °C
Temperatura ambiente di funzionamento, posa fissa	-40 ... 80 °C

#### Certificazioni

Grado di protezione	IP 67
	IP 65
Omologazioni	c UL US
Numero file UL	E366145

#### Classificazione

Voce tariffaria doganale	85444290
ECLASS 5.1.4	27279201
ECLASS 8.0	27279218
ECLASS 9.0	27060311
ECLASS 10.0	27060311
ECLASS 11.0	27060311
ECLASS 12.0	27060311
ECLASS 13.0	27060311
ECLASS 14.0	27060311
ECLASS 15.0	27060311
ECLASS 16.0	27060311
ETIM 5.0	EC001855
ETIM 6.0	EC001855
ETIM 7.0	EC001855
ETIM 8.0	EC001855
ETIM 9.0	EC001855
ETIM 10.0	EC001855
UNSPSC 26.08	26121604

## Collegamento elettrico

### Collegamento 1

Tipo di collegamento	Connettore circolare
Grandezza della filettatura	M12
Tipo	female
Numero di poli	5 poli
Codifica	Codifica A
Modello	Assiale
Connettore circolare, LED	No

### Collegamento 2

Tipo di collegamento	Connettore circolare
Grandezza della filettatura	M12
Tipo	male
Numero di poli	5 poli
Codifica	Codifica A
Modello	Angolare

## Schemi elettrici

